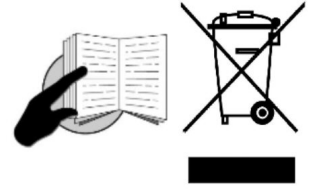
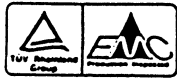


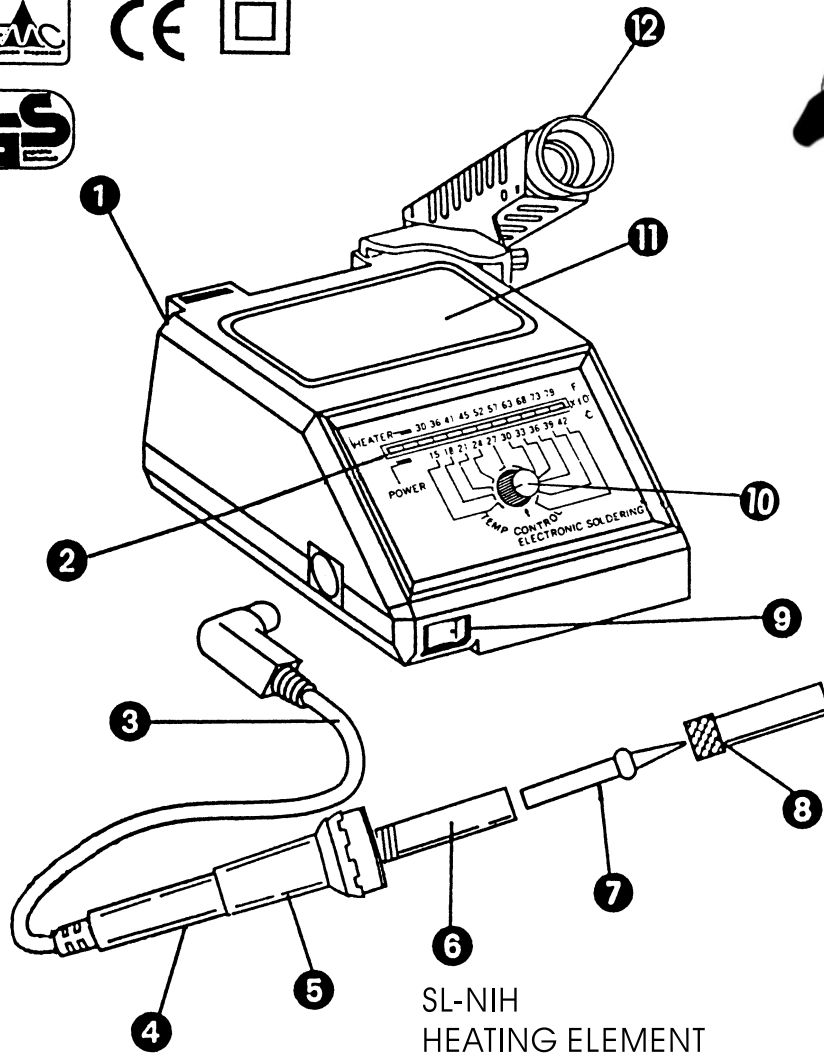
SOLOMON

Temperature Control Soldering Station

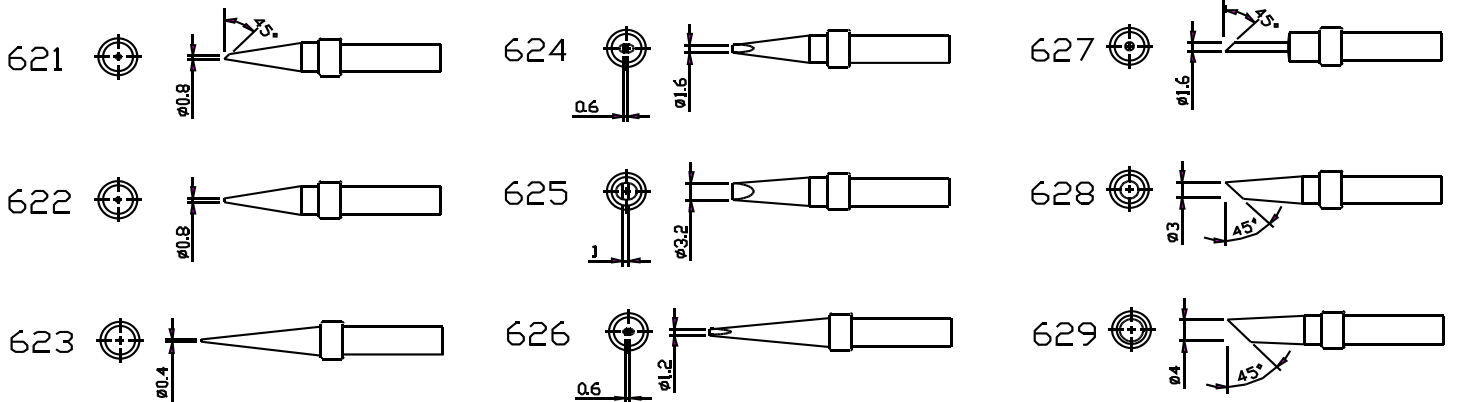
SL-20



RoHS conform



REPLACEMENT TIPS / PANNES DE REMPLACEMENT
 ERSATZSPITZEN / DIVERSE STIFTEN ZIJN OPTIONEEL VERKRIJGBAAR / REPLACEMENT TIPS



(GB)

- | | |
|--|-------------------------------|
| 1 Fuse holder (rear)
Use 1A MGP fuse only | 6 Heater w/sensor |
| 2 LED | 7 Tip |
| 3 Heat resistant silicone cable | 8 Knurled nut barrel assembly |
| 4 Handle | 9 Power switch |
| 5 Collar | 10 Temperature adjustment |
| | 11 Tip cleaning sponge |
| | 12 Iron holder |

(F)

- | | |
|---|---------------------------------------|
| 1 Porte-fusible (arriere)
Uniquement pour fusible MPG 1A | 7 Panne |
| 2 LED | 8 Ecrou molette sur cylindre |
| 3 Cable en silicone resistant
à la chaleur | 9 Interrupteur de tension |
| 4 Manche | 10 Reglage de la température |
| 5 Collet | 11 Eponge de nettoyage
de la panne |
| 6 Elément chauffant avec thermomètre | 12 Support du fer |

(D)

- | | |
|---|---------------------------------------|
| 1 Sicherungshalter (Rückseite)
Nur 1A MGP Sicherung benutzen | 6 Heizelement mit
Temperatursensor |
| 2 LED | 7 Spitze |
| 3 Hitzbeständiges Silikonkabel | 8 Bundgriff |
| 4 Handgriff | 9 Netzschalter |
| 5 Zylinder | 10 Temperaturregler |
| 11 Reinigungsschwamm | 12 Kolbenhalter |

(NL)

- | | |
|---|-----------------------|
| 1 Zekeringhouder (achter)
Uitsluitend voor MPG 1A zekering | 7 Stift |
| 2 LED | 8 Kartelmoer |
| 3 Hittebestendige siliconekabel | 9 Aan/uit schakelaar |
| 4 Handle | 10 Temperatuuregelaar |
| 5 Collar | 11 Schoonmaaksponsje |
| 6 Verwarmingselement met sensor | 12 Soldeerhouder |

(E)

- | | |
|---|--------------------------------|
| 1 Portafusible (posterior)
Utilice solamente fusible 1 A MGP | 6 Resistencia con sensor |
| 2 LED | 7 Punta |
| 3 Cable silicona resistente al calor | 8 Ensamblaje protector punta |
| 4 Mango | 9 Interruptor puesta en marcha |
| 5 Manguito | 10 Ajuste temperatura |
| | 11 Esponja limpieza punta |
| | 12 Soporte para soldador |

PRODUCT DESCRIPTION

The SL-20 electronic temperature control soldering station has been developed to meet the present and future needs of the electronics industry. It incorporates a sophisticated electronic circuit which enables the user to change the tip temperature from 300°F (150°C) to 790°F (420°C) without the need to change the tip or heating element. The temperature is maintained within ±10°F of its preset temperature. This is made possible by a unique temperature sensor that is located near the tip, resulting in rapid response and little temperature variation. The tip of the unit is isolated from the AC line by a transformer. Low voltage (24 volts) is utilized to power the heating element. Completely electronic switching protects voltage and current sensitive components against transient spikes sometimes caused by other units utilizing mechanical switching circuits. This unit incorporates a linear LED array readout which accurately indicates the temperature of the tip.

WORKING TEMPERATURE

Soldering at the correct temperature is very important to ensure perfect solder connection. If the temperature is too low the solder will not flow correctly and will cause cold solder joints. If the temperature is too high the flux will be burned and not allow the solder to flow. High temperature can also cause damage to the PC Board and other sensitive components. When tip working temperature is set within the correct parameters suited to the particular solder being used a good joint is assured.

Melting point	419°F (215°C)
Normal operation	518°F - 572°F (215°C - 300°C)
Production line operation	608°F - 716°F (320°C - 380°C)
Desoldering operation for small joint	599°F (315°C)
Desoldering operation for larger joint	752°F (400°C)

CARE OF THE TIP

The tip supplied is iron plated copper. If used properly, it will last a long time.

1. Always keep tips tinned before switching off or storing for any period of time; wipe only before use.
2. Do not keep the iron set at high temperature for a long period of time as this will break down the surface of the tip.
3. Never clean the tip with coarse abrasive materials or files.
4. If an oxide film does form it can be cleaned by lightly rubbing with a 600 - 800 grit emery cloth, isopropyl alcohol or equivalent, and then immediately reheat and re-tin the tip to prevent oxidation of the wettable surface.
5. Remove the tip and clean every twenty hours of use, or at least once a week, and remove any loose build up in the barrel.
6. Do not use fluxes containing chloride or acid. Use only rosin or activated resin fluxes.
7. Do not use any compound or anti-seize materials on the wettable surface.

MAINTENANCE**TIP REPLACEMENT AND DRESSING**

Note: Tip replacement or cleaning should be done only when the iron is at room temperature. The tip can be changed or replaced simply by unscrewing the knurled nut barrel assembly. The station must be switched off and allowed to cool before and during this operation, as damage may result if the system is left on without the tip inserted. After removing tip, blow out any oxide dust that may have formed in the tip retaining area of the barrel. Be careful to avoid getting dust in your eyes. Replace the tip and screw the retaining knurled nut barrel assembly using only hand pressure to tighten. Pliers should only be used to tighten the nut if loosening should occur when the iron is hot to avoid burning your fingers. Care should be taken not to overtighten as this would damage the element.

GENERAL CLEANING

The outer case of the iron or station may be cleaned with a damp cloth using small amounts of liquid detergent. Never submerge the unit in liquid or allow any liquid to enter the case of the station. Never use solvent to clean the case.

DESCRIPTION DU PRODUIT

La station de soudure avec régulation électronique de la température répond aux besoins actuels et futurs de l'industrie de l'électronique. Elle comporte un circuit électronique complexe qui permet à l'utilisateur de changer la température de la panne entre 150°C et 420°C sans remplacer la panne ou l'élément chauffant. La température ne dévie que de $\pm 10^\circ\text{C}$ du pré-réglage grâce à un thermomètre unique qui se trouve à proximité de la panne, permettant une réaction rapide et une faible variation de température. La panne est isolée du câble secteur par un transformateur. Une basse tension (24V) alimente l'élément chauffant. La station comporte un affichage linéaire par LEDs qui indique exactement la température de la panne.

TEMPERATURE DE TRAVAIL

La bonne température de soudure est très importante pour pouvoir assurer des joints parfaits. Si la température est trop basse, la soudure manque de fluidité et donnera des joints de soudure froide. Si la température est trop élevée, le flux brûlera et empêche le flux de la soudure. Des températures élevées peuvent également endommager la plaquette de circuit imprimé et autres composants sensibles. Lorsque la température de travail de la panne a été réglée correctement en fonction de la soudure utilisée, le joint sera parfait.

Point de fusion	215°C
Utilisation normale	215°C - 300°C
Utilisation sur une chaîne de production	320°C - 380°C
Dessoudure d'un petit joint	315°C
Dessoudure d'un grand joint	400°C

ENTRETIEN DE LA PANNE

La panne fournie est en cuivre revêtu de fer. Si elle est correctement utilisée, elle durera très longtemps.

1. Garder toujours la panne étamée avant d'éteindre la station ou de ranger la panne. Essuyez-la uniquement avant l'utilisation.
2. Ne pas maintenir le fer à une température très élevée pendant trop longtemps parce que la surface de la panne risque de craqueler.
3. Ne jamais nettoyer la panne avec un matériau abrasif ou une lime.
4. Si une pellicule d'oxyde s'est formée, il faut frotter la panne légèrement avec une toile émeri d'une grosseur de grain de 600-800, de l'alcool isopropylique ou équivalent et la chauffer immédiatement pour étamer de nouveau la panne toutes les 20 heures d'utilisation ou au moins une fois par semaine. Retirez toutes les particules du cylindre.
6. Ne pas utiliser des flux de soudure contenant des chlorures ou de l'acide. Utilisez exclusivement des flux à base de résine ou activés par résine.
7. Ne pas appliquer des matériaux compound ou anti-agrippant sur la surface exposée.

MAINTENANCE**REMPACEMENT DE LA PANNE**

Note: Attendez que le fer soit à température ambiante. Pour remplacer ou changer la panne, il suffit de dévisser l'écrou moleté. Mettez la station hors tension et attendez le refroidissement complet parce que la station risque d'être endommagée si elle chauffe lorsque la panne n'est pas en place. Après le retrait de la panne, soufflez tous les résidus d'oxyde qui se sont déposés dans la partie du cylindre qui maintient la panne. Resserrez le cylindre uniquement à la main. Il ne faut pas utiliser des pinces pour serrer l'écrou. Si la panne se dévisse quand le fer est chaud, utilisez une pince dans le seul but de ne pas vous brûler les doigts. Ne pas trop serrer l'écrou car ceci risque d'endommager l'élément chauffant.

ENTRETIEN GENERAL

Nettoyez le boîtier extérieur du fer ou de la station à l'aide d'un chiffon humide et d'une petite dose de détergent liquide. Ne jamais immerger l'appareil dans l'eau ou laisser pénétrer des liquides dans le boîtier de la station. Ne jamais utiliser des solvants pour nettoyer le boîtier.

BESCHREIBUNG

Die Lötstation mit elektronischer Temperaturregelung wurde für die heutigen und zukünftigen Bedürfnisse der Elektronikindustrie entwickelt. Der elektronische Schaltkreis ermöglicht eine Temperatureinstellung von 150°C bis 420°C ohne Auswechseln der Spitze oder des Heizelements. Durch einen speziell entwickelten Temperatursensor in der Nähe der Spitze bleibt die Temperatur innerhalb von $\pm 10^\circ\text{C}$ konstant. Ein Trafo isoliert die Spitze vom Netzstrom. Das Heizelement wird über Niederspannung (24V) versorgt. Voll elektronische Schaltungen schützen die spannungs- und stromempfindlichen Bauteile gegen vorübergehende Spannungsspitzen, die von anderen mechanisch geschalteten Geräten verursacht werden können. Eine LED-Kette zeigt genau die Temperatur der Spitze an.

BETRIEBSTEMPERATUR

Perfekte Löt Nähte können nur durch die richtige Löttemperatur erreicht werden. Bei zu schwacher Temperatur fließt das Lötzinn nicht genügend und verursacht unsaubere Nähte. Durch zu hohe Temperaturen verbrennt das Lötflußmittel und das Lötzinn kann nicht fließen. Zudem besteht die Gefahr, die Printplatte und andere empfindliche Bauteile zu beschädigen. Wenn die Temperatur der Spitze auf die dem Lötzinn angepasste Temperatur eingestellt ist, ist eine saubere Löt naht so gut wie sicher.

Schmelzpunkt	215°C
Normalbetrieb	270°-300°C
Fließbandbetrieb	320°-380°C
Entlöten von kleinen Nähten	315°C
Entlöten von großen Nähten	400°C

PFLEGE DER SPITZE

Die mitgelieferte Spitze ist aus verkupferten Eisen. Bei richtigem Gebrauch hält sie sehr lange.

1. Die Spitze muß vor dem Ausschalten oder bei längerer Nichtbenutzung stets gezinnt sein. Erst vor Gebrauch abwischen.
2. Den Löt kolben nicht über zu lange Zeit auf hohe Temperaturen einstellen, um die Oberfläche der Spitze nicht zu beschädigen.
3. Die Spitze auf keinen Fall mit Schmirgelpapier oder scheuernden Mitteln reinigen.
4. Bei Rostbildung kann die Spitze leicht mit 600-800er Schmirgelpapier, Isopropylalkohol oder ähnlichem abgerieben werden. Die Spitze danach sofort wieder erhitzen und verzinnen, um erneute Rostbildung an der Oberfläche zu vermeiden.
5. Die Spitze nach jeweils 20 Stunden Betrieb oder mindestens einmal die Woche entfernen und reinigen. Lose Teilchen aus dem Zylinder entfernen.
6. Keine chlor- oder säurehaltigen Flußmittel benutzen. Nur Kolophoniumlöt zinn verwenden.
7. Keine Verbund- oder Gleitmittel auf der Spitzenoberfläche verwenden.

INSTANDHALTUNG**AUSWECHSELN UND REINIGEN DER SPITZE**

Hinweis: Das Auswechseln und Reinigen der Spitze erst vornehmen, wenn der Löt kolben auf Raumtemperatur abgekühlt ist. Den Zylinder abschrauben und die Spitze herausnehmen. Die Löt station muß vor und während dieses Arbeitsganges ausgeschaltet und abgekühlt sein. Die Löt station darf auf keinen Fall ohne Spitze betrieben werden. Nach Entfernen der Spitze den Roststaub, der sich im Zylinder gebildet hat, herauspusten und den Zylinder nur mit der Hand festschrauben. Eine Zange nur dann benutzen, wenn sich die Mutter während des Löt vorgangs gelockert hat und der Kolben zu heiß zum Anlassen ist. Den Zylinder nicht zu fest schrauben, damit das Heizelement nicht beschädigt wird.

ALLGEMEINE REINIGUNG

Das Gehäuse der Station mit einem feuchten Tuch und geringer Menge Flüssigreiniger abwischen. Die Station auf keinen Fall ins Wasser tauchen oder Flüssigkeiten ins Gehäuseinnere eindringen lassen. Keine Lösungsmittel zum Reinigen des Gehäuses verwenden.

PRODUCTOMSCHRIJVING

Dit soldeerstation met volledige temperatuurregeling is ontwikkeld om te voldoen aan de huidige en toekomstige behoeften van de elektronische industrie. Het is voorzien van een elektronisch circuit waardoor het mogelijk is de stifttemperatuur te variëren van 150°C tot 420°C zonder dat stift of verwarmingselement verwisseld hoeven te worden. Een unieke temperatuursensor die zich naast de stift bevindt, zorgt ervoor dat de temperatuur max. 5.5°C afwijkt van de ingestelde temperatuur. Het high power verwarmingselement is binnen „n minuut op bedrijfstemperatuur. Bovendien werkt de bout op een veilige 24V laagspanning. De LED uitlezing geeft nauwkeurig de temperatuur van de stift aan.

BEDRIJFSTEMPERATUUR

Om een goede soldeerverbinding te maken, is het uiterst belangrijk dat de juiste soldeertemperatuur gebruikt wordt. Wanneer de temperatuur te hoog is, zal het vloeimiddel verbranden en het soldeertin niet vloeibaar genoeg zijn. Een te hoge temperatuur kan tevens schade veroorzaken aan de printplaat en andere gevoelige componenten. Indien de stifttemperatuur juist is ingesteld al naar gelang het gebruikte soldeertin bent u verzekerd van een goede verbinding.

Smeltpunt	215°C
Normaal gebruik	270-300°C
Gebruik in productielijn	320-380°C
Desolderen, kleine las	315°C
Desolderen, grote las	400°C

ONDERHOUD STIFT

Wanneer de meegeleverde stift op de juiste wijze gebruikt wordt, gaat deze lang mee.

1. Voordat u het soldeerstation uitschakelt of opbergt, dient u er altijd voor te zorgen dat de stift vertind is. Het droog maken van de stift dient uitsluitend te gebeuren voor gebruik.
2. Stel de soldeerbout niet gedurende langere tijd in op een hoge temperatuur. De oppervlakte van de stift kan hierdoor nl. worden afgebroken.
3. Reinig de stift nooit met grof schuurmateriaal of een vijl.
4. Indien er zich een oxidelaagje vormt, kan dit verwijderd worden m.b.v. grof schuurkatoen of isopropylalcohol. Hierna dient u de stift onmiddellijk weer te verwarmen en te vertinnen om oxidatie van het blootgestelde oppervlak te voorkomen.
5. Verwijder de stift en reinig deze na 20 uur gebruik of in ieder geval „n keer per week. Verwijder eventueel aanwezige restjes uit het handvat.
6. Gebruik geen vloeimiddel dat chloride of zuur bevat. Gebruik uitsluitend vloeimiddel op basis van natuursolventen of harskern soldeer.
7. Gebruik geen chemische verbindingen op het blootgestelde oppervlak.

MAINTENANCE**ONDERHOUD EN VERVANGEN STIFT**

NB: Het vervangen of reinigen van de stift kan alleen wanneer de soldeerbout op kamertemperatuur is. De stift kan gewisseld of vervangen worden door simpelweg de kartelmoer los te schroeven. Schakel het station uit en wacht totdat deze volledig afgekoeld is. Wanneer het soldeerstation warm is terwijl er geen stift geplaatst is, kan er schade optreden aan het station. Nadat u de stift verwijderd heeft, blaast u eventueel aanwezige oxidedeeltjes weg uit het gedeelte van de cylinder wat de stift houdt. Pas op dat u geen stof in uw ogen krijgt. Vervang de stift en draai de kartelmoer met de hand vast. Wanneer de kartelmoer losschroeft terwijl de stift nog warm is, kunt u een schroevendraaier gebruiken om te voorkomen dat u uw handen niet brandt. Draai de schroef niet te strak vast want hierdoor kan het element beschadigen.

ALGEMEEN ONDERHOUD

Reinig de behuizing van soldeerbout of station met een vochtige doek en een kleine hoeveelheid wasvloeistof. Het soldeerstation mag niet in de vloeistof gedompeld worden en u dient ervoor te zorgen dat er geen vloeistof in de behuizing loopt. Gebruik nooit oplosmiddel voor het reinigen van de behuizing.

WAARSCHUWING**PRODUCT NIET OPENEN! GEVAAR VAN ELECTRISE SCHOKKEN.**

LET OP: Hoog voltage. Ter voorkoming van het risico op elektrische schokken dient u de behuizing en schroeven niet te verwijderen. Reparaties uitsluitend uit laten voeren door gekwalificeerd personeel. Stel het product niet bloot aan regen of vochtige omstandigheden. Wanneer u het product niet gebruikt, verwijder dan de stekker uit het stopcontact.

DESCRIPCION DEL PRODUCTO

La estación de soldadura SL-20 con control electrónico de temperatura se ha diseñado para satisfacer las necesidades actuales y futuras de la industria electrónica. Incorpora un circuito electrónico sofisticado que permite al usuario cambiar la temperatura de la punta desde 300°F (150°C) a 790°F (420°C) sin la necesidad de cambiar la punta ni el elemento de calentamiento. La temperatura se mantiene dentro de +/- 10°F de su temperatura prefijada. Esto es posible por medio de un sensor único de temperatura localizado cerca de la punta, que resulta en una rápida respuesta y poca variación en temperatura. La punta del aparato está aislada de la línea AC por medio de un transformador. Se utiliza bajo voltaje (24 voltios) para alimentar el elemento de calentamiento. Una conmutación total electrónica protege los componentes sensibles de voltaje y corriente contra subidas transitorias a veces causadas por otros aparatos que están utilizando circuitos de conmutación mecánica. El aparato incorpora una lectura LED lineal que indica con precisión la temperatura de la punta.

TEMPERATURA DE FUNCIONAMIENTO

Al soldar a la temperatura correcta es muy importante asegurar una conexión perfecta del estaño. Si la temperatura es demasiado baja el estaño no fluirá correctamente y causará unas uniones de soldadura frías. Si la temperatura es demasiado alta el flujo se quemará y no permitirá la fluidez del estaño. Una temperatura alta también puede ocasionar daños a la Placa de Circuito Impreso y otros componentes sensibles. Al ajustarse la temperatura de funcionamiento de la punta dentro de los parámetros correctos apropiados al estaño a emplear, se asegura una buena unión.

Punto de fusión	419°F (215°C)
Funcionamiento normal	518°F - 572°F (215°C - 300°C)
Funcionamiento línea de producción ...	608°F - 716°F (320°C - 380°C)
Desoldadura para unión pequeña	599°F (315°C)
Desoldadura para unión mayor	752°F (400°C)

CUIDADOS DE LA PUNTA

1. Mantenga siempre las puntas estañadas antes de apagar o almacenar durante un largo periodo de tiempo; solamente límpielas con un trapo antes de utilizar.
2. No mantenga el soldador ajustado a alta temperatura durante un largo periodo de tiempo ya que se desgastará la superficie de la punta.
3. No limpie nunca la punta con materiales abrasivos ni limas.
4. Si se forma una película de óxido, se puede limpiar frotando ligeramente con una tela esmeril, alcohol isopropil o equivalente e inmediatamente después volver a calentar y estañar la punta para evitar la oxidación de la superficie humidificable.
5. Saque la punta y límpiela después de cada veinte horas de uso, o al menos una vez a la semana y quite cualquier residuo suelto del protector.
6. No utilice fluidos que contengan cloruro o ácido. Solamente líquidos de colofonia o resina activada.
7. No utilice materiales compuestos o anti-agarre en la superficie humidificable.

MANTENIMIENTO**PARA REEMPLAZAR Y LIMPIAR LA PUNTA**

Nota: Solamente se debe reemplazar o limpiar la punta con el soldador a temperatura ambiente. Se puede cambiar o reemplazar la punta sencillamente desenroscando el protector. La estación se debe apagar y dejar enfriar antes y durante esta operación, ya que podrían producirse daños si se dejara el sistema en marcha sin la punta introducida. Después de sacar la punta, sople para quitar cualquier resto de polvo de óxido que se puede haber formado dentro del protector de punta. Tenga cuidado de que no entre polvo en los ojos. Vuelva a colocar la punta y enrosque el protector utilizando solamente la presión de la mano para apretarlo. Solamente se debe utilizar alicates para apretar la tuerca si se aflojara mientras esté funcionando el soldador y para evitar quemarse los dedos. Se debe tener cuidado de no apretar demasiado ya que esto dañaría el elemento.

LIMPIEZA GENERAL

La caja exterior del soldador o estación se puede limpiar con un trapo húmedo utilizando una pequeña cantidad de detergente líquido. No sumerja nunca el aparato en líquido ni permita que entre ningún líquido dentro de la caja. No utilice nunca solventes para limpiar la caja.