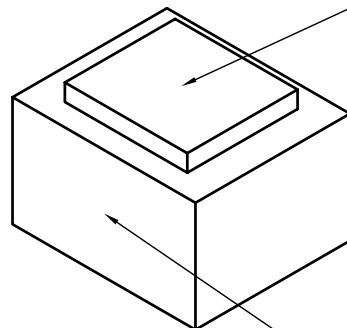
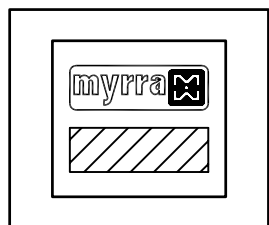
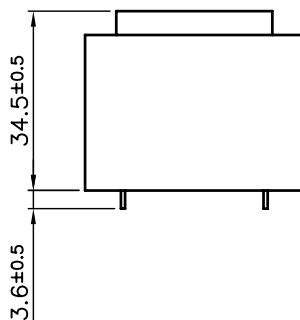
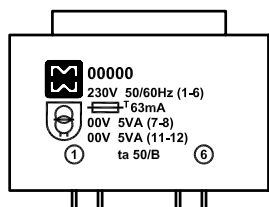


MARQUAGE
MYRRA+NORMES
SUR DESSUS



MARQUAGE
CARACTERISTIQUES
COTE PRIMAIRE



Ref	Primaire	Fusible	Secondaire	ta
44271	230V	63mA	2x6V	50/B
44272	230V	63mA	2x9V	50/B
44273	230V	63mA	2x12V	50/B
44274	230V	63mA	2x15V	50/B
44275	230V	63mA	2x18V	50/B



Ref	Primaire	Fusible	Secondaire	ta
44276	230V	63mA	2x24V	50/B

TRANSFORMATEURS 44XXX

- PUISSANCE: 10VA
- PRIMAIRE: 230V (1-6)
- SECONDAIRE: 2x6V A 2x24V (7-8) ET (11-12)
- TEST DIELECTRIQUE: PRI TO SEC 4kV
- MARQUAGE:

CARACTERISTIQUES ELECTRIQUES COTE PRIMAIRE
MYRRA ET NORMES SUR LE DESSUS

Finition:		Tolérance générale:	
Finition:		General tolerance:	
Ech: 1:1	Matière:		
	Material:		
Dessiné par: ROUSSEL.Ch	Date: 17/10/2003	Visa: J.P.M.	

TRANSFORMATEURS EI 48

D					
C					
B					
A					
Rev	Date	Modification	Dessiné	Visa	



22 Allée du Clos des Charmes
Z.A. Les Portes de la Forêt
77090 COLLEGIEN
Tel : 01-60-37-55-55
Fax : 01-60-17-12-00

EI 48