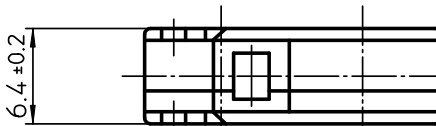
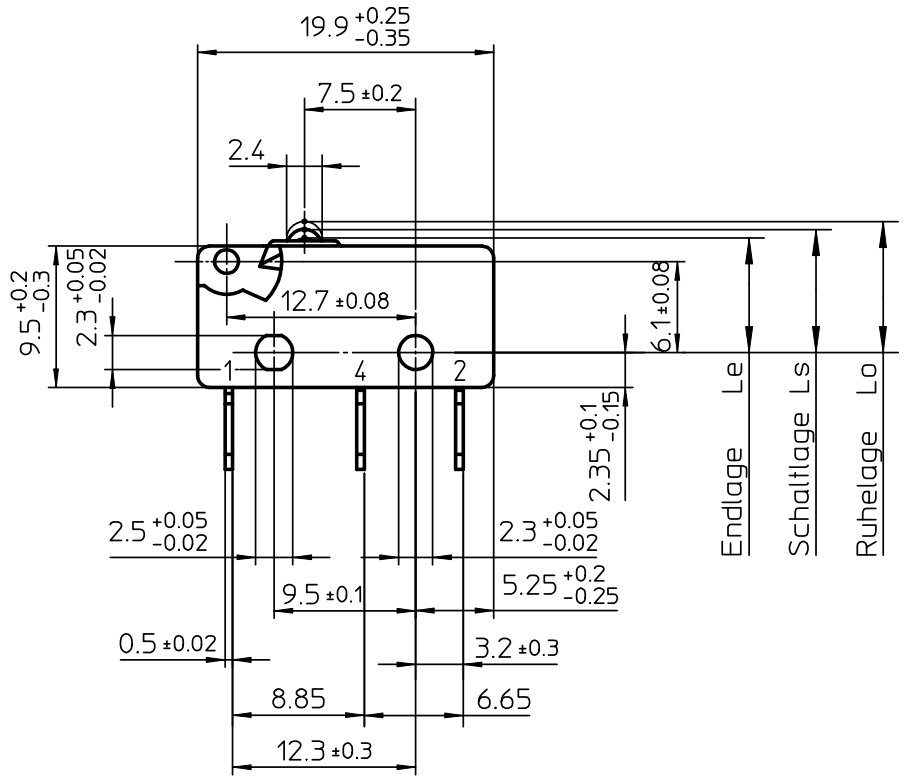
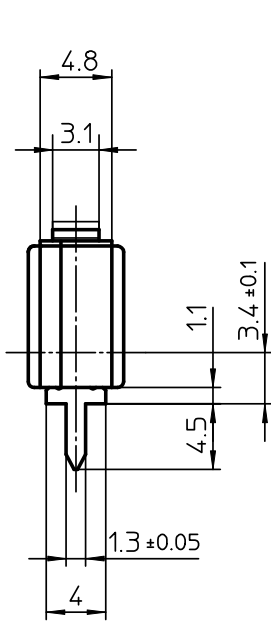
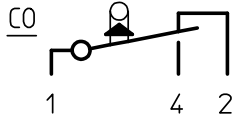


Umschalter / Inverseur
Change over



Endlage Le
Schaltlage Ls
Ruhelage Lo

Drawing isn't subject to official registration, no replacement in case of modification.

	Schalt-Kraft	Rück-schaltkraft	Ruhelage	Schaltlage	Endlage	Differenz-weg	mech. Lebensd.		
	Force de commande	Force de relâchement	Position de repos	Position d'action	Position fin de course	Course différentielle	Durée d.vie mécanique		
	Operating force	Release force	Rest-position	Operating position	Full overt. position	Differential travel	Mechanical life		
	Fs(cN)	Fr(cN)	Lo(mm)	Ls(mm)	Le(mm)	sd(mm)	cy.10 ⁶		
XCG8	max. 170	min. 30	max. 8.8	8.4 ± _{0.3} ^{+0.1}	max. 7.7	max. 0.1	10		
XCG8Z1	max. 170	min. 30	max. 8.8	8.4 ± _{0.3} ^{+0.1}	max. 7.7	max. 0.1	10		
f			g			h			
c			d			e			
Ind. Mitt. Nr.	Datum	Visum	a	--	28.01.09	fe	b		
Angef.	15.08.06	fe	Masstab	Typenblatt für Mikroschalter Caractéristiques pour Microrupteurs Micro switch data sheet					
Geprüft			2:1						
NB									
Mitt.Nr.			Verantw.St.	Typ: XCG8 / XCG8Z1					
Ersatz für									
Saia-Burgess Industry AG				TA1	C09	248	a	D	F E