



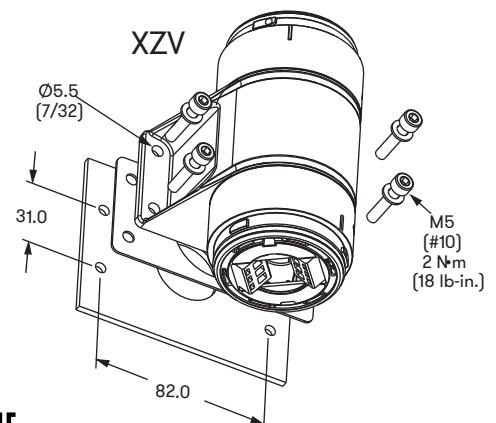
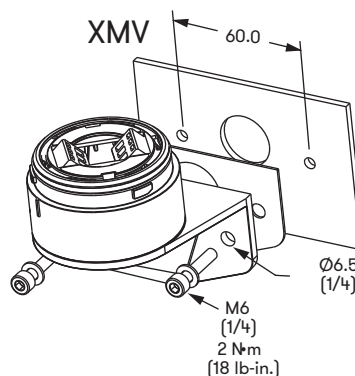
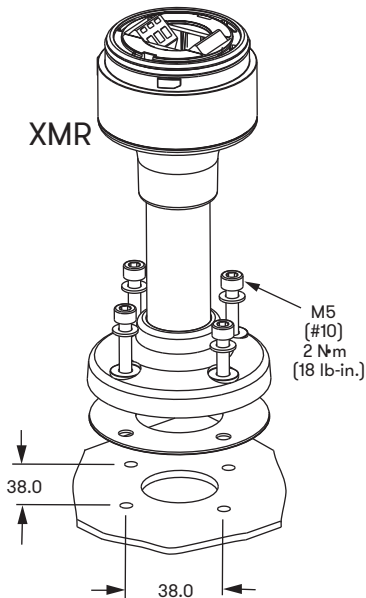
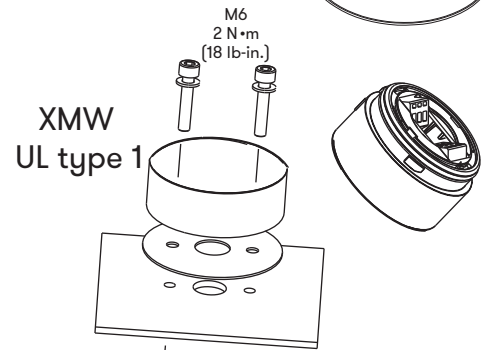
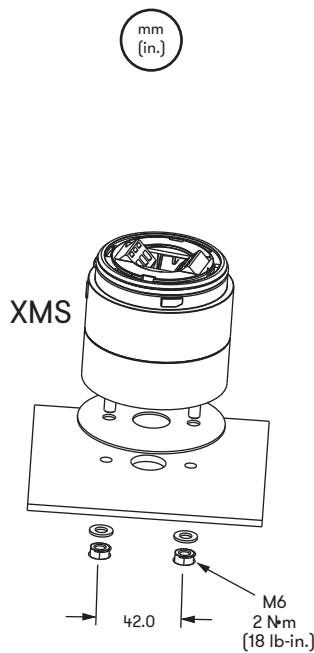
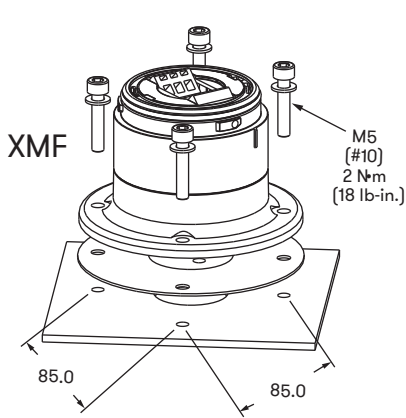
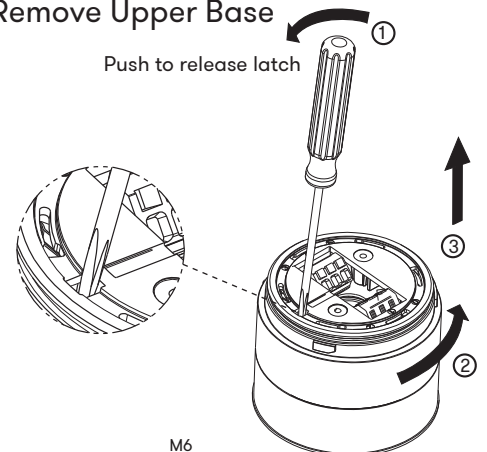
	WARNING	Check power supply voltage and frequency. Use only modules and lamps with the same voltage and frequency ratings. Disconnect from power source to prevent electrical shock before installing or servicing.
	AVERTISSEMENT	Déconnecter l'alimentation avant toute opération d'installation ou de maintenance, afin d'éviter les décharges électriques. Contrôler la tension et la fréquence d'alimentation. Utiliser seulement des éléments et des lampes de même tension et de même fréquence.
	WARNUNG	Strom abschalten um einen elektrischen Schock zu vermeiden während der Installation oder Wartungsarbeit. Prüfen Sie die Spannung und Frequenz. Benützen Sie ausschließlich Module und Glühlampen die die selbe Spannung und Frequenzen angeben.
	AVVERTENZA	Scolligare dall'alimentazione prima dell'installazione e della messa in servizio. Controllare la tensione di alimentazione e la frequenza. Usare solo moduli e lampadas con la stessa tensione e frequenza.
	ATENÇÃO	Desligar a alimentação antes de realizar qualquer intervenção. Verificar a tensão e frequência da alimentação. Só utilizar módulos e lâmpadas com as mesmas tensões e frequências.
	ADVERTENCIA	Durante el proceso de instalación o mantenimiento desconectar la tensión de alimentación para evitar descargas eléctricas. Comprobar tensión y frecuencia de alimentación. Utilizar módulos y lámparas con la misma tensión y frecuencia.

	WARNING	Do not use strobe lights around anyone suffering from cerebral disorders (epilepsy). Strobe lights may cause seizures to occur.
	AVERTISSEMENT	Ne pas utiliser de stroboscopique à proximité de personnes souffrant de problèmes cérébraux (épilepsie), afin d'éviter tout risque de crise.
	WARNUNG	Verwenden Sie keine Blitzleuchten-Module im Nahbereich von Personen die an Epilepsie leiden.
	AVVERTENZA	Non usare luci stroboscopiche nelle vicinanze di persone sofferenti di epilessia.
	ATENÇÃO	Não usar luzes strobe perto de pessoas sofrendo de problemas cerebrais (epilepsia). Estas luzes podem provocar um ataque.
	ADVERTENCIA	No utilizar luz estroboscópica alrededor de personas con problemas cerebrales (epilepsia). La luz estroboscópica puede causar ataques epilépticos.

Base Mounting Procedure
 Montage du Socle de Fixation
 Basis-Modul Montage
 Montaggio della Base
 Procedimentos de Montagem da Base
 Fijación de la base de Montaje

SCREWS NOT SUPPLIED (except XMS)
 VIS NON FOURNIES (sauf XMS)
 SCHRAUBEN SIND NICHT ENTHALTEN (ausgenommen XMS)
 VITI NON TORNITE (salvo XMS)
 PARAFUSOS NÃO INCLUIDOS (exceto XMS)
 TORNILLOS NO SUMINISTRADOS (excepto XMS)

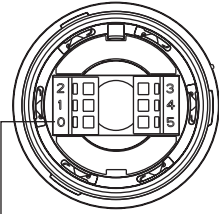
Remove Upper Base



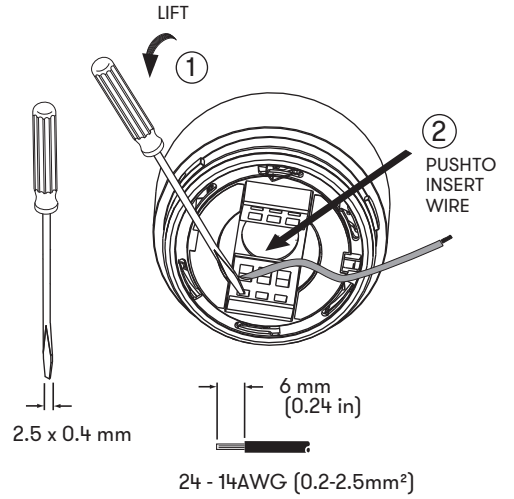
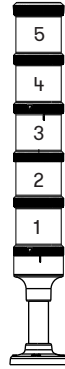
FOR USE ON A FLAT RIGID SURFACE OF INDICATED TYPE ENCLOSURE
 À UTILISER SUR UNE SURFACE PLANE DE L'ENCEINTE DU TYPE INDIQUÉ
 ZUR VERWENDUNG AUF EINER FLACHEN OBERFLÄCHE DES ANGEgebenEN GEHÄUSETYP
 DA UTILIZZARE SU UNA SUPERFICIE PIANA DEL TIPO DI CUSTODIA INDICATO
 PARA USO SOBRE LA SUPERFICIE PLANA DE UN ENVOLVENTE DEL TIPO INDICADO
 PARA USO EM SUPERFÍCIE PLANA NO TIPO DE PROTEÇÃO INDICADA

UL Type 4/4X/13

Electrical Connection
 Raccordement Electrique
 Elektrischer Anschluß
 Collegamento Elettrico
 Ligações Eléctricas
 Conexiones Eléctricas

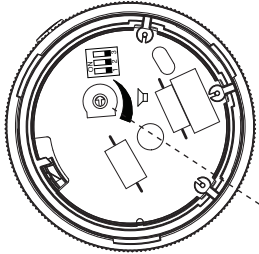


COMMON
 COMMUN
 GEMEINSAMER POL
 COMUNE
 COMUM
 COMÚN

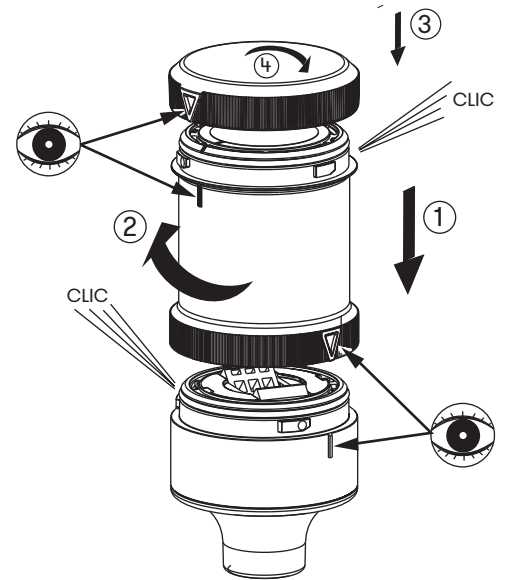
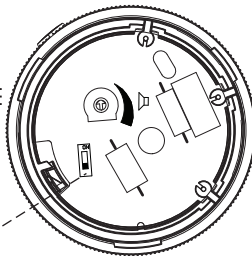
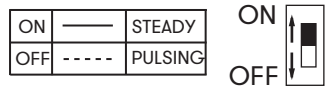


Multi tone siren module XDM
 Modules multi-sons XDM
 Mehrtonsirenen-Modul XDM
 Moduli sirena multi tono XDM
 Módulo sirena multitono XDM
 Módulo sirene multi-tono XDM

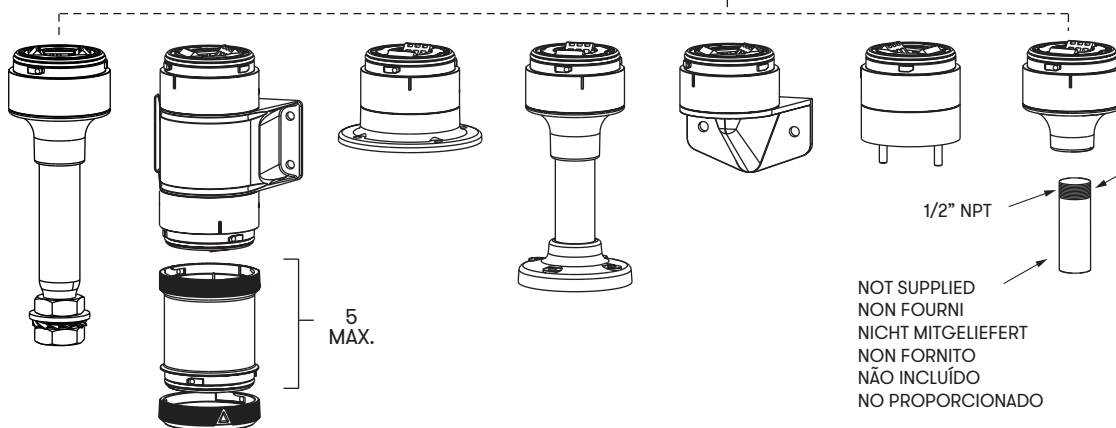
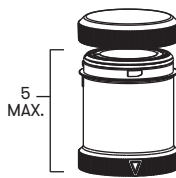
Stage	Tone type	Frequency Hz	Pictogram	Repeat rate	Specific application	dB
ON Tone 01	continuous	2700 Hz				100
ON Tone 02	continuous	1350 Hz				100
ON Tone 03	intermittent	2700 Hz		250 ms on, 250 ms off		100
ON Tone 04	intermittent	1350 Hz		250 ms on, 250 ms off		100
ON Tone 05	sweeping	1200 - 500 Hz		1 Hz	evacuation Germany DIN 33404-3	98
ON Tone 06	sweeping	500 - 1200 Hz		rising in 3 s, 0,5 s off	Netherlands NEN 2575:2000	98
ON Tone 07	alternating	800 - 1000 Hz		2 Hz		94
ON Tone 08	sweeping	500 - 1500 Hz		10 Hz		94



Piezo buzzer modules for single tone operation XDE
 Modules Piezo buzzer avec un seul son XDE
 Piezo-Summermodule für Eintönenbetrieb XDE
 Moduli cicalino piezoelettrici per emissione sonora singolo tono XDE
 Módulo zumbador 1 tono seleccionable XDE
 Módulo buzzer piezo para operação simples XDE



Module and Cap Mounting Procedure
 Montage de L'élément et du Couvercle
 Modul und Kappe Montage
 Procedura di Montaggio del Modulo e del Calotta
 Procedimento de Montagem do Módulo e da Cobertura
 Procedimiento de Montaje de Módulo y Cubierta



NOT SUPPLIED
 NON FOURNI
 NICHT MITGELIEFERT
 NON FORNITO
 NÃO INCLUÍDO
 NO PROPORCIONADO

Use appropriate sealing methods
 Utiliser les techniques d'étanchéification appropriées
 Wenden Sie geeignete Dichtungsmethoden an
 Utilizzare un sistema di sigillatura appropriato
 Utilize métodos apropriados de selagem
 Utilizar métodos adecuados de sellado



WARNING

AVERTISSEMENT

WARNUNG

AVVERTENZA

ATENÇÃO

ADVERTENCIA

Check power supply voltage and frequency. Use only modules and lamps with the same voltage and frequency ratings. Disconnect from power source to prevent electrical shock before installing or servicing.

Déconnecter l'alimentation avant toute opération d'installation ou de maintenance, afin d'éviter les décharges électriques. Contrôler la tension et la fréquence d'alimentation. Utiliser seulement des éléments et des lampes de même tension et de même fréquence.

Strom abschalten um einen elektrischen Schock zu vermeiden während der Installation oder Wartungsarbeit. Prüfen Sie die Spannung und Frequenz. Benützen Sie ausschließlich Module und Glühlampen die die selbe Spannung und Frequenzen angeben.

Scollegare dall'alimentazione prima dell'installazione e della messa in servizio. Controllare la tensione di alimentazione e la frequenza. Usare solo moduli e lampadas con la stessa tensione e frequenza.

Desligar a alimentação antes de realizar qualquer intervenção. Verificar a tensão e frequência da alimentação. Só utilizar módulos e lâmpadas com as mesmas tensões e frequências.

Durante el proceso de instalación o mantenimiento desconectar la tensión de alimentación para evitar descargas eléctricas. Comprobar tensión y frecuencia de alimentación. Utilizar módulos y lámparas con la misma tensión y frecuencia.

WARNING

AVERTISSEMENT

WARNUNG

AVVERTENZA

ATENÇÃO

ADVERTENCIA

Do not use strobe lights around anyone suffering from cerebral disorders (epilepsy). Strobe lights may cause seizures to occur.

Ne pas utiliser de stroboscopique à proximité de personnes souffrant de problèmes cérébraux (épilepsie), afin d'éviter tout risque de crise.

Verwenden Sie keine Blitzleuchten-Module im Nahbereich von Personen die an Epilepsie leiden.

Non usare luci stroboscopiche nelle vicinanze di persone sofferenti di epilessia.

Não usar luzes strobe perto de pessoas sofrendo de problemas cerebrais (epilepsia). Estas luzes podem provocar um ataque.

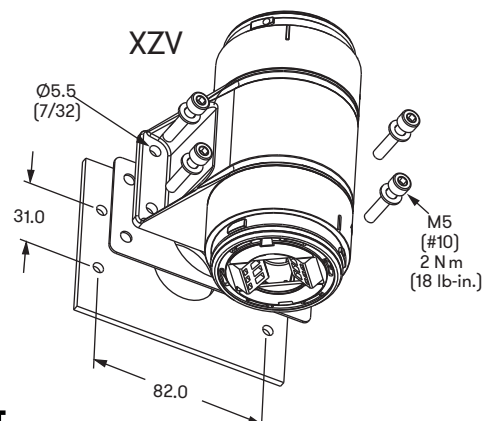
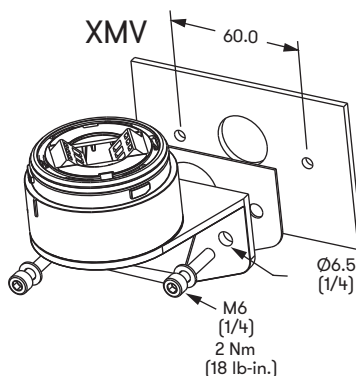
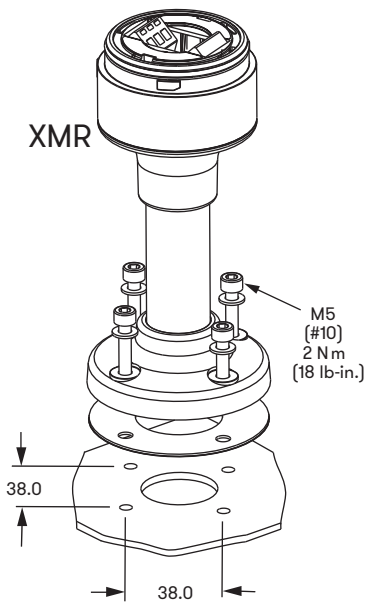
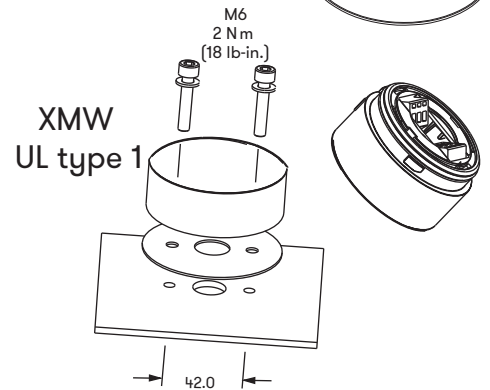
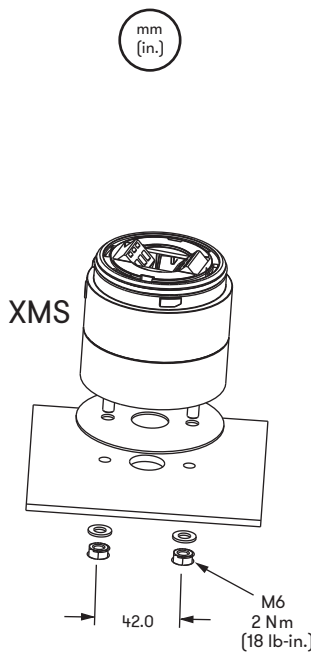
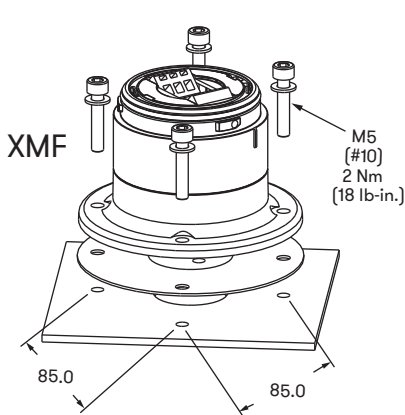
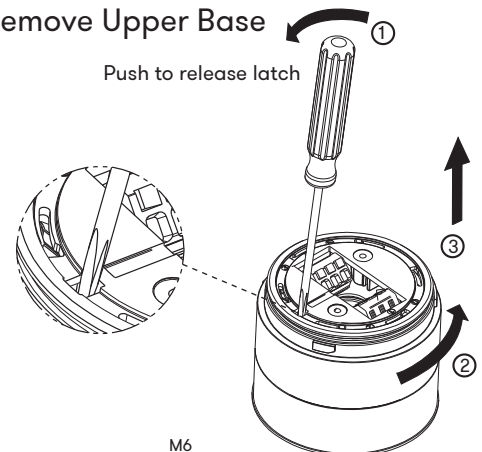
No utilizar luz estroboscópica alrededor de personas con problemas cerebrales (epilepsia). La luz estroboscópica puede causar ataques epilépticos.

Base Mounting Procedure
Montage du Socle de Fixation
Basis-Modul Montage
Montaggio della Base
Procedimentos de Montagem da Base
Fijación de la base de Montaje

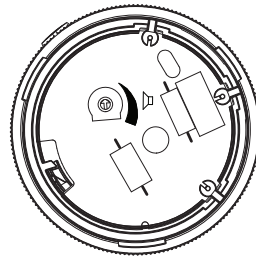
SCREWS NOT SUPPLIED (except XMS)
VIS NON FOURNIES (sauf XMS)
SCHRAUBEN SIND NICHT ENTHALTEN (ausgenommen XMS)
VITI NON TORNITE (salvo XMS)
PARAFUSOS NÃO INCLUIDOS (exceto XMS)
TORNILLOS NO SUMINISTRADOS (excepto XMS)

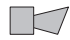
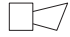
Remove Upper Base

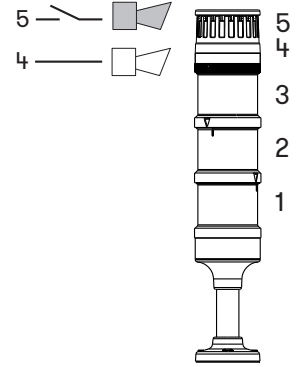
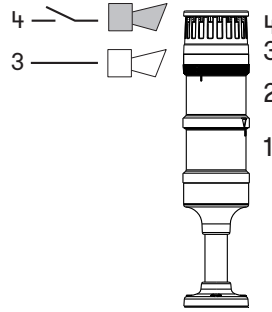
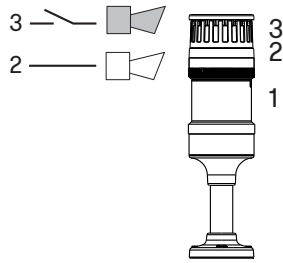
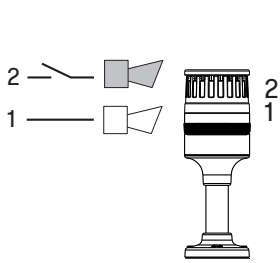
Push to release latch



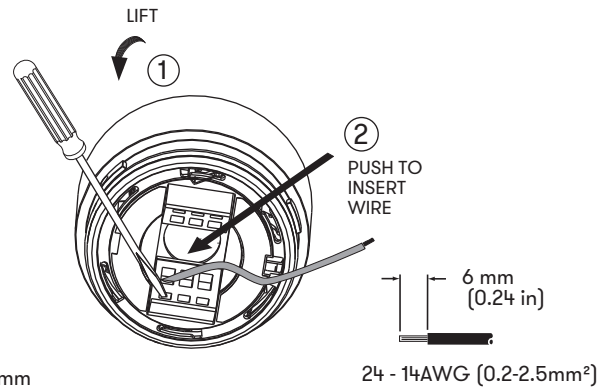
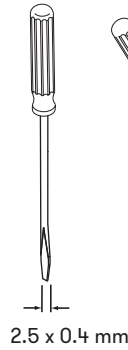
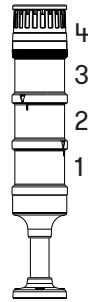
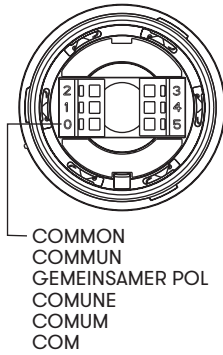
Piezo buzzer modules for dual tone operation XDZ, requires 2 inputs:
 Modules Piezo buzzer avec 2 sons XDZ, requiert 2 entrées:
 Piezo-Summermodule für Zweittonbetrieb XDZ erfordert 2 Eingänge:
 Moduli cicalino piezoelettrici per emissione sonora bi-tono XDZ, richiede 2 ingressi:
 Módulo zumbador 2 tonos seleccionables XDZ requiere 2 entradas
 Módulo buzzer piezo para operação com duplo tom XDZ, requer 2 entradas:



 ——— STEADY
 - - - PULSING

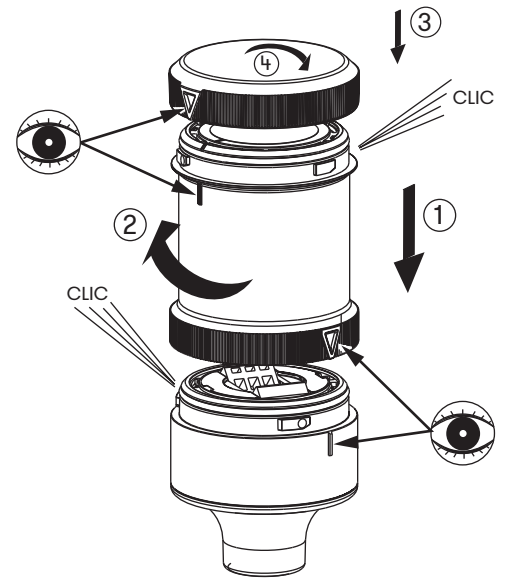


Electrical Connection
 Raccordement Electrique
 Elektrischer Anschluß
 Collegamento Elettrico
 Ligações Eléctricas
 Conexiones Eléctricas

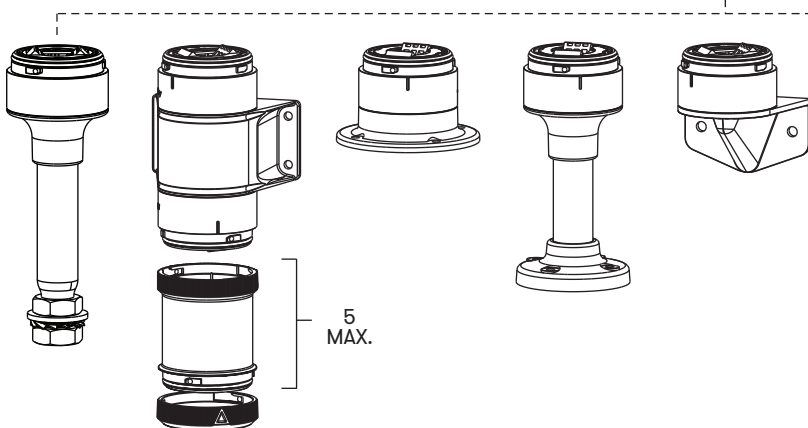
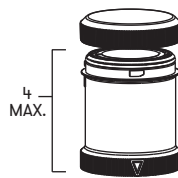


FOR USE ON A FLAT RIGID SURFACE OF INDICATED TYPE ENCLOSURE
 À UTILISER SUR UNE SURFACE PLANE DE L'ENCEINTE DU TYPE INDIQUÉ
 ZUR VERWENDUNG AUF EINER FLACHEN OBERFLÄCHE DES ANGEGEBENEN GEHÄUSETYPS
 DA UTILIZZARE SU UNA SUPERFICIE PIANA DEL TIPO DI CUSTODIA INDICATO
 PARA USO SOBRE LA SUPERFICIE PLANA DE UN ENVOLVENTE DEL TIPO INDICADO
 PARA USO EM SUPERFÍCIE PLANA NO TIPO DE PROTEÇÃO INDICADA

UL Type 4 / 4X / 13



Module and Cap Mounting Procedure
 Montage de l'élément et du Couvercle
 Modul und Kappe Montage
 Procedura di Montaggio del Modulo e del Calotta
 Procedimento de Montagem do Módulo e da Cobertura
 Procedimiento de Montaje de Módulo y Cubierta



Use appropriate sealing methods
 Utiliser les techniques d'étanchéification appropriées
 Wenden Sie geeignete Dichtungsmethoden an
 Utilizzare un sistema di sigillatura appropriato
 Utilize métodos apropriados de selagem
 Utilizar métodos adecuados de sellado

1/2" NPT

NOT SUPPLIED
 NON FOURNI
 NICHT MITGELIEFERT
 NON FORNITO
 NÃO INCLUÍDO
 NO PROPORCIONADO