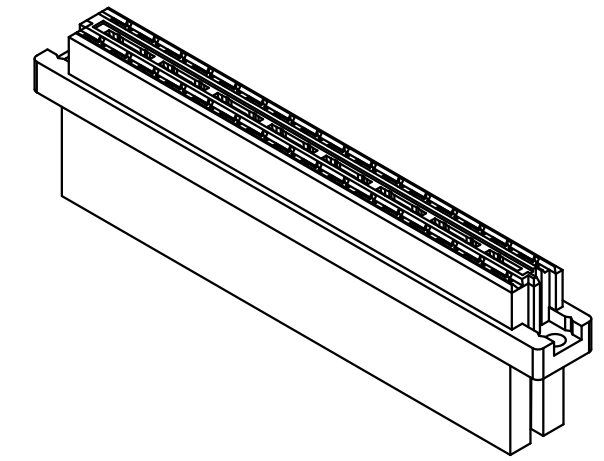
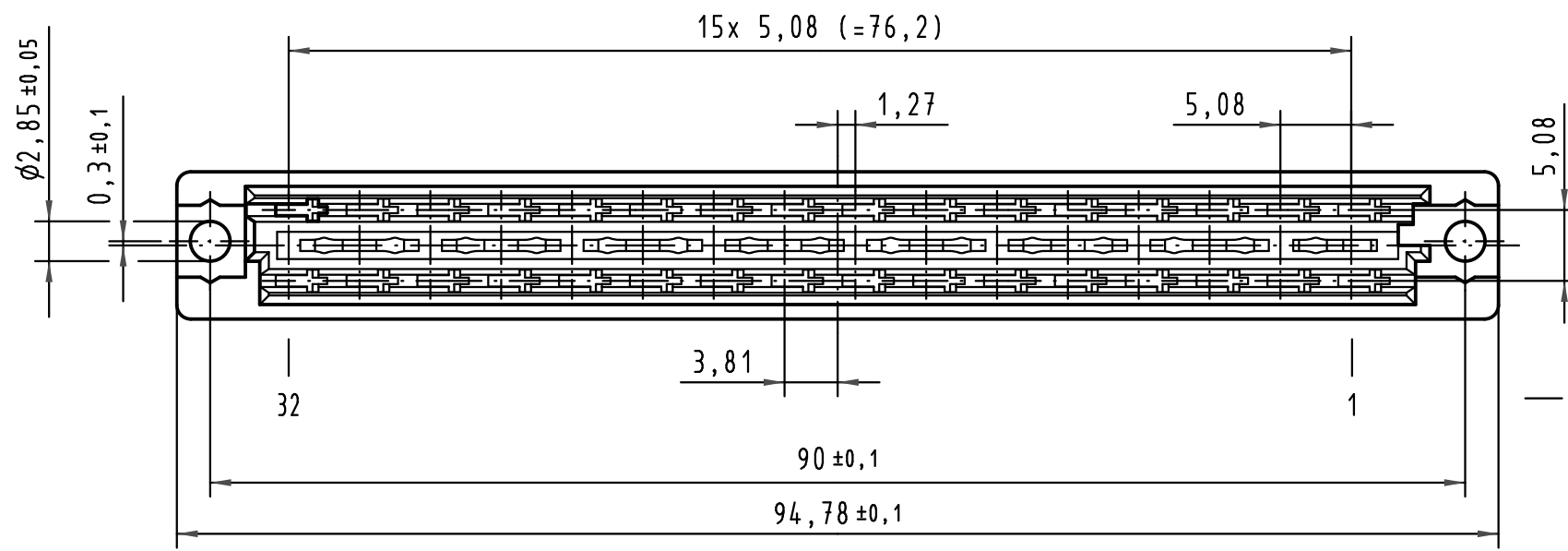
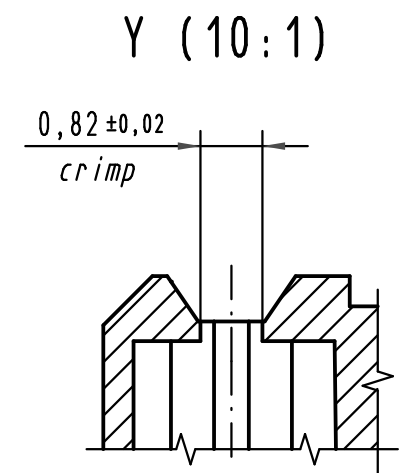
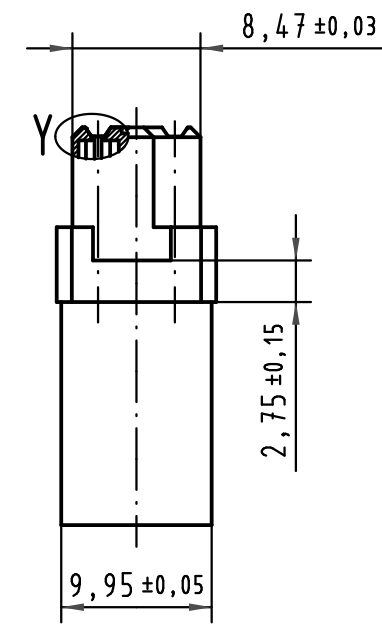
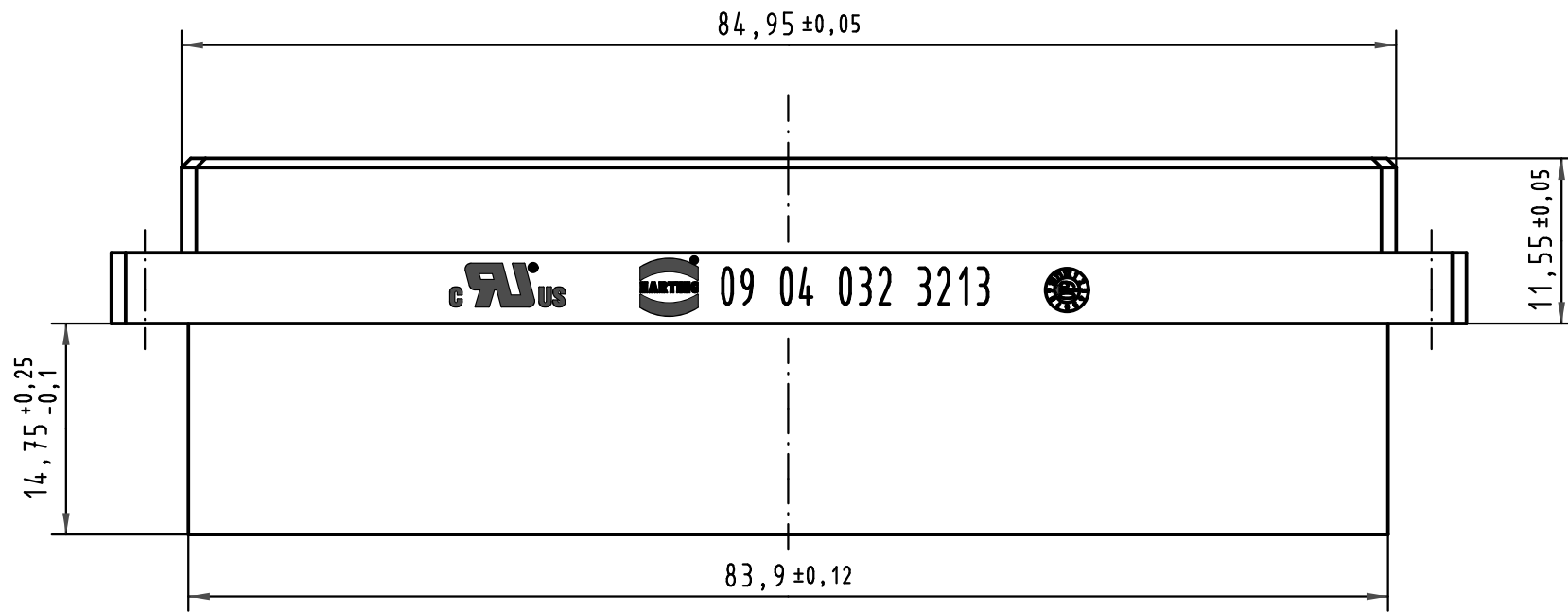


Alle Rechte vorbehalten/ All rights reserved



zum Stecken auf Messerleiste Bauform D  
mateable with male connector type D

All Dimensions in mm Original Size DIN A 3			Techn. Character.			Nicht tolerierte Maße/Free size tolerances ergänzend/complementary IEC 60603-2		
				Dat.	Name	Maßstab/Scale <b>2:1</b>	<b>Bauform/type D</b> Federleiste Crimp female connector crimp	
			Detail.	22.11.05	Leh.			
			Insp.	22.11.05	kfoe.			
			Stand.					
36202	20.12.10	Hage.	HARTING Electronics GmbH & Co. KG				<b>TB 09 04 032 3213</b>	
34971	19.02.08	Hage.	D-32339 ESPELKAMP					
33170								
Mod.	Dat.	Name					Sub.	Blatt/page