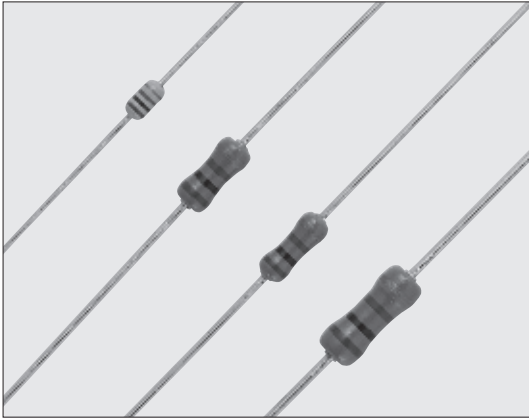


CF 小形塗装絶縁形炭素皮膜固定抵抗器 Coat-Insulated Fixed Carbon Film Resistors



外装色：CFS1/4、アイボリー その他、ベネチアンレッド
Coating colors : CFS1/4-Ivory Others-venetian red
表示：カラーコード Marking : Color code

■特長 Features

- 汎用のリードタイプ抵抗器です。
- 自動挿入が可能です。
- 各種フォーミングが可能です。
- 同一電力のチップ抵抗よりも耐パルス性が強いです。
- 1/4Wの小形タイプ (CFS 1/4) があります。
- 欧州RoHS対応品です。
- General-purpose lead-type resistors.
- Automatic insertion is applicable.
- Various types of formings are available.
- Stronger in pulse resistance than chip resistors of the same power.
- The smaller type of 1/4W(CFS 1/4) is available.
- Products meet EU-RoHS requirements.

■参考規格 Reference Standards

IEC 60115-2
JIS C 5201-2
EIAJ RC-2136

■二次加工対応表 Taping & Forming Matrix

形名 Type	ストレート Straight		アキシャルテーピング Axial Taping		ラジアルテーピング Radial Taping					Uフォーミング U Forming		Mフォーミング M Forming			
	S	無表示 Nil	T26	T52	VT	MT	MHT	VTP	VTE	U	UCL	M5	M10	M12.5	M12.5
CFS 1/4C	○ ^{*1}	○ ^{*2}	○	○	○	○	○	—	—	○	—	M5F	—	—	—
CF 1/4C	○ ^{*1}	○ ^{*2}	○	○	○	—	—	○	○	—	○	—	M10H	M12.5H	—
CFS 1/2C	—	○	○	○	○	—	—	○	○	○	—	—	M10H	—	—
CFB 1/2C	—	○	—	○	—	—	—	—	—	—	—	—	—	—	M12.5K

■定格 Ratings

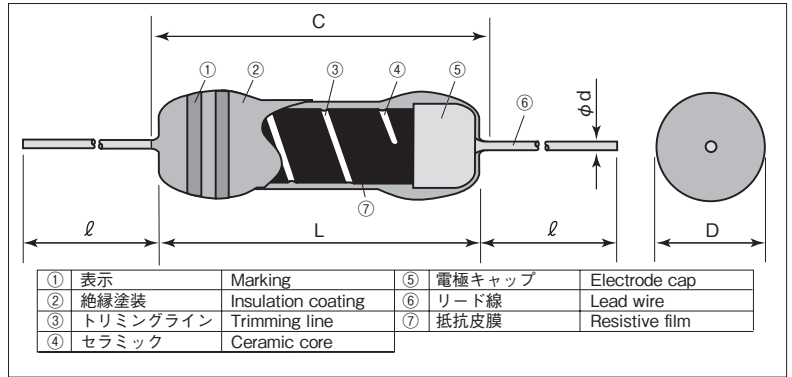
形名 Type	定格電力 Power Rating	抵抗値範囲 Resistance Range (Ω) (E24)		抵抗温度係数 T.C.R. (×10 ⁻⁶ /K)				最高使用電圧 Max. Working Voltage	最高過負荷電圧 Max. Overload Voltage	耐電圧 Dielectric Withstanding Voltage	テーピングと包装数/アモ包装 Taping & Q'ty/AMMO (pcs)	
		G: ±2%	J: ±5%	+350~-450	0~-700	0~-1000	0~-1300				T26A	T52A
CFS 1/4C	0.25W	10~330k	2.2~1M	2.2Ω~47kΩ	51kΩ~100kΩ	110kΩ~330kΩ	360kΩ~1MΩ	250V	500V	300V	5,000	3,000
CF 1/4C	0.25W	10~1M	2.2~5.1M	2.2Ω~100kΩ	110kΩ~330kΩ	360kΩ~1MΩ	1.1MΩ~5.1MΩ	300V	600V	500V	2,000	2,000
CFS 1/2C	0.5W		1.0~5.1M	1.0Ω~91kΩ	100kΩ~1MΩ	1.1MΩ~2.2MΩ	2.4MΩ~5.1MΩ	350V	700V	700V		
CFB 1/2C	0.5W	—	2.2~5.1M	2.2Ω~100kΩ	110kΩ~1MΩ	1.1MΩ~2.2MΩ	2.4MΩ~5.1MΩ	400V	800V	700V	—	—

定格周囲温度 Rated Ambient Temperature : +70°C
使用温度範囲 Operating Temperature Range : -55°C ~ +155°C

定格電圧は√(定格電力×公称抵抗値)による算出値、又は表中の最高使用電圧のいずれか小さい値が定格電圧となります。

Rated voltage = √(Power Rating × Resistance value) or Max. working voltage, whichever is lower.

■構造図 Construction



■外形寸法 Dimensions

形名 Type	寸法 Dimensions (mm)				Weight (g) (1000pcs)	
	L	C Max.	D	d(Nominal)	Standard	Long
CFS1/4	3.2±0.2	3.4	1.7 ^{+0.2} / _{0.1}	0.45	14min.*1	20min.*2
CF1/4	6.1±0.5	7.1	2.3±0.3	0.6	—	—
CFS1/2	6.3±0.5	7.1	2.85±0.3	0.6	20min.	—
CFB1/2	9.0±1.0	11.0	3.5±0.5	0.7	—	—

※1 バルク品 二次加工記号はSとする。 ※3 テーピング及びフォーミングによってリード寸法が異なります。
※2 Long品はカスタム対応となります。 ※3 Lead length changes depending on taping and forming type.
※2 Long type is custom-made

■品名構成 Type Designation

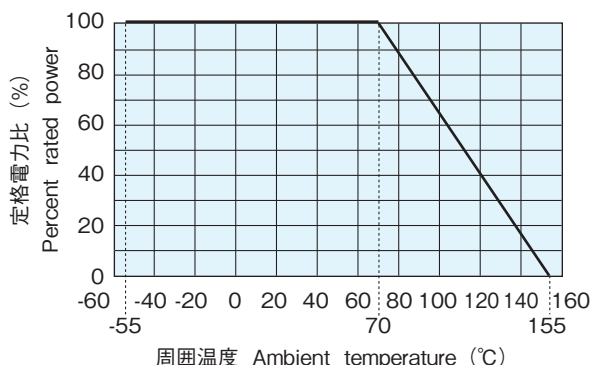
例 Example

CF	1/4	C	T52	A	103	J
品名 Product Code	定格電力 Power Rating	端子表面材質 Terminal Surface Material	二次加工 Taping & Forming	包装 Packaging	公称抵抗値 Nominal Resistance	抵抗値許容差 Resistance Tolerance
	S1/4:0.25W 1/4:0.25W S1/2:0.5W B1/2:0.5W	C: SnCu	下記参照 See table below	A: アモバック A: AMMO R: リール R: REEL 空欄: ボックス Nil: BOX	3 digits	G: ±2% J: ±5%

環境負荷物質含有についてEU-RoHS以外の物質に対するご要求がある場合にはお問合せください。
テーピング及びフォーミングの詳細については巻末のAPPENDIX Cを参照してください。
Contact us when you have control request for environmental hazardous material other than the substance specified by EU-RoHS.

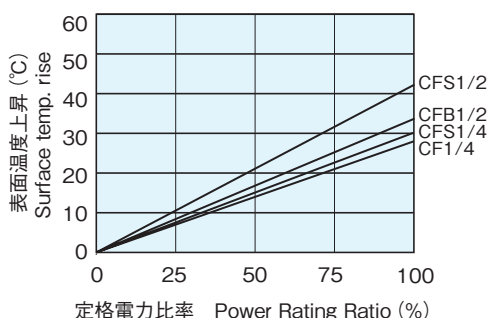
For further information on taping and forming, please refer to APPENDIX C on the back pages.

■ 負荷軽減曲線 Derating Curve

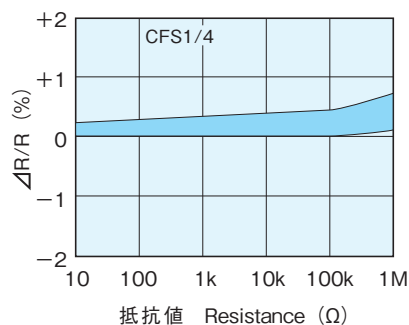


周囲温度70℃以上で使用される場合は、左図負荷軽減曲線に従って、定格電力を軽減して御使用ください。
For resistors operated at an ambient temperature of 70°C or above, a power rating shall be derated in accordance with derating curve on the left.

■ 表面温度上昇 Surface Temperature Rise



■ 耐久性 (定格負荷) Load Life At 70°C 1000H



■ 性能 Performance

試験項目 Test Items	規格値 Performance Requirements $\Delta R \pm (\% + 0.05 \Omega)$		試験方法 Test Methods
	保証値 Limit	代表値 Typical	
抵抗値 Resistance	規定の許容差内 Within specified tolerance	—	測定箇所は本体から10mm±1mmとする Measuring points are at 10mm±1mm from the end cap.
抵抗温度係数 T.C.R.	規定値内 Within specified T.C.R.	—	+25°C/+125°C
過負荷 (短時間) Overload (Short time)	1	0.5	定格電圧×2.5倍又は最高過負荷電圧の低い方を5秒印加 Rated voltage×2.5 or Max. overload vol., whichever is lower, for 5s.
はんだ耐熱性 Resistance to soldering heat	1	0.5	260°C±5°C, 10s±1s
端子強度 Terminal strength	リード線の外れ、端子のユルミのないこと。 No lead-coming off and loose terminals	—	Twist 360°, 5 times
温度急変 Rapid change of temperature	1	0.5	-55°C (30min.)/+125°C (30min.) 5 cycles
耐湿負荷 Moisture resistance	5	2.5	40°C±2°C, 90%~95%RH, 1000h 1.5時間 ON/0.5時間 OFFの周期 1.5h ON/0.5h OFF cycle
70°Cでの耐久性 Endurance at 70°C	3	1.5	70°C±2°C, 1000h 1.5時間 ON/0.5時間 OFFの周期 1.5h ON/0.5h OFF cycle

■ 使用上の注意 Precautions for Use

- 本製品及び実装したプリント基板にフラックス等によるイオン性不純物質が付着していると、耐湿性・耐腐食性等の点から好ましくありません。フラックス内には、塩素・酸等のイオン性物質が含まれている場合があります。これらのイオン性物質を除去するためには洗浄を行ってください。特に鉛フリーはんだを御使用の場合、濡れ性向上の為、イオン性物質を多く含有している場合があります。RMA系のはんだ又はフラックスをご使用になるか、十分な洗浄を行ってください。また、保管環境や実装条件・環境等によって、汗、塩等のイオン性物質を付着させた場合も、耐湿性・耐腐食性等の点から好ましくありません。その汚染時に対しましてもこれらのイオン性物質を除去するために洗浄を行ってください。
- Ionic impurities such as flux etc. that are attached to these products or those mounted onto a PCB, negatively affect their moisture resistance, corrosion resistance, etc. The flux may contain ionic substances like chlorine, acid, etc. Please wash them to get rid of these ionic substances especially when using lead-free solder that may contain much of the said substances for improving a wetting characteristic. Using RMA solder or RMA flux, or well-washing is needed. Also, attaching ionic substances such as perspiration, salt etc. by storage environments or mounting conditions/environments negatively affects their moisture resistance, corrosion resistance etc. Please wash them to remove the ionic substances when they are polluted.