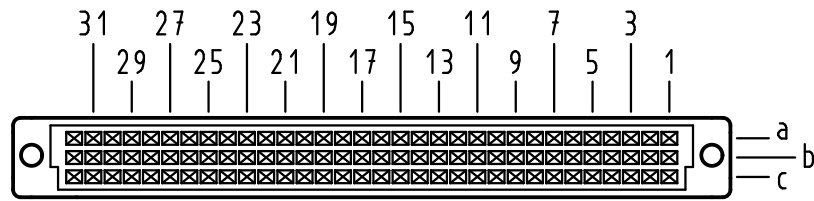


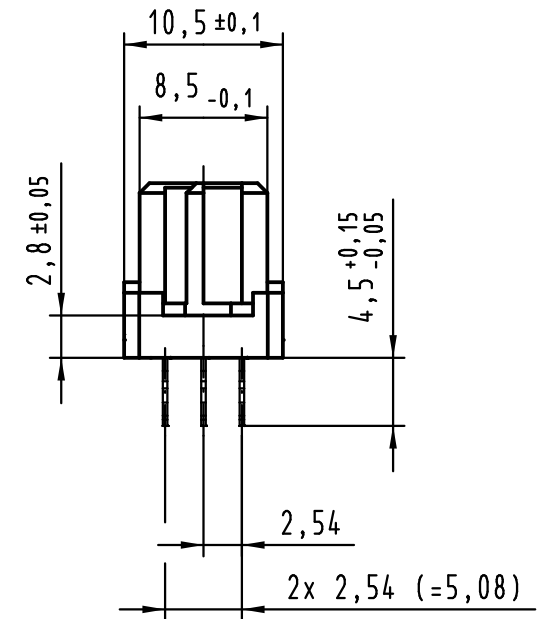
X
Kontaktanordnung
contact arrangement



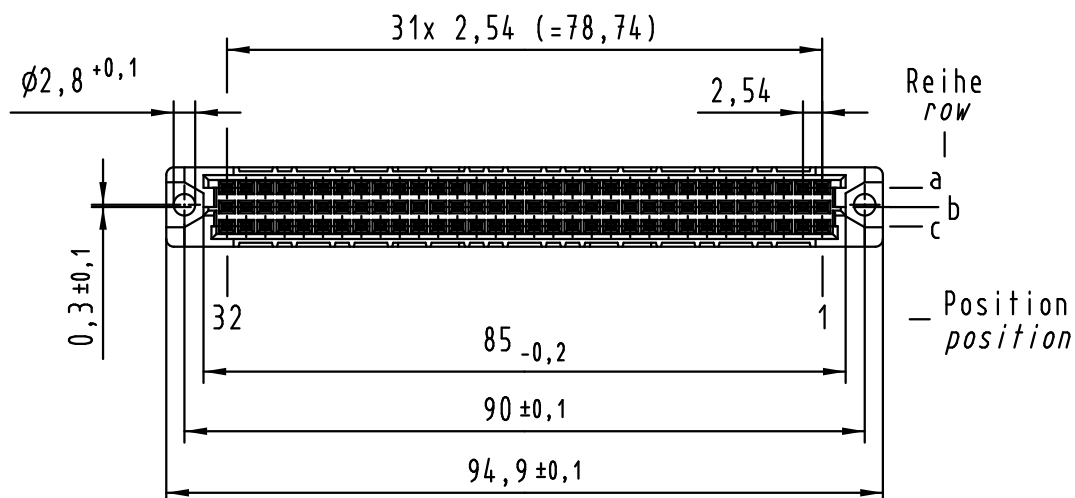
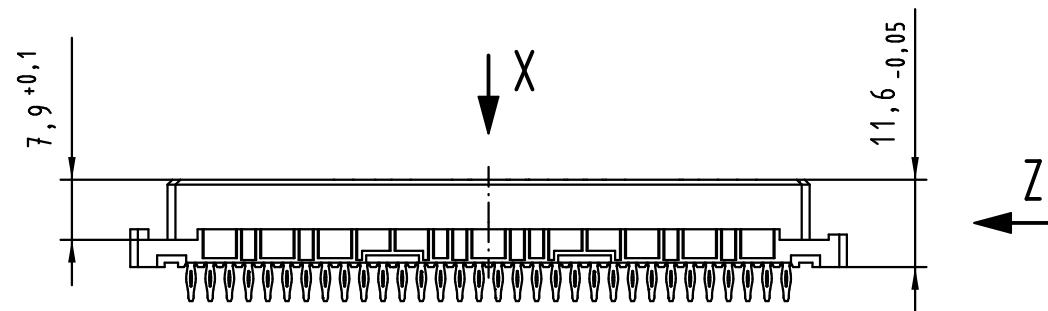
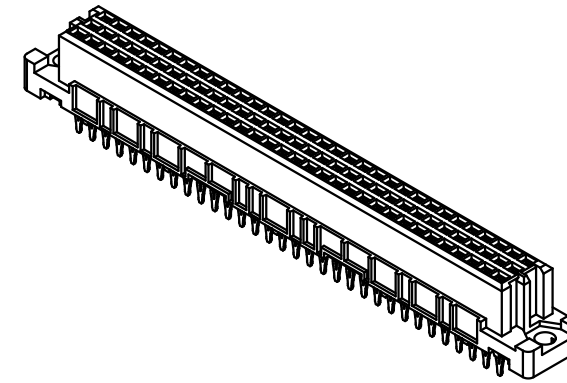
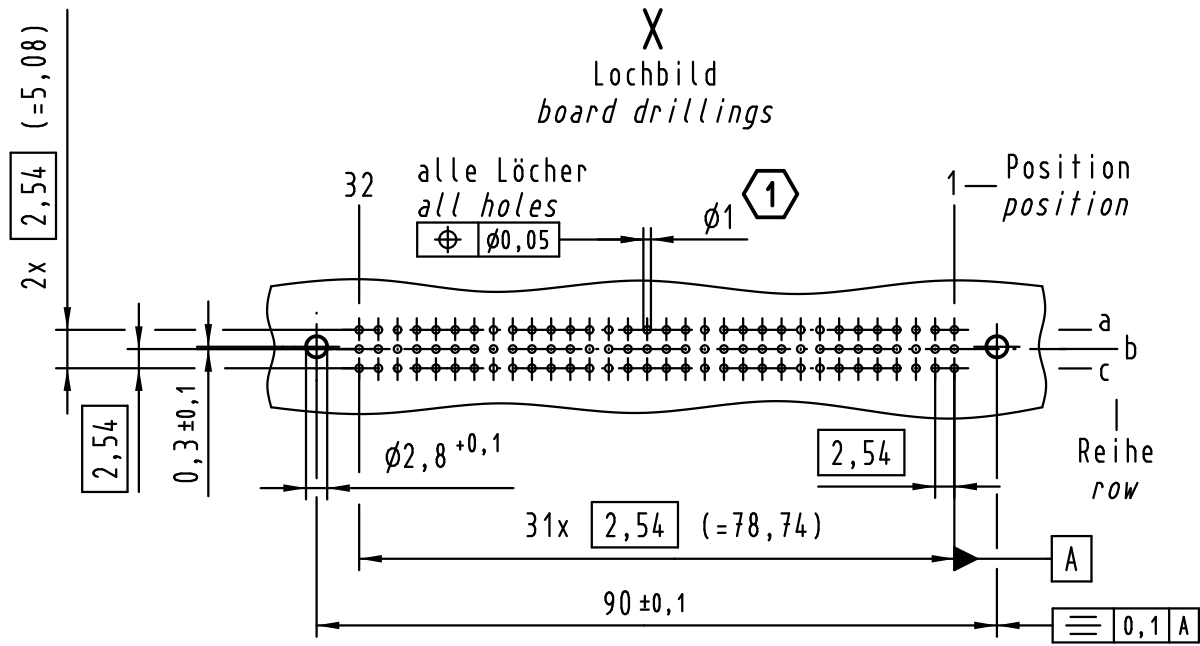
96 Einpress-Kontakte
96 press-in-contacts

- ☒ = Einpress-Kontakt
= press-in-contact
- = Kontaktposition nicht belegt
= position without contact

Z (2:1)



X
Lochbild
board drillings



1 Empfohlener Lochaufbau und weitere Informationen siehe: DS 09 03 210 00 01
recommended configuration of plated through holes and further information see: DS 09 03 210 00 01

09 03 296 7850	3
09 03 296 6850	2
09 03 296 2850	1
Bestell-Nr. part-no.	Anforderungsstufe performance level 1

All Dimensions in mm Original Size DIN A 3			Techn. Character.			Maßstab/Scale 1:1
Mod.	Dat.	Name		Dat.	Name	
36400	05.07.11	Hage.				HARTING D-32339 ESPELKAMP
34158	19.01.07	LehT	Detail.	21.05.97	Hm	
30816	21.02.02	Rie.	Insp.	21.05.97	Ko	
26080	01.09.99	Rie.	Stand.			
25071	22.10.98	Hm				
22856	28.11.97	Hm				

Nicht tolerierte Maßel Free size tolerances IEC 60603-2	
har-bus C Federleiste Einpress 4,5 , 96 pol. har-bus C female connector press-in 4,5 , 96 pol.	
TB 09 03 296 x850	Blatt/ page
Sub.	