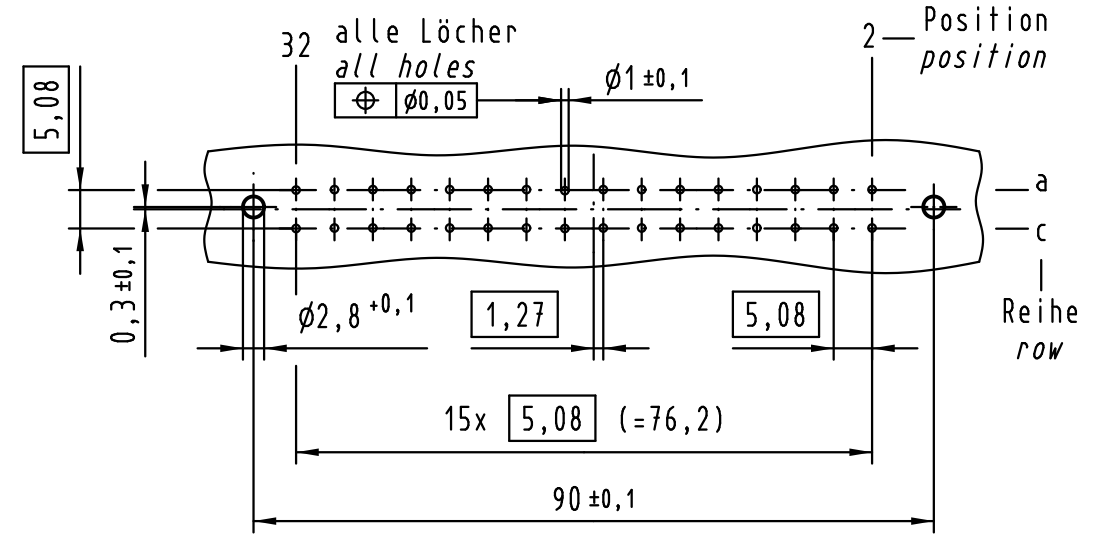
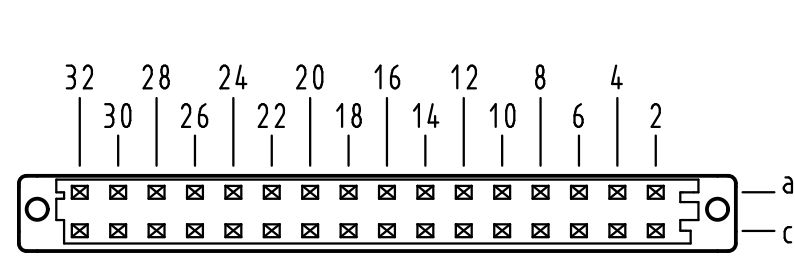


X
Lochbild
board drillings



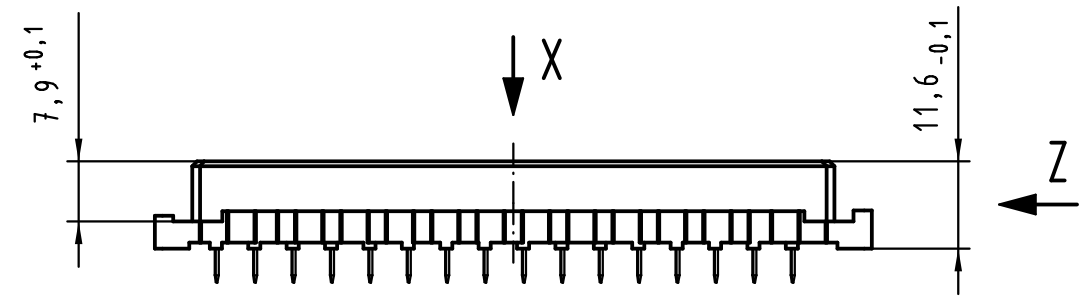
X
Kontaktanordnung
contact arrangement



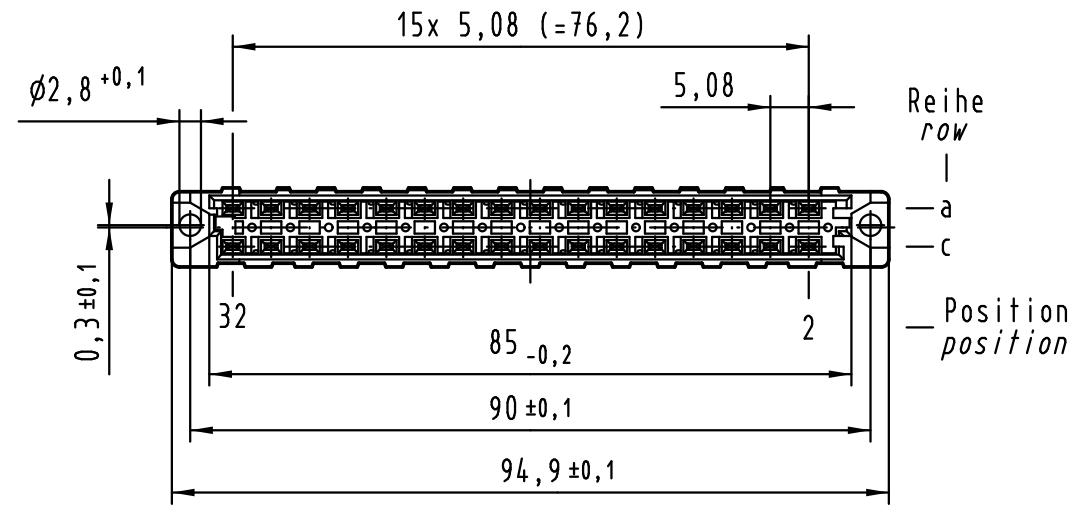
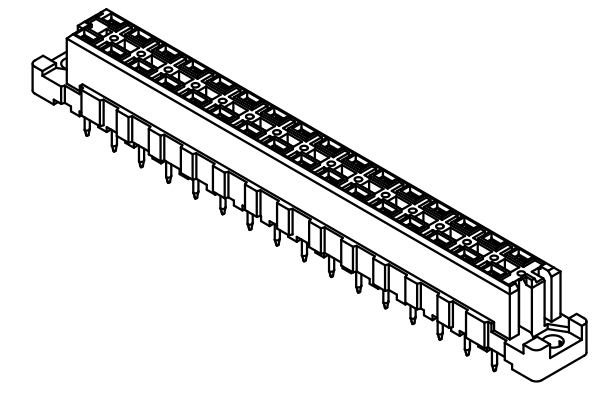
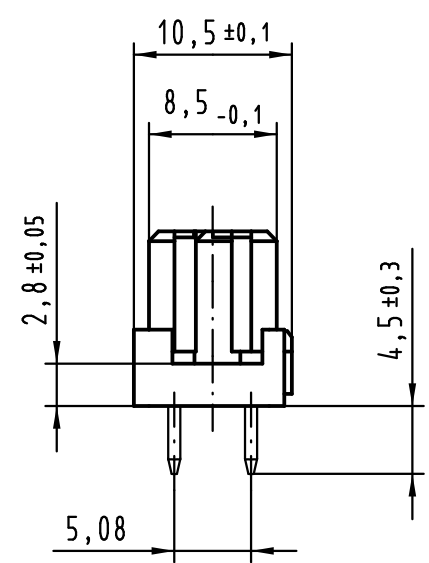
32 Einlöt Kontakte
32 solder contacts

☒ = Kontaktposition belegt
= position with contact

◻ = Kontaktposition nicht belegt
= position without contact



Z (2:1)



① weitere Informationen siehe: DS 09 04 210 00 01
further information see: DS 09 04 210 00 01

09 04 232 7831	3
09 04 232 6831	2
09 04 232 2831	1
Bestell-Nr. part-no.	Anforderungsstufe performance level ①

All Dimensions in mm Original Size DIN A 3	Techn. Character.			Nicht tolerierte Maßel Free size tolerances IEC 60603-2	
		Dat.	Name	Maßstab/Scale	
	Detail.	27.08.03	Hage.	1:1	
	Insp.	27.08.03	kfoe.		
	Stand.				
36455	24.11.11	Hage.	HARTING Electronics GmbH & Co. KG D-32339 ESPELKAMP		TB 09 04 232 x831
31591					
Mod.	Dat.	Name			Sub.

