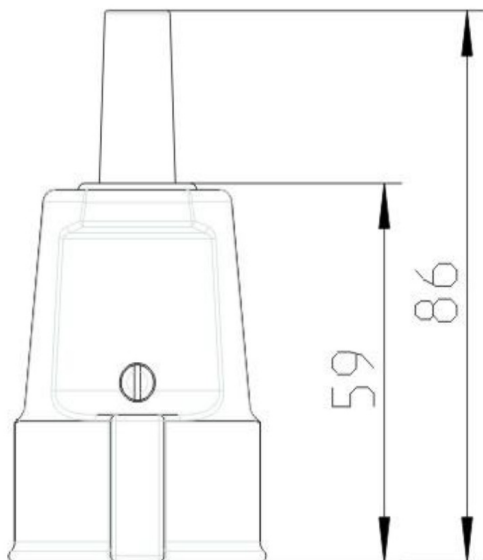
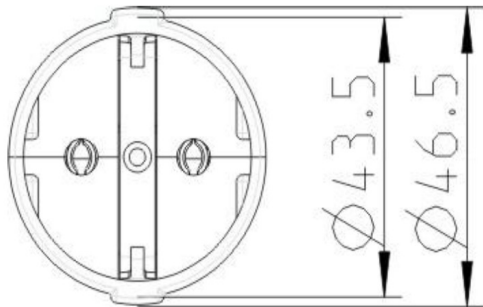


Datenblatt / Datasheet



Aderisolierung / Wire stripping:
N = 25 mm L = 25 mm PE = 35 mm

Kupplung mit seitlichem Schutzkontakt. Abgedeckte Ausführung IP 20 für den Innenbereich. Geeignet für H05VV-F 3G 1,0 bis 3G 1,5.

Portable socket outlet with protective contact system. For indoor use, IP 20 protection. Usuable with H05VV-F 3G 1,0 and ...3G 1,5.

Typ: <i>Type:</i>	1115
Nennspannung: <i>Rated voltage:</i>	AC 250 V
Nennstrom: <i>Rated current:</i>	16 A
Bauart: <i>According to:</i>	DIN 49 440 Teil 1
Schutzart: <i>IP-Code</i>	IP20
Anschlüsse: <i>Type of Terminals:</i>	Schraubklemmen <i>Screw terminals</i>
Kontakte: <i>Material of Terminals:</i>	CuZn 36, CuZn 37
Kontaktträger: <i>Carrying parts:</i>	Polypropylen <i>Poyipropilene</i>
Gehäuse: <i>Cover:</i>	Polypropylen <i>Poyipropilene</i>
Approbationen: <i>Certified by:</i>	VDE ; Kema
Anmerkung: <i>Annotation:</i>	Farbe:weiss / schwarz <i>Colour: white, black</i>
RoHs Konformität: <i>RoHs Compliance:</i>	Ja <i>Yes</i>
Ce Kennzeichnung: <i>Ce Marking:</i>	Nein <i>no</i>
Altgeräterichtlinie: <i>WEEE</i>	Nicht anwendbar <i>Not applicable</i>