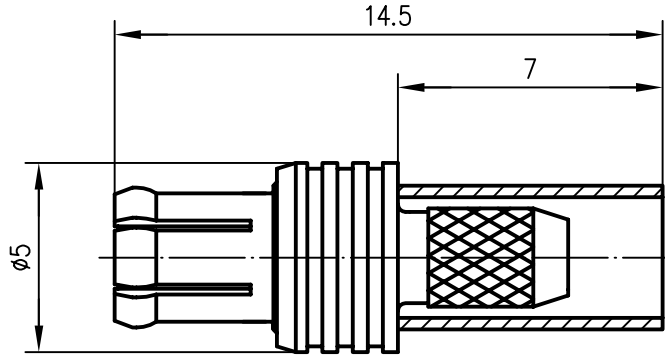


Anschlußmaße nach CECC 22220  
 mating face according to CECC 22220




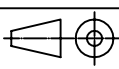
Innenleiter / inner conductor	CuZn39Pb3	Cu1Ni2Au1.27
Außenleiter / outer conductor	CuBe2	Cu1Ni2Au0.8
Crimprohr / crimp ferrule	SF Cu w	Ni5Au0.2
sonstige Metallteile / other metal parts	CuZn39Pb3	Cu2Ni5Au0.2
Isolierung / insulator	PTFE	

Frequenz / frequency	typ. VSWR	max. VSWR	CECC VSWR
1 GHz	1.06	1.08	1.22
2 GHz	1.10	1.13	-
3 GHz	1.10	1.13	1.35

Einfügedämpfung / insertion loss < 0.1 dB bis/up to 3 GHz

Kabel / cable G 7: KX 22A; KX 3B; RG-174/U; RG-188A/U; RG-316/U

Montage / assembly C2116

				97	Datum/date	Name/name	Werkstoff/ material
				gez./drawn	22.07.	ZM	
				gepr./appr.	15.04.98	BE	Oberfläche/ finish
				Norm/stand.			
Maßstab/scale	5:1	Benennung/title					
		<b>MCX-Kabelstecker</b> <b>MCX Straight Plug</b>					
untol. Maße/ dim. without tolerances according to	Untert./doc.type	Zeichnungsnr./drawing no.					
Änd./rev. Index	Änderungsmittelung/ revision code	Datum/ date	Name/ name	K	J01270A0161		 Maße/dimensions: mm
				Ersatz für/ replaces			Original: DIN A4