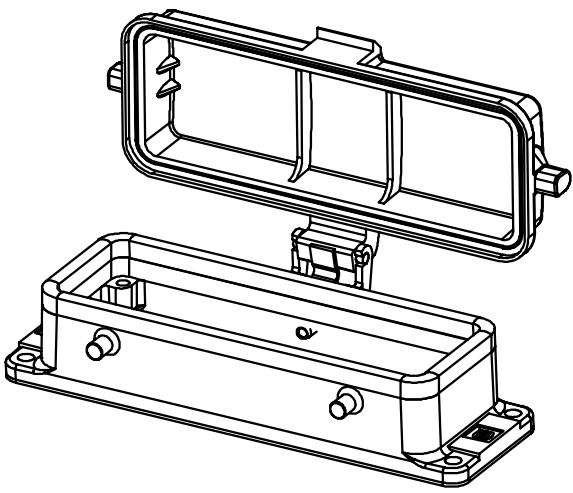
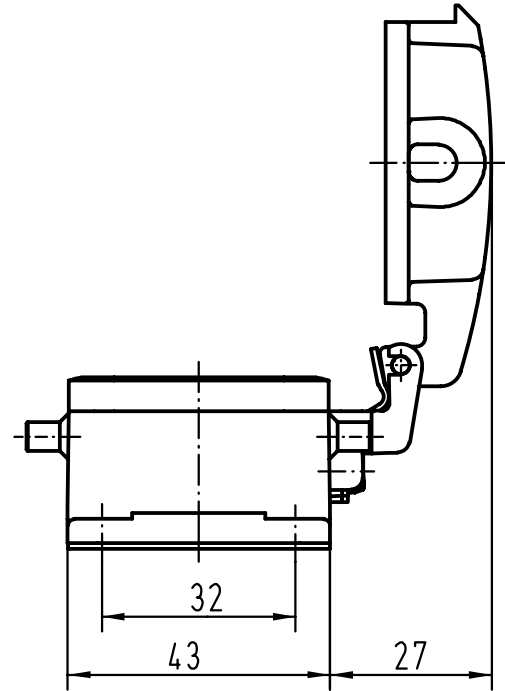
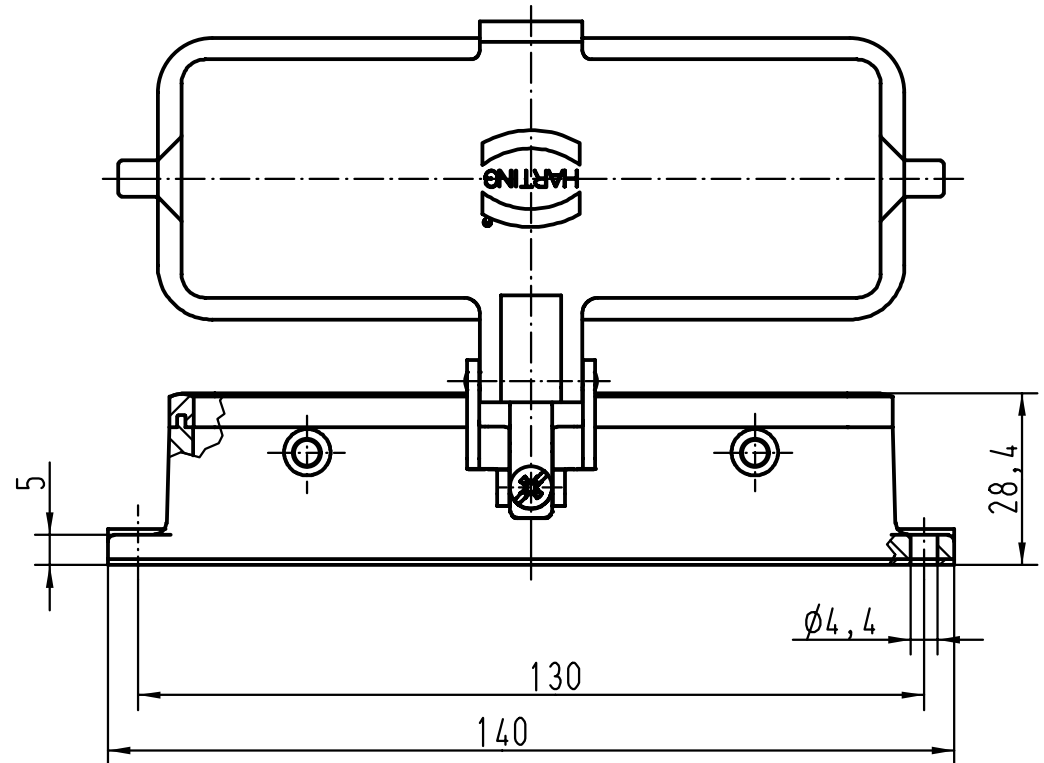


5 4 3 2 1

D  
C  
B  
A



All Dimensions in mm Original Size DIN A 4		Techn. Character.			Nicht tolerierte Masse/ Free size tolerances		
			Dat.	Name	Massstab/ Scale 	<b>Han 24B-agg-K</b> Anbaugehäuse/ <i> housings bulkhead mounting</i>	
			Detail.	05.05.99			Gü
			Insp.				Sdt
			Stand.				
25890			HARTING KGaA D-32339 ESPELKAMP			<b>TB 09 30 024 0302</b>	
Mod.	Dat.	Name					Blatt/ page Sub. TB 09 30 0.. 0302 v. 28.01.93