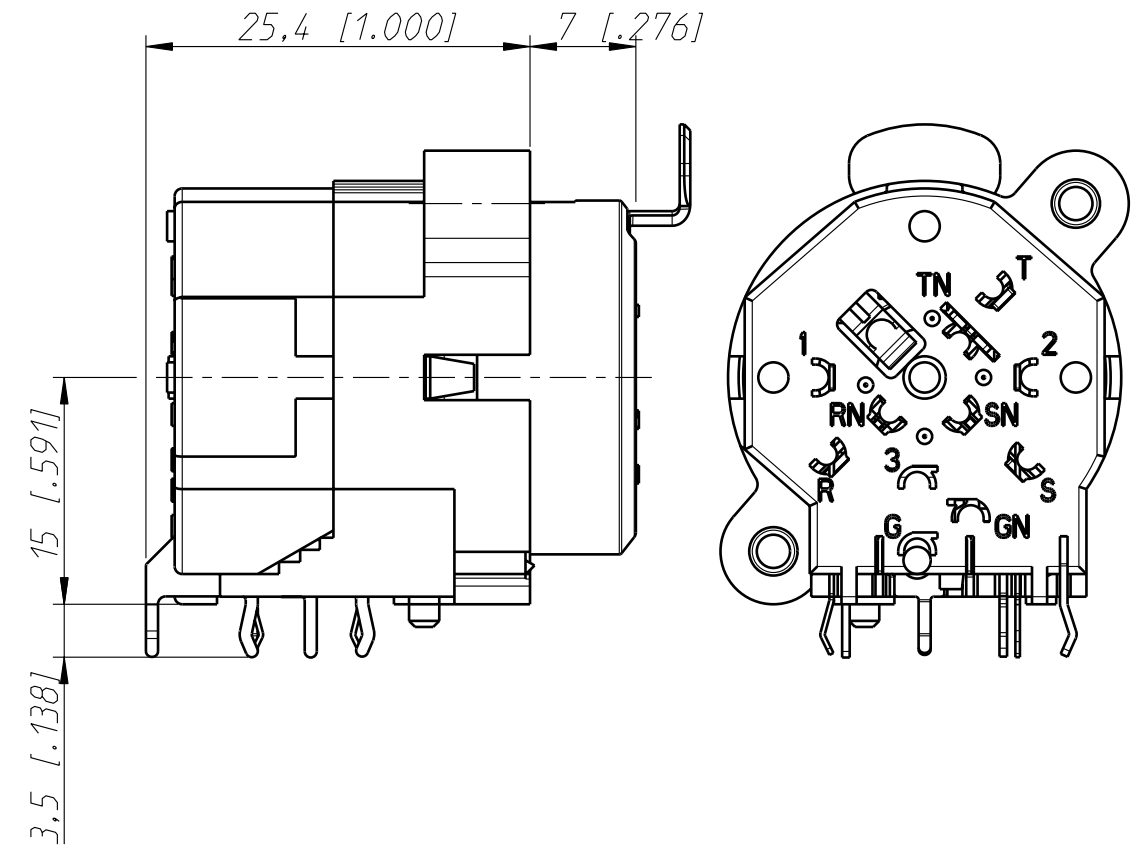
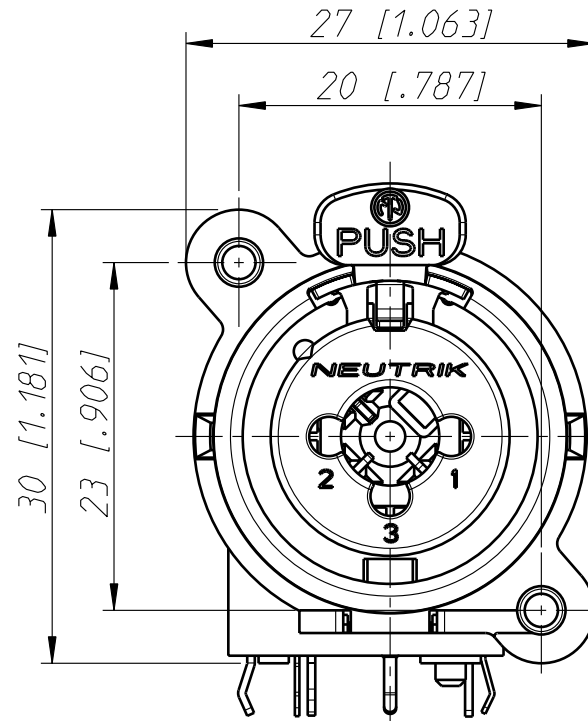
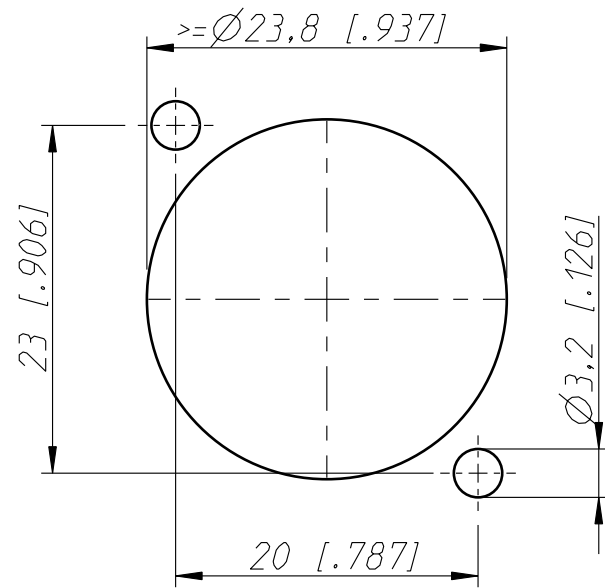
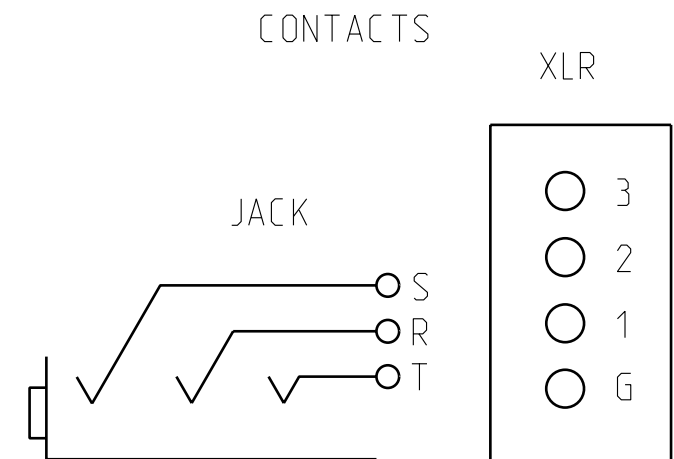
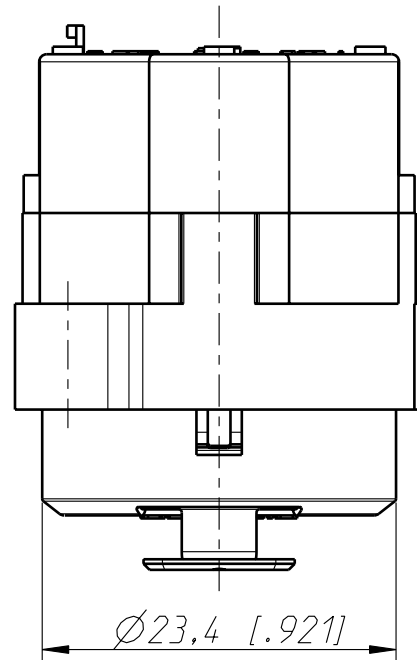
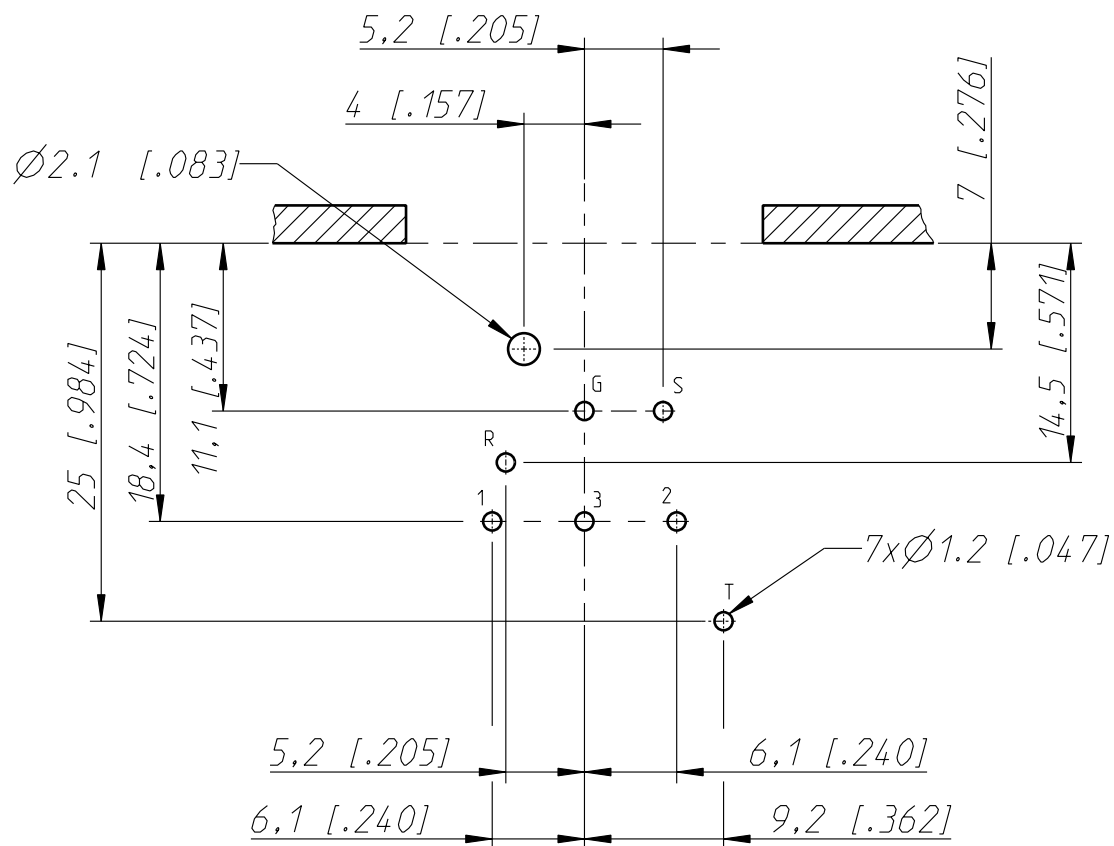


Frontplattenausschnitt (Frontseite)  
Panel cut out (front side)



Print-Bohrplan (Bestueckungsseite)  
PCB-Layout (component side)



Allgemeintoleranzen ISO 2768-m	Werkstoff KEIN_MAT	Massstab: 2:1 (A3)	Gezeichnet	Datum	Name
			Freigegeben	25.05.98	Dobler
Zeichnung urheberrechtlich geschuetzt (DIN 34) (C)	-		Geaendert	-	-
			07.11.03	Payr	
Benennung			Aend.-Nr.	Aend.-Index	
- NCJ6FI-H			245-2003	D	
			Ersatz fuer:	Blatt 1 von 1 Bl.	
NEUTRIK AG FL-9494 SCHAAN			Zeichn. Nr.	ST-NCJ6FI-H	