

## Разъемы микрофонные MIC20



Артикул <b>Q-14510</b>	гнездо на кабель MIC20	XS20JK2P-F [MS-DF-20-2]	<b>2контакта</b>
Артикул <b>Q-14513</b>	гнездо на кабель MIC20	XS20JK3P-F [MS-DF-20-3]	<b>3контакта</b>
Артикул <b>Q-14516</b>	гнездо на кабель MIC20	XS20JK4P-F [MS-DF-20-4]	<b>4контакта</b>
Артикул <b>Q-14531</b>	гнездо на кабель MIC20	XS20JK5P-F [MS-DF-20-5]	<b>5контактов</b>
Артикул <b>Q-14534</b>	гнездо на кабель MIC20	XS20JK6P-F [MS-DF-20-6]	<b>6контактов</b>
Артикул <b>Q-14537</b>	гнездо на кабель MIC20	XS20JK7P-F [MS-DF-20-7]	<b>7контактов</b>
Артикул <b>Q-14540</b>	гнездо на кабель MIC20	XS20JK8P-F [MS-DF-20-8]	<b>8контактов</b>
Артикул <b>Q-14543</b>	гнездо на кабель MIC20	XS20JK9P-F [MS-DF-20-9]	<b>9контактов</b>
Артикул <b>Q-14546</b>	гнездо на кабель MIC20	XS20JK10P-F [MS-DF-20-10]	<b>10контактов</b>
Артикул <b>Q-14549</b>	гнездо на кабель MIC20	XS20JK12P-F [MS-DF-20-12]	<b>12контактов</b>



Артикул <b>Q-14511</b>	штекер на панель MIC20	XS20JK2P-M[MS-DF-20-2]	<b>2контакта</b>
Артикул <b>Q-14514</b>	штекер на панель MIC20	XS20JK3P-M[MS-DF-20-3]	<b>3контакта</b>
Артикул <b>Q-14517</b>	штекер на панель MIC20	XS20JK4P-M[MS-DF-20-4]	<b>4контакта</b>
Артикул <b>Q-14532</b>	штекер на панель MIC20	XS20JK5P-M[MS-DF-20-5]	<b>5контактов</b>
Артикул <b>Q-14535</b>	штекер на панель MIC20	XS20JK6P-M[MS-DF-20-6]	<b>6контактов</b>
Артикул <b>Q-14538</b>	штекер на панель MIC20	XS20JK7P-M[MS-DF-20-7]	<b>7контактов</b>
Артикул <b>Q-14541</b>	штекер на панель MIC20	XS20JK8P-M[MS-DF-20-8]	<b>8контактов</b>
Артикул <b>Q-14544</b>	штекер на панель MIC20	XS20JK9P-M[MS-DF-20-9]	<b>9контактов</b>
Артикул <b>Q-14547</b>	штекер на панель MIC20	XS20JK10P-M[MS-DF-20-10]	<b>10контактов</b>
Артикул <b>Q-14550</b>	штекер на панель MIC20	XS20JK12P-M[MS-DF-20-12]	<b>12контактов</b>

Внимание! Описание товара носит информационный характер и может отличаться от описания, представленного в технической документации производителя. Убедительно просим Вас при покупке проверять наличие желаемых функций и характеристик.



Сеть магазинов

**КВАРЦ**

Радиодетали и электронные компоненты

107023, Москва, ул. Буженинова, д. 16  
 телефон: +7(495)963-6120  
 факс: +7(495)963-4994  
 e-mail: [quartz1@quartz1.ru](mailto:quartz1@quartz1.ru)

111123, Москва, шоссе Энтузиастов, д. 31  
 телефон: +7(495)788-8899 *многоканальный*  
 e-mail: [mgz@quartz1.ru](mailto:mgz@quartz1.ru)  
<http://www.quartz1.com>



Артикул <b>Q-14512</b>	штекер на панель с фланцем и заглушкой MIC20	XS20JK2P-M	<b>2контакта</b>
Артикул <b>Q-14515</b>	штекер на панель с фланцем и заглушкой MIC20	XS20JK3P-M	<b>3контакта</b>
Артикул <b>Q-14518</b>	штекер на панель с фланцем и заглушкой MIC20	XS20JK4P-M	<b>4контакта</b>
Артикул <b>Q-14533</b>	штекер на панель с фланцем и заглушкой MIC20	XS20JK5P-M	<b>5контактов</b>
Артикул <b>Q-14536</b>	штекер на панель с фланцем и заглушкой MIC20	XS20JK6P-M	<b>6контактов</b>
Артикул <b>Q-14539</b>	штекер на панель с фланцем и заглушкой MIC20	XS20JK7P-M	<b>7контактов</b>
Артикул <b>Q-14542</b>	штекер на панель с фланцем и заглушкой MIC20	XS20JK8P-M	<b>8контактов</b>
Артикул <b>Q-14545</b>	штекер на панель с фланцем и заглушкой MIC20	XS20JK9P-M	<b>9контактов</b>
Артикул <b>Q-14548</b>	штекер на панель с фланцем и заглушкой MIC20	XS20JK10P-M	<b>10контактов</b>
Артикул <b>Q-14551</b>	штекер на панель с фланцем и заглушкой MIC20	XS20JK12P-M	<b>12контактов</b>

### Описание

Разъемы малогабаритные MIC20 – коннекторы ручного соединения цилиндрические, внутреннего объемного монтажа, соединяют цепи с нагрузкой до 25 А и 200 В. Количество контактов: 2, 3, 4, 5, 6, 7, 8, 9, 10, 12 pin. Корпус соединителей изготавливается из цинка и никеля, а внутренний изолятор из бакелита. Тип корпуса MIC20 – блочный или кабельный. Разъемы являются пылезащищенными и соответствуют степени защиты IP55, что гарантирует работу в пыльной среде и допускает попадания брызг воды. Могут применяться в радио и телекоммуникации для подключения аппаратуры.

### Характеристики

- напряжение: до 200В
- сопротивление изоляции: не менее 5000 МОм
- рабочая температура: -50°C – +70°C
- материал внутреннего изолятора: бакелит

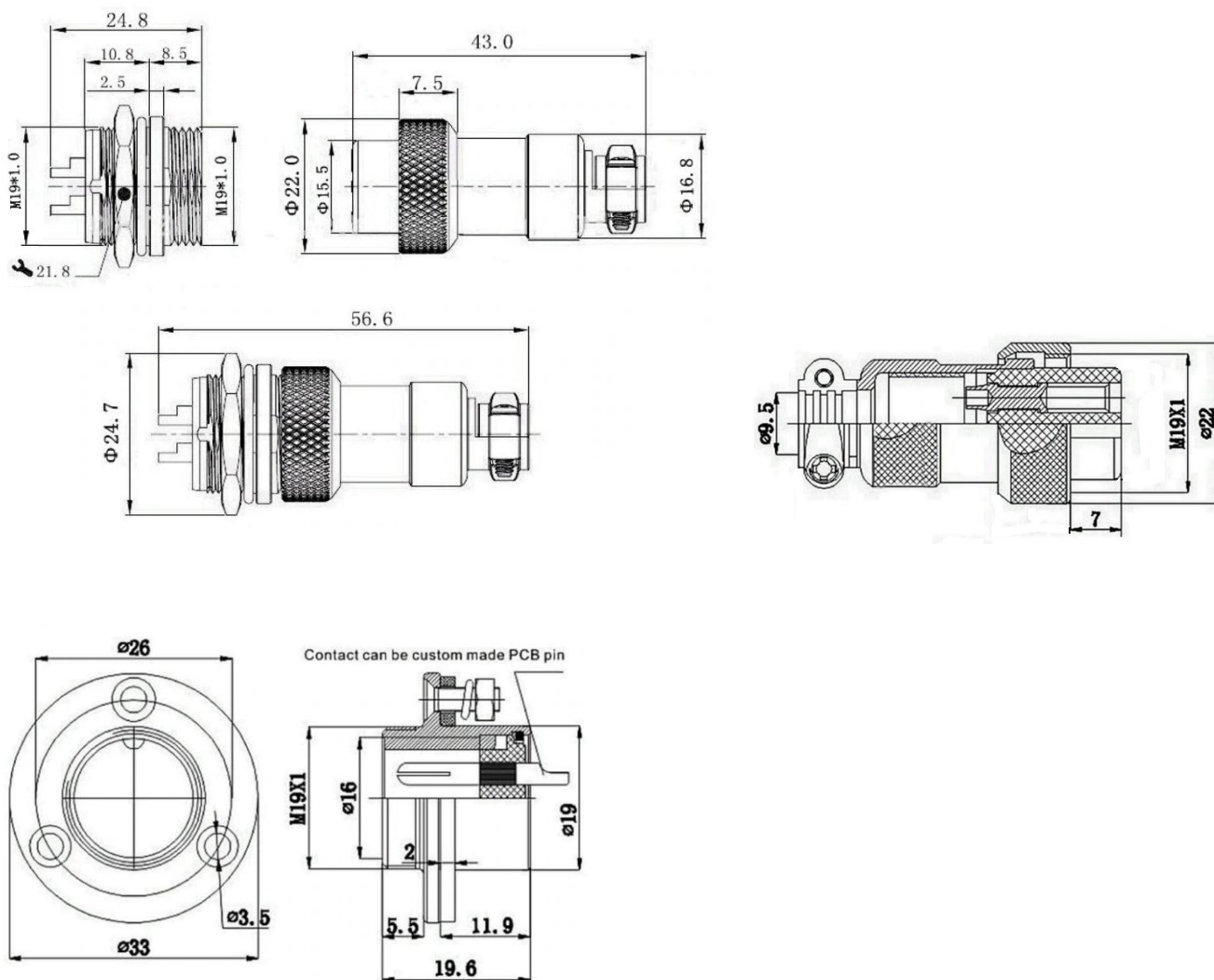
No. of pin	20-2	20-3	20-4	20-5	20-6	20-7	20-8	20-9	20-10	20-11	20-12
Contact Arrangements											
Current rating	25A	25A	25A	25A	15A	15A	8A	8A	8A	8A	8A
Contact diameter and quantity	Φ3X2	Φ3X3	Φ3X4	Φ3X5	Φ2X6	Φ2X7	Φ1.5X8	Φ1.5X9	Φ1.5X10	Φ1.5X11	Φ1.5X12

Внимание! Описание товара носит информационный характер и может отличаться от описания, представленного в технической документации производителя. Убедительно просим Вас при покупке проверять наличие желаемых функций и характеристик.

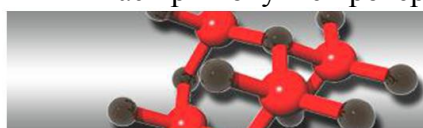


107023, Москва, ул. Буженинова, д. 16  
 телефон: +7(495)963-6120  
 факс: +7(495)963-4994  
 e-mail: [quartz1@quartz1.ru](mailto:quartz1@quartz1.ru)

111123, Москва, шоссе Энтузиастов, д. 31  
 телефон: +7(495)788-8899 *многоканальный*  
 e-mail: [mgz@quartz1.ru](mailto:mgz@quartz1.ru)  
<http://www.quartz1.com>



Внимание! Описание товара носит информационный характер и может отличаться от описания, представленного в технической документации производителя. Убедительно просим Вас при покупке проверять наличие желаемых функций и характеристик.



Сеть магазинов  
**КВАРЦ**  
 Радиодетали и электронные компоненты

107023, Москва, ул. Буженинова, д. 16  
 телефон: +7(495)963-6120  
 факс: +7(495)963-4994  
 e-mail: [quartz1@quartz1.ru](mailto:quartz1@quartz1.ru)

111123, Москва, шоссе Энтузиастов, д. 31  
 телефон: +7(495)788-8899 *многоканальный*  
 e-mail: [mgz@quartz1.ru](mailto:mgz@quartz1.ru)  
<http://www.quartz1.com>