

5

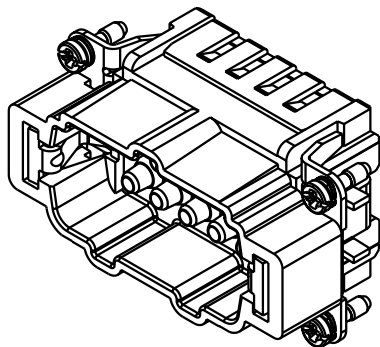
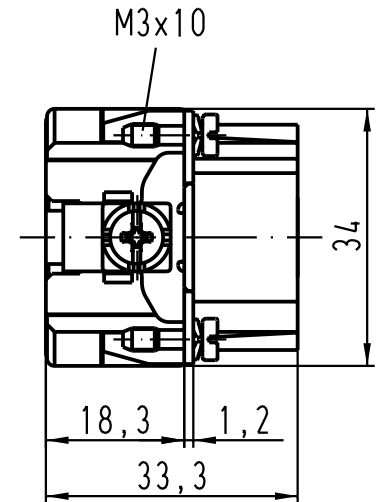
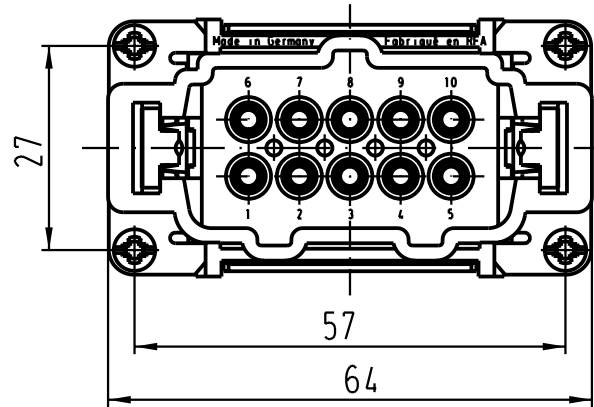
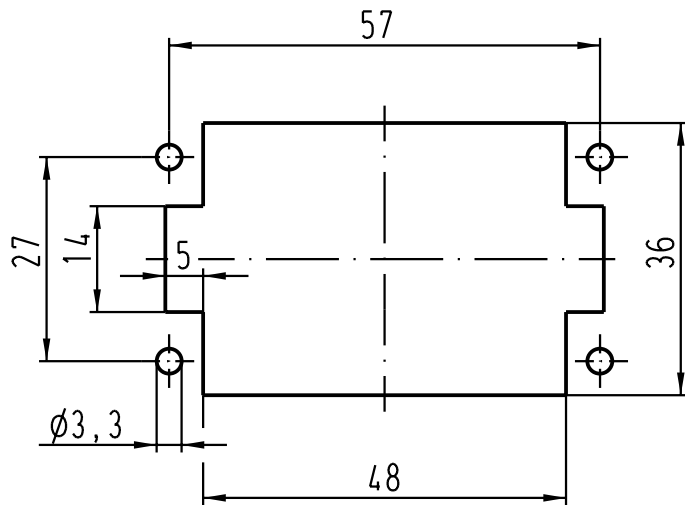
4

3

2

1

Montageausschnitt/  
panel cut out



All Dimensions in mm Original Size DIN A 4		Techn. Character.			Nicht tolerierte Masse / Free size tolerances	
			Dat.	Name	Massstab / Scale	<b>Han 10E-M-c</b> Stifteinsatz / male insert
		Detail.	25.08.00	Gü		
		Insp.		Sun	1:1	<b>TB 09 33 010 2602</b>
410526	18.07.03	Ho	Stand.			
29663	20.08.01	Pae	HARTING Electric GmbH & Co. KG			Blatt / page Sub.
27712			D-32339 Espelkamp			
Mod.	Dat.	Name				