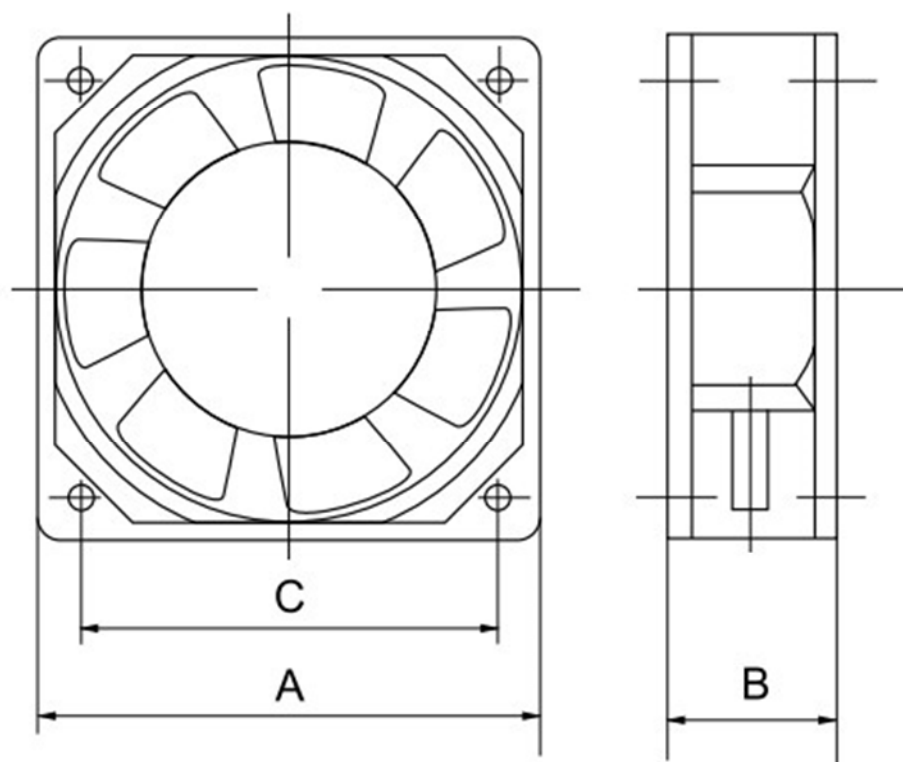
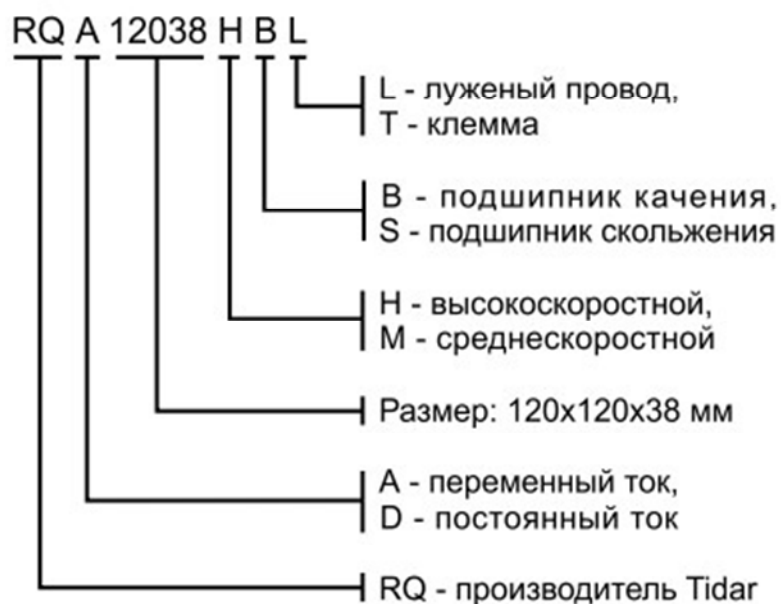


Вентилятор RQA 12038 HSL (Tidar)

(подшипник скольжения)



Система обозначений:



ТЕХНИЧЕСКИЕ ДАННЫЕ

Габаритные размеры: А-120 мм, В-38 мм, С-104,5 мм

Напряжение питания – 220/240 вольт

Потребляемый ток – 0,13/0,14 ампера

Частота – 50/60 Гц

Мощность – 24 Вт

Уровень шума – 45 дБ

Производительность – 100 м.куб/час

Скорость вращения – 2650/3180 об/мин

Долговечность – не менее 30000 часов (для подшипника скольжения)

