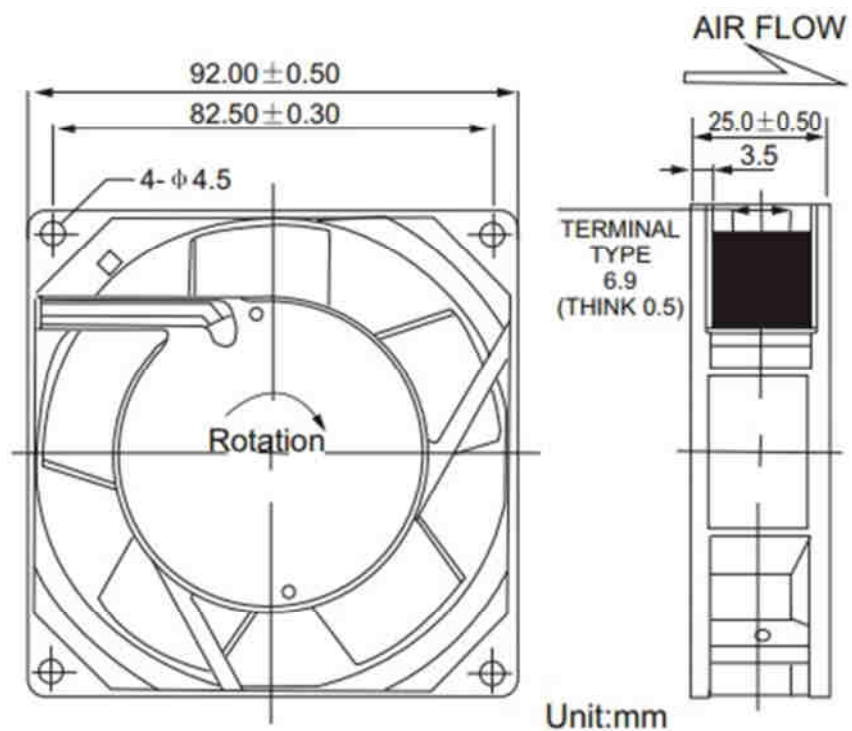


FSY9225HA2SL



Вентиляторы переменного тока.

ТЕХНИЧЕСКИЕ ХАРАКТЕРИСТИКИ

| | |
|-----------------------------|------------------|
| ГАБАРИТНЫЕ РАЗМЕРЫ | 92 x 92 x 25 мм |
| РАБОЧЕЕ НАПРЯЖЕНИЕ | 220-240 вольт |
| ПОТРЕБЛЯЕМЫЙ ТОК | 0.07 А |
| МОЩНОСТЬ | 11-16 Вт |
| ЧАСТОТА ПЕРЕМЕННОГО ТОКА | 50 – 60 Гц |
| ДИАПАЗОН РАБОЧИХ ТЕМПЕРАТУР | - 20 ~ + 80 С |
| ВЛАЖНОСТЬ ВОЗДУХА | 20% ~ 85% |
| ПРОИЗВОДИТЕЛЬНОСТЬ | 49 м3/час |
| УРОВЕНЬ ШУМА | 38.0 дВ |
| СКОРОСТЬ ВРАЩЕНИЯ | 2300-2850 об/мин |

ВОЗМОЖНО ИСПОЛЬЗОВАНИЕ ПОДШИПНИКОВ ДВУХ ТИПОВ:

S – СКОЛЬЖЕНИЯ

B – КАЧЕНИЯ

СООТВЕТСТВУЮЩИЙ РЕСУРС РАБОТЫ: 30 ТЫС. ЧАСОВ ДЛЯ ПЕРВЫХ, И 50 ТЫС. ЧАСОВ
ДЛЯ ВТОРЫХ.