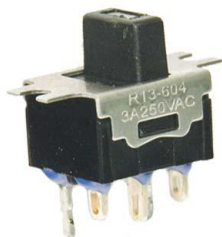


Slide Switch

Q-10339

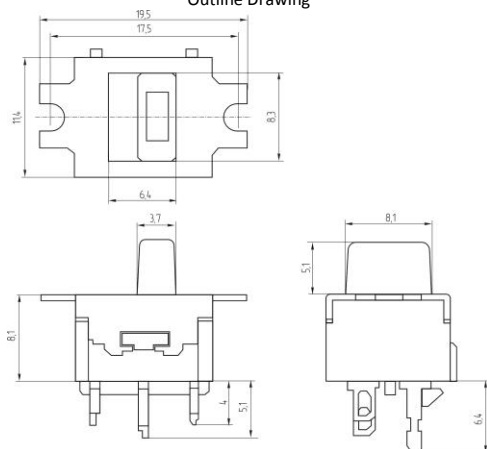
TYPE: **R13-604CR**



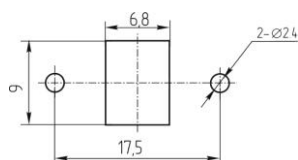
SPECIFICATIONS

Contact Type	SPDT
Rating	AC 125V, 6A / AC 250V, 3A
Contacts Resistance	50mΩ
Insulation Resistance	100MΩ
Minimum Load	DC 500V
Dielectric Strengths	AC 1500V / 1 minute
Life Test	10 000 cycles/minute
Material	Plastic & Metal

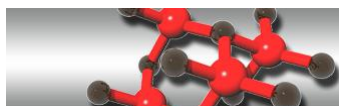
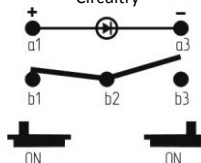
Outline Drawing



Mounting



Circuitry



Сеть магазинов
КВАРЦ
 Радиодетали и электронные компоненты

107023, Москва, ул. Буженинова, д. 16
 телефон: (495) 963-6120
 факс: (495) 963-4994
 e-mail: quartz1@quartz1.ru

111123, Москва, шоссе Энтузиастов, д31
 телефон/факс: (495) 788-8899 *многоканальный*
 e-mail: mqz@quartz1.ru