

Slide Switch

Q-1730

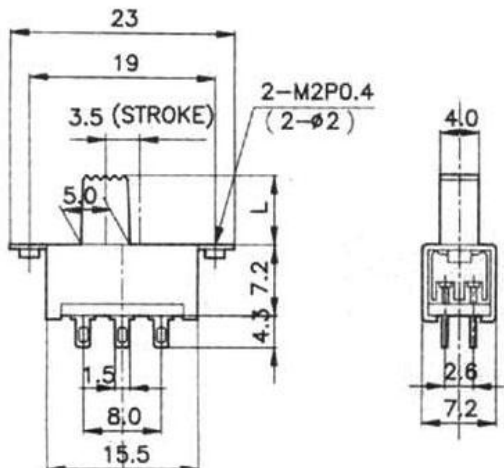
TYPE: **SC-3073**



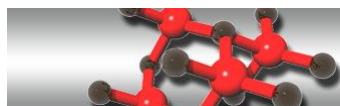
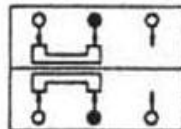
SPECIFICATIONS

Contact Type	DPDT
Pin Width	4mm
Rating	DC 50V, 0.3A
Contacts Resistance	30Ω
Insulation Resistance	100Ω
Minimum Load	DC 500V
Dielectric Strengths	AC 500V / 1 minute
Life Test	10 000 cycles/ minute
Material	Plastic & Metal

Outline Drawing



Circuitry



107023, Москва, ул. Буженинова, д. 16
 телефон: (495) 963-6120
 факс: (495) 963-4994
 e-mail: quartz1@quartz1.ru

Сеть магазинов
КВАРЦ
 Радиодетали и электронные компоненты

111123, Москва, шоссе Энтузиастов, д31
 телефон/факс: (495) 788-8899 многоканальный
 e-mail: mqz@quartz1.ru