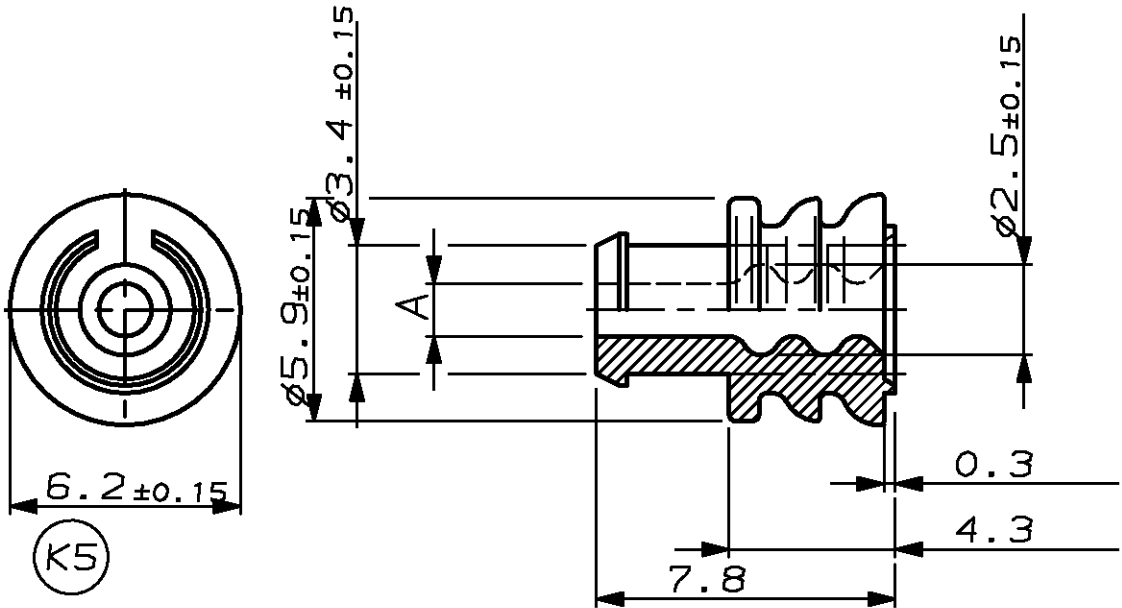


RELEASED FOR PUBLICATION  
 FREI FÜR VERÖFFENTLICHUNG  
 VERTRAULICHE UNVERÖFFENTLICHTE ZEICHNUNG.  
 BY AMP INCORPORATED. ALL RIGHTS RESERVED. ALLE RECHTE VORBEHALTEN.  
 COPYRIGHT 19-

MATED WITH, PASSEND ZU:	LOC	DIST	REVISIONS ÄNDERUNGEN					
-	AI	-	P	LTR	DESCRIPTION BESCHREIBUNG	DATE	DWN	APVD
PROJEKT NR.: 87-9187				K5	Umgeladen auf neues Standardformular Blätter vereinzelt Mass 6.2 +0.15 war 6.3 +0.15	13JAN98	PG	DK

828921-3	1.9±0.15
828921-2	1.5±0.15
828921-1	1.5±0.15
PN	Maß A



- 1 Für Isolationsø 2.1 - 2.4 mm
- 2 Für Isolationsø 2.7 - 3.0 mm

1:1

KEINE LUFTEINSCHLÜSSE ZULÄSSIG



- 2	828921-3	K	-	MVQ 50 Lubriziert	weiß	-	-
1 2	828921-2	K	-	MVQ 50	purpur- violett	-	-
- 1	828921-1	K	-	SILICON ELASTOMER SHORE A 50 Lubriziert	gelb	-	-
-	AMP PART NO	REV.	PCS.	MATERIAL	SURFACE COLOR	DESCRIPTION	

DIMENSIONS, DIMENSIONEN, mm	DWN P. Gaupp 17 APR 97	MATERIAL -	FINISH OBERFLÄCHE/FARBE -
TOLERANCES UNLESS OTHERWISE SPECIFIED, ALLGEMEINTOLERANZEN	CHK D. Kämpel 21 APR 97	<b>AMP</b> AMP Deutschland GmbH D - 63225 Langen	
150 0015 150 3250 n. DIN 16901 - 150 PL C PL C PL C ANGLE/WINKEL ±	APVD -		
PRODUCT SPEC PRODUKTSPEZ. 108-18263-1	NAME 2.5mm System, Einzeldichtung 2.5MM SYSTEM, SINGLE WIRE SEAL	SIZE A4	CAGE CODE 00779
APPLICATION SPEC VERARBEITUNGSSPEZ. 114-18031	DRAWING NO ZEICHNUNGS-NR. C-828921	RESTRICTED TO NUR FUER -	
WEIGHT GEWICHT -	CUSTOMER DRAWING / KUNDENZEICHNUNG		
AMP 1469-35 REV 27JUN96		MASSSTAB 5:1	BLATT 1 OF 2 VON 2