



# Релейное оборудование

Бесперебойное, качественное  
питание и переключение с широким  
диапазоном напряжения

ПРОДУКЦИЯ  
2021



# RP3 Миниатюрные реле



## Группы контактов 1 и 2 - Низкопрофильные (высота 15.7 мм)

### Тип RP3.31

- 1 группа контактов 12 А  
(выводы с шагом 3.5 мм)

### Тип RP3.52

- 2 группы контактов 8 А  
(выводы с шагом 5.0 мм)

### Тип RP3.61

- 1 группа контактов 16 А  
(выводы с шагом 5.0 мм)



## Назначение Для печатного монтажа / розетки

Предназначены для работы в электрических цепях управления и промышленной автоматики переменного тока напряжением до 250В частотой 50Гц и постоянного тока напряжением до 220В.

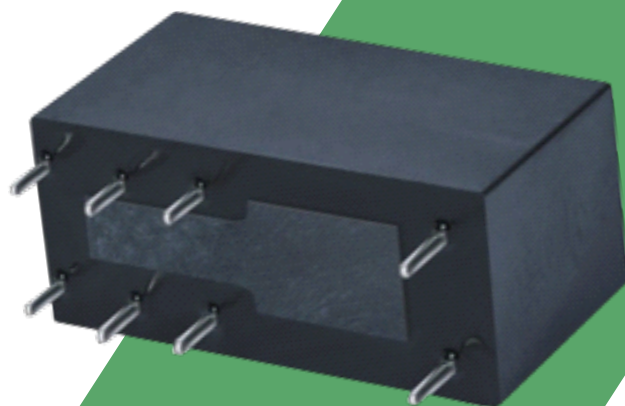
Служат для передачи команд управления исполнительными элементами между силовыми цепями и цепями управления.



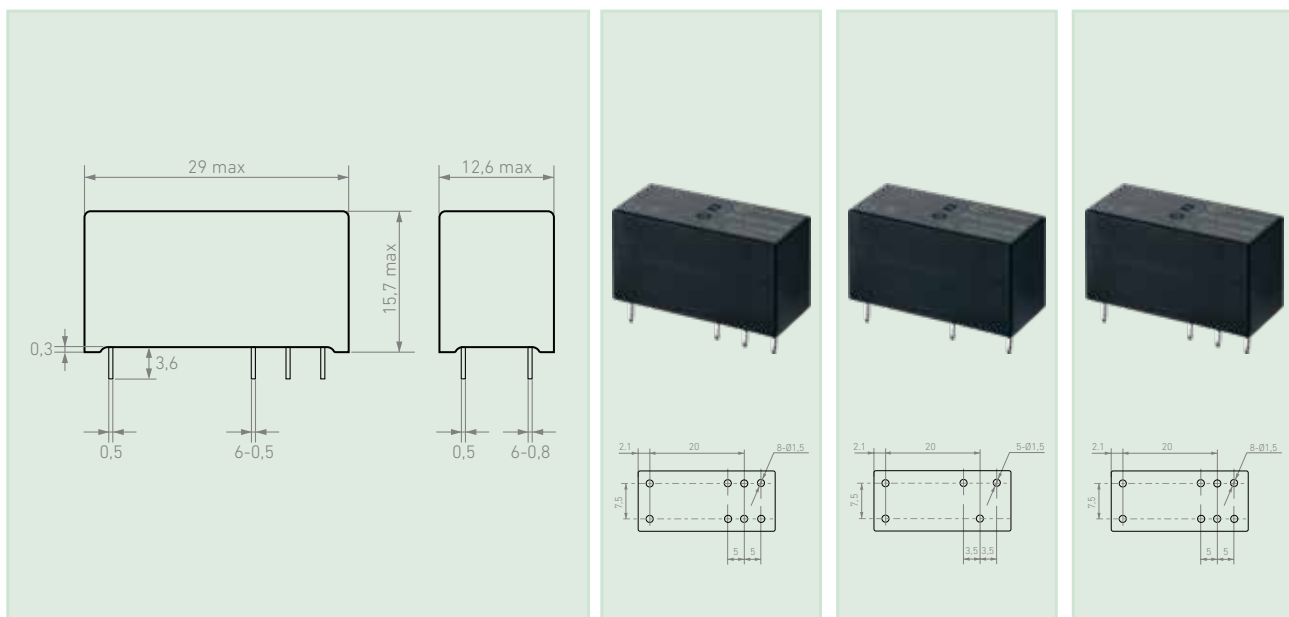
## Крепление Для монтажа на печатную плату напрямую или в PCB-разъем

Крепление на din-рейку 35 мм - с использованием винтовых и пружинных клемм

- катушка DC
- материал контактов - AgSnO<sub>2</sub>



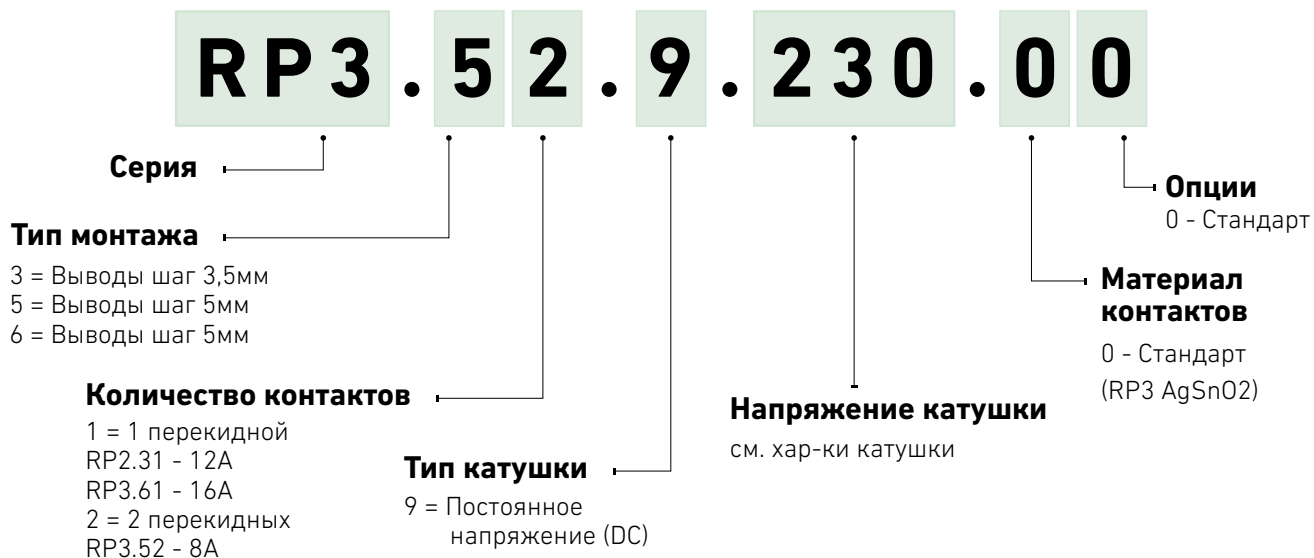
# Технические характеристики



Характеристики контактов		1 контакт	1 контакт	2 контакта
Контактная группа (конфигурация)		1C0	1C0	2C0
Номинальный ток/ номинальное напряжение	AC-1	16A/250В AC, 30В DC	12A/250В AC, 30В DC	8A/250В AC, 30В DC
	AC-15	750ВА	600ВА	400ВА
Номинальная нагрузка (резистивная) AC-1		4000ВА	3000ВА	2000ВА
Начальное сопротивление		≤100MΩ (1A 6В DC)		
Материал контактов		AgSnO <sub>2</sub>		
Электрическая долговечность		≥10 <sup>5</sup> циклов		
Механическая долговечность		≥10 <sup>7</sup> циклов		
Минимальный коммутационный ток/напряжение		100 мА/5В DC		
Характеристика катушки				
Напряжение удержания (23°C)		0.75 U <sub>n</sub>		
Напряжение отключения (23°C)		0.1 U <sub>n</sub>		
Максимальное напряжение (23°C)		1.5 U <sub>n</sub>		
Технические параметры				
Сопротивление изоляции		≥1000 MΩ		
Номинальная мощность катушки	DC (Вт)	0.4 Вт		
	AC (ВА)			
Время срабатывания (при номин. напряжении)		≤15 мс		
Время возврата (при номин. напряжении)		≤8 мс		
Напряжение пробоя	Между открытыми контактами	1000В AC/1мин		
	Между полюсами	1500В AC/1мин		
	Между контактами и катушкой	5000В AC/1мин		
Температура окружающей среды		-40...+85°C		
Влажность		5%...85% RH		
Атмосферное давление		86~106 КПа		
Ударопрочность		98 м/С <sup>2</sup>		
Виброустойчивость		10~150 Гц		
Установка		Печатный монтаж		
Масса		13 г		

# Технические характеристики

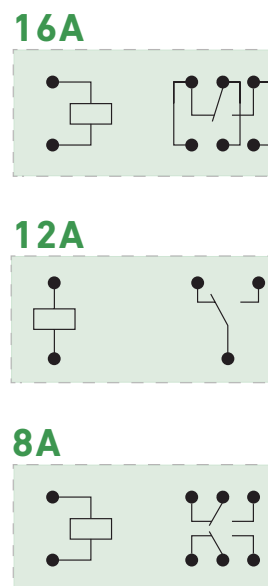
## Структура условного обозначения



## Характеристики катушки

Версия DC					
Номин. напряжение $U_n$	Код катушки	Рабочий диапазон		Сопротивление $R$	Номин. ток $I$ при $U_n$
		$U_{мин}$	$U_{макс}$		
В		В	В	$\Omega$	мА
5	9.005	3,75	7,5	62	80,65
6	9.006	4,5	9	90	66,67
9	9.009	6,75	13,5	202	44,55
12	9.012	9	18	360	33,33
18	9.018	13,5	27	810	22,22
24	9.024	18	36	1 440	16,67
48	9.048	33,6	72	5 760 (1±15%)	8,33
60	9.060	42	90	7 500 (1±15%)	8

## Принципиальная схема





# Приглашаем к сотрудничеству!



г. Москва



+7 (495) 180-49-79



info@releon.ru



 @releon\_relay



 /releonrelay



 @releon.relay



www.releon.ru