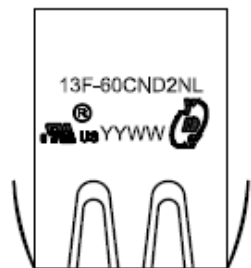


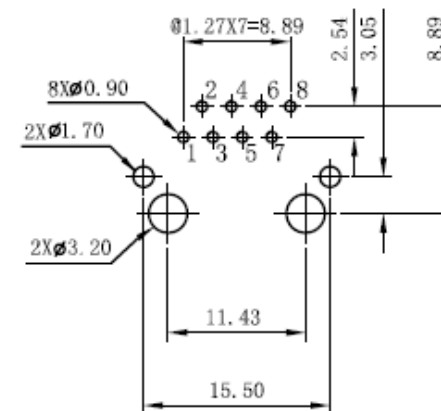
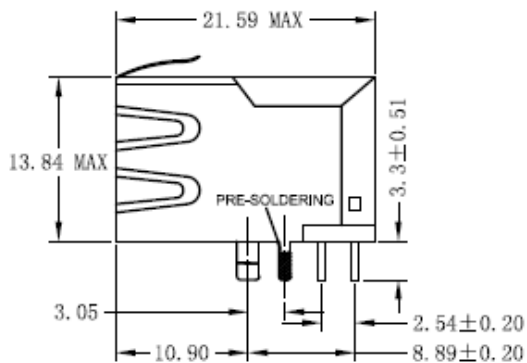
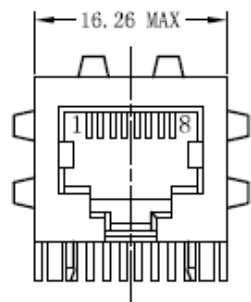
# 一、外观尺寸图

表号: TE0115A

REV.	DESCRIPTION	DATE	DWN	AP'PD



YY:Year WW:Week



PC Board Layout  
Component Side Shown

**UNIT:mm Unless otherwise specified, all tolerances are ±0.25**



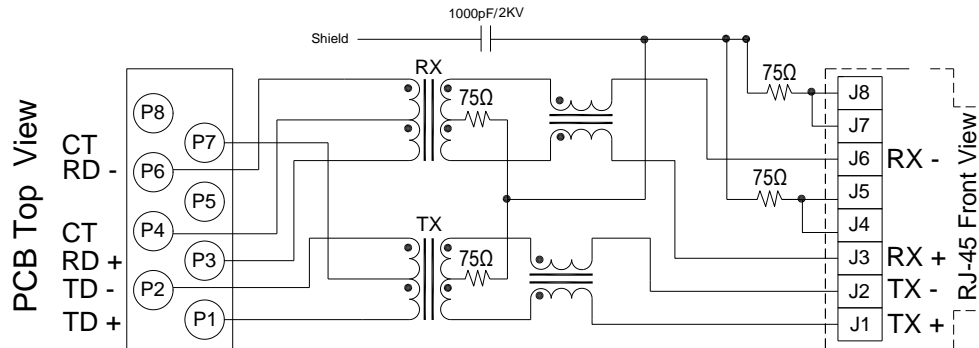
**元册科技股份有限公司**

YUAN DEAN SCIENTIFIC CO., LTD.

TITLE	10/100 BASE-T SINGLE PORT RJ-45 JACK MAGNETICS		
P/N	13F-60CNDXNL	REV.	1.0
PAGE NO	1-5	DATE	2021-3-30
AP'PD	Liu zhi Jun	DWN	Xiao zhan

REV.	DESCRIPTION	DATE	DWN	AP'PD

## 二、线路图



## 三、电气特性@25℃:

1. 圈比(±5%): 1CT:1CT
2. 电感(100KHz/0.1V@8mA): 350uH MIN.
3. 插入损耗(dB MAX): -1.0dB(0.3-100MHz)
4. 反馈损耗(dB MIN): -18dB(1-30MHz), -16dB(40MHz), -12dB(50MHz),  
-10dB(60-80MHz)
5. 串音干扰(dB MIN): -40dB(30MHz), -35dB(60MHz), -30dB(100MHz)
6. 共模抑制(dB MIN): -30dB(30MHz), -20dB(60MHz), -20dB(100MHz)
7. 耐压(Pri to Sec): 1500Vrms/0.5mA/60Sec or 1650Vrms/0.5mA/2Sec
8. 操作温度: -40℃ TO +85℃
9. 符合 RoHS 标准

REF: 目录

	<b>元册科技股份有限公司</b> YUAN DEAN SCIENTIFIC CO., LTD.			
	TITLE		10/100 BASE-T SINGLE PORT RJ-45 JACK MAGNETICS	
	P/N	13F-60CNDXNL	REV.	1.0
	PAGE NO	2-5	DATE	2021-3-30
	AP'PD	Liu zhi Jun	DWN	Xiao zhan

REV.	DESCRIPTION	DATE	DWN	AP'PD

## 四、材料

### 外壳材料:

材料: 尼龙 66 UL94V-0 标准颜色: 黑色

### 插入材料:

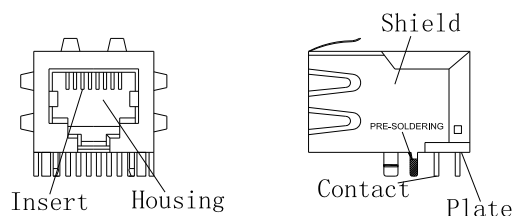
材料: 磷酸青铜 C5210 EH--0.35 毫米厚度

插入---PBT GF UL94V-0

1 电镀: 镍

2. 电镀: 100% 锡

3. 电镀: 金(3u " ~50u " )



### 板块材料:

PBT GF UL 94V-0

### 接触脚材料:

材料: 0.30mm 厚磷青铜 C5191

1. 电镀(1) 镍

2. 电镀(2) 100% 锡

### 铁壳材料:

黄铜 C2680 镀镍

产品寿命: 750 周期最小.

## 五、环境

1. 储存温度: -40°C TO +85°C.

2. 操作温度: -40°C TO +85°C

3. 遵循于模块化插头 FCC 第 68 部分

## 六、产品型号

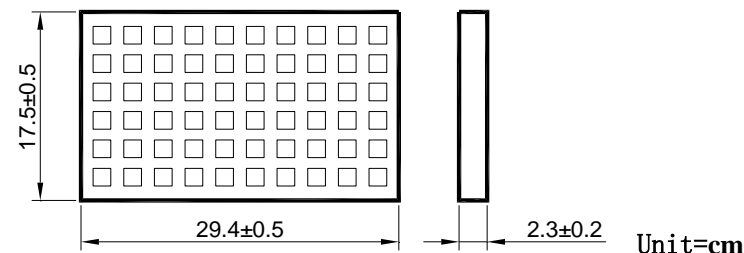
# 13F-60CNDXNL

RoHS version  
Gold Plating: 1=3u", 2=6u", 3=15u", 4=30u", 5=50u",

## 七、包装信息

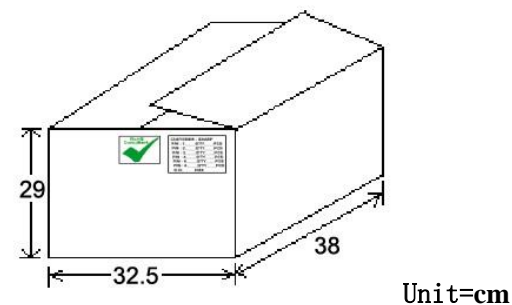
1. 包装单位 : 60 个/盘

2. 包装材质 : PET



3. 外箱单位: 1320 个/ 22 盘/箱

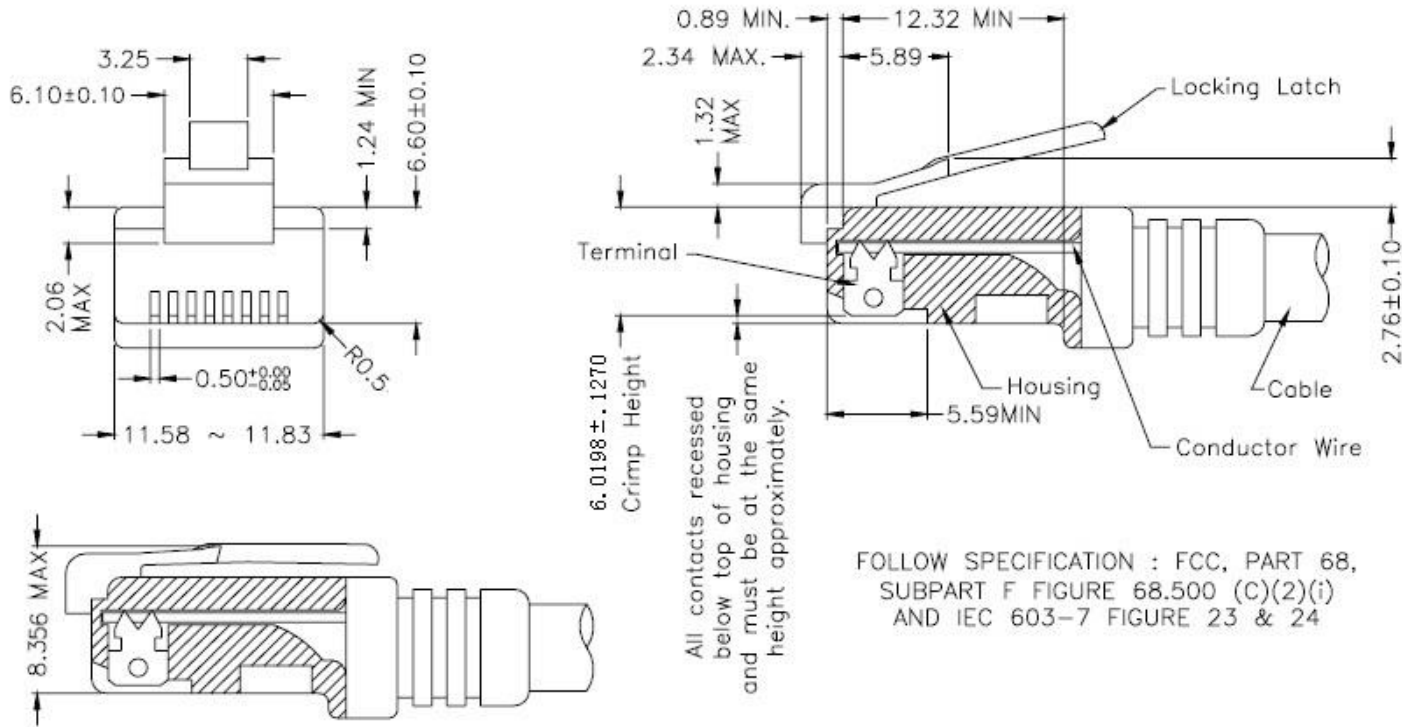
4. 重量: 12.0kg /箱



	<b>元册科技股份有限公司</b> YUAN DEAN SCIENTIFIC CO., LTD.			
	TITLE		10/100 BASE-T SINGLE PORT RJ-45 JACK MAGNETICS	
	P/N	13F-60CNDXNL	REV.	1.0
	PAGE NO	3-5	DATE	2021-3-30
	AP'PD	Liu zhi Jun	DWN	Xiao zhan

# 八、RJ 插头规范

REV.	DESCRIPTION	DATE	DWN	AP'PD



FOLLOW SPECIFICATION : FCC, PART 68, SUBPART F  
FIGURE 68.500 (C)(2)(ii)

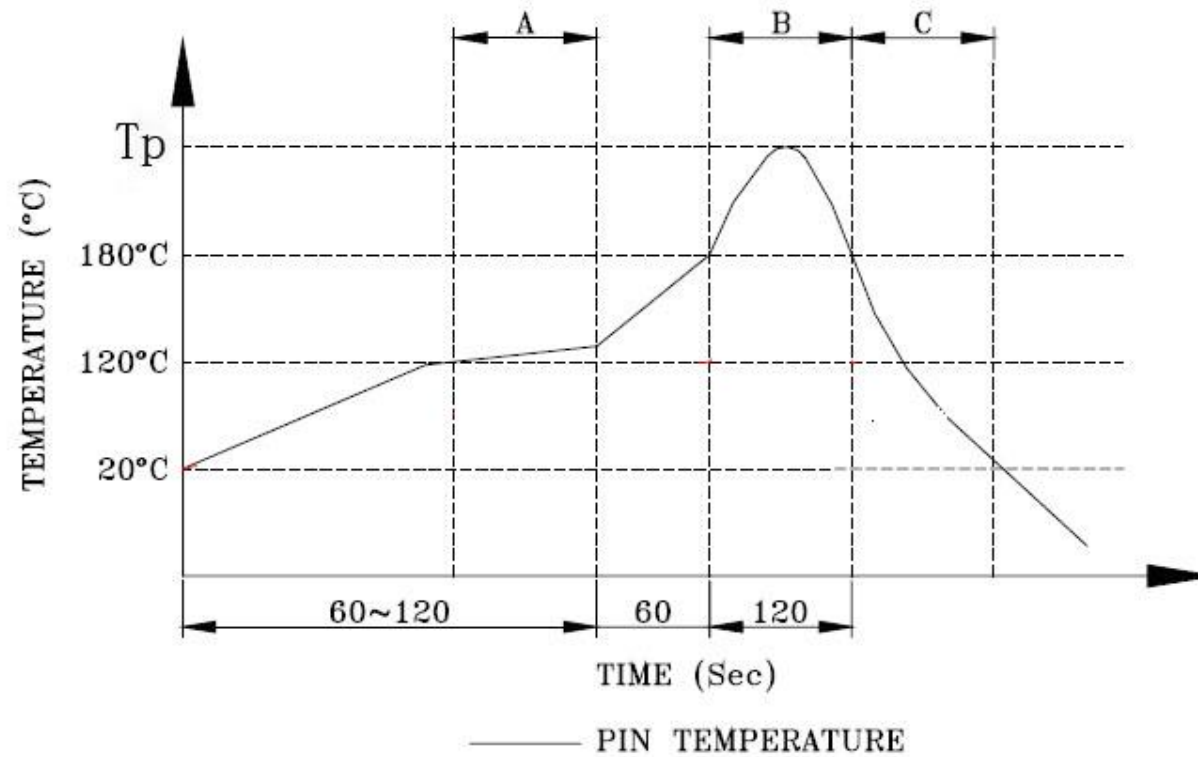
FOLLOW SPECIFICATION : FCC, PART 68,  
SUBPART F FIGURE 68.500 (C)(2)(i)  
AND IEC 603-7 FIGURE 23 & 24

STANDARD MODULAR PLUG ASSEMBLY

	<b>元册科技股份有限公司</b> YUAN DEAN SCIENTIFIC CO., LTD.			
	TITLE		10/100 BASE-T SINGLE PORT RJ-45 JACK MAGNETICS	
	P/N	13F-60CNDXNL	REV.	1.0
	PAGE NO	4-5	DATE	2021-3-30
	AP'PD	Liu zhi Jun	DWN	Xiao zhan

# 九、波峰焊建议

REV.	DESCRIPTION	DATE	DWN	AP'PD



A. Preheating    B. Soldering    C. Gradual Cooling

## 建议的波峰焊曲线

1. 峰值温度 (TP):  $250 \pm 10^{\circ}\text{C}$
2. 峰值温度 (TP) 时间: 5 秒最多

 RoHS Compliant	 元册科技股份有限公司 YUAN DEAN SCIENTIFIC CO., LTD.			
	<b>TITLE</b> 10/100 BASE-T SINGLE PORT RJ-45 JACK MAGNETICS			
	<b>P/N</b>	13F-60CNDXNL	<b>REV.</b>	1.0
	<b>PAGE NO</b>	5-5	<b>DATE</b>	2021-3-30
	<b>AP'PD</b>	Liu zhi Jun	<b>DWN</b>	Xiao zhan

