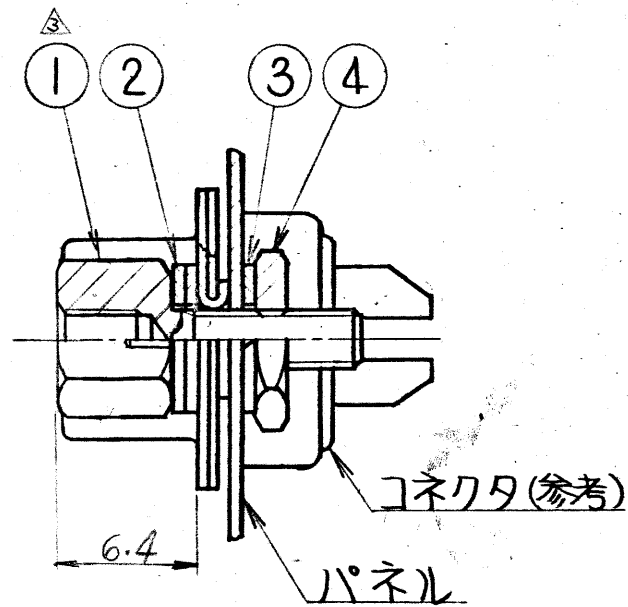
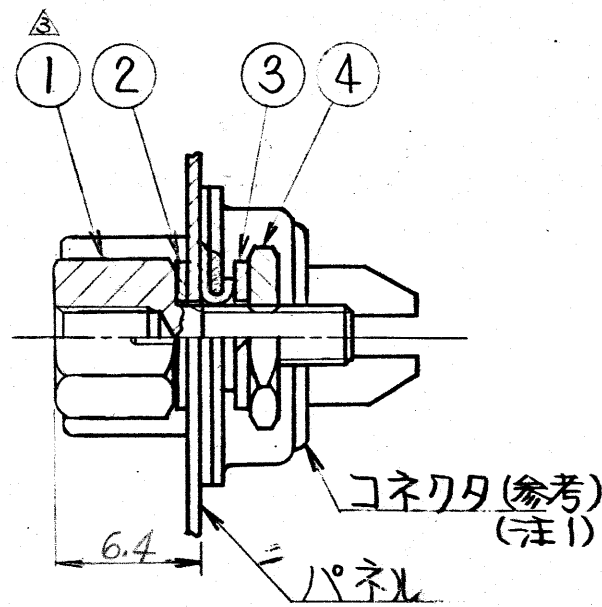


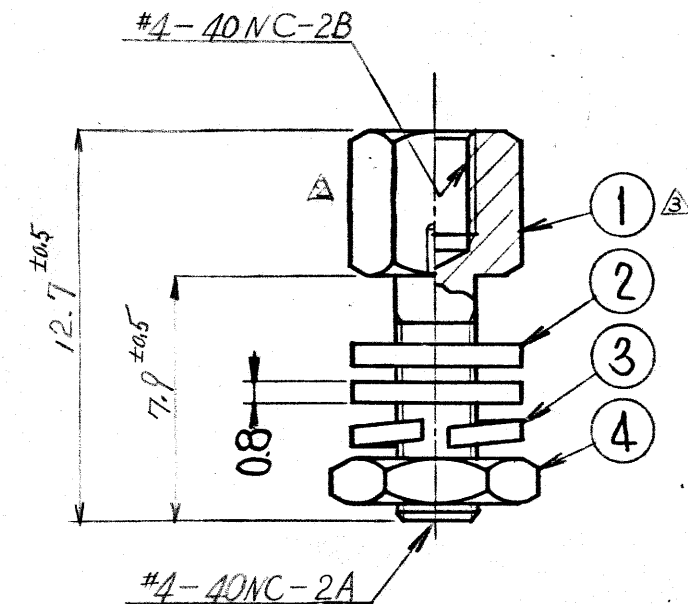
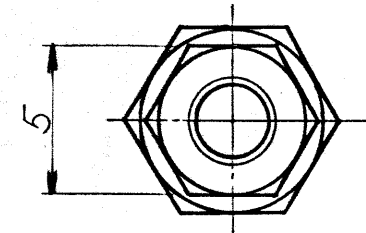
版数	年月日	CN No.	記 事	製 図	検 図	承 認
2	60.12.3	19639	ロックナット変更	早川	石井	金田
3	71.1.12	33077	形状変更	石井	—	石井



フロント装着



リヤ装着



注1. コネクタ(パネル)背面から取付けた場合 6.4)寸法ヲ保ツ為、②)ワッシャヲパネル板厚 0.8t 毎ニ1枚ズツ取外ズシ使用シテ下サイ。

2. 符号②~④ハ組立指示添付スル。

符号	名 称	材 質	仕 上	個 数	備 考
4	ナット	鋼	ニッケルXツキ	1	
3	スプリングワッシャ	鋼	ニッケルXツキ	1	
2	ワッシャ	鋼	ニッケルXツキ	2	注1参照
1	ロックナット	鋼	ニッケルXツキ	1	

特に指定のない限り、鋭い角やカエリは除去すること。 一般仕上 一般公差 特に指定がなければ CTS-4100による	仕様書 第1版 58年3月3日	尺 度	重 量	日本航空電子工業株式会社 昭島事業所 東京都昭島市中禅町
一般公差 寸法 角 度 ・ ±: ×' ± ・ × ±0.5 ×'×' ± ・ ×× ±: 偏心量 以内 ・ ××× ±:	組立図番	名 称	Referenc	の図面及びこの図面の関連資料は日本航空電子工業株式会社の承認がない限り製作及び写図を禁じます
	材 質	D20418-2F		
	仕 上	シリーズ D-Sub		図 番 SJ018085
	処 理			

CDS-3301