

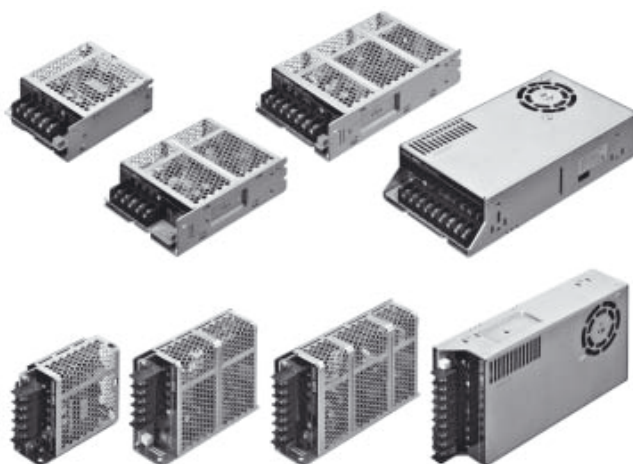
Импульсный источник питания (модели 15, 25, 35, 50, 75, 100, 150, 200, 350 Вт) S8FS-C

Высокая надежность за разумную цену.

Надежные базовые источники питания для стабильной работы оборудования.



- Высокая надежность: улучшенная защита от anomalно высоких напряжений и грозовых перенапряжений обеспечивает стабильность работы даже при нестабильном входном напряжении.
- Долговечность: высококачественный электролитический конденсатор со сроком службы в 4 раза большим, чем в предыдущей модели, гарантирует стабильно высокое качество работы и длительный срок эксплуатации.
- Широкий входной диапазон: 100...120 В~ и 200...240 В~.
- Полный модельный ряд: доступны модели для всех основных номиналов выходных напряжений и мощностей, применяемых в промышленной автоматизации.
- Мировые стандарты: соответствие CE (все модели), подтвержденное соответствие UL (все модели) и CCC (модели от 15 до 150 Вт).
- Простой и удобный монтаж на DIN-рейку с помощью монтажных кронштейнов (продаются отдельно).



См. раздел *Общие меры предосторожности и обеспечения безопасности при эксплуатации источников питания* и *Меры предосторожности и обеспечения безопасности* на стр. 33.

Модельный ряд

Выходное напряжение	Номинальная мощность								
	15 Вт	25 Вт	35 Вт	50 Вт	75 Вт	100 Вт	150 Вт	200 Вт	350 Вт
5 В	Да	Да	Да	Да	Да	Да	Да	Да	Да
12 В	Да	Да	Да	Да	Да	Да	Да	Да	Да
15 В	Да	Да	Да	Да	Да	Да	Да	---	---
24 В	Да	Да	Да	Да	Да	Да	Да	Да	Да
36 В	---	---	---	---	---	Да	Да	Да	Да
48 В	---	---	---	Да	Да	Да	Да	Да	Да

Структура номера модели

Расшифровка номера модели

Примечание. Некоторые комбинации недоступны. См. *Перечень моделей* в разделе *Информация для заказа* на стр. 2.

S8FS-C□□□□□□

(1) (2) (3)

(1) Номинальная мощность

Код	Номинальная мощность
015	15 Вт
025	25 Вт
035	35 Вт
050	50 Вт
075	75 Вт
100	100 Вт
150	150 Вт
200	200 Вт
350	350 Вт

(2) Выходное напряжение

Код	Выходное напряжение
05	5 В
12	12 В
15	15 В
24	24 В
36	36 В
48	48 В

(3) Ориентация клеммного блока

Код	Ориентация клеммного блока
Пропуск	Модели с клеммами, ориентированными продольно 
J	Модели с клеммами, ориентированными перпендикулярно 

Информация для заказа

Перечень моделей

Примечание. За информацией о базовом ассортименте моделей обращайтесь к региональному представителю компании Omron.

Номинальная мощность	Входное напряжение	Выходное напряжение (В=)	Выходной ток	Встроенный вентилятор	Модели с клеммами, ориентированными продольно	Модели с клеммами, ориентированными перпендикулярно
15 Вт	100...240 В~ (допустимый диапазон: 85...264 В~ или 120...370 В=) *1	5 В	3 А	Нет	---	S8FS-C01505J
		12 В	1,3 А			S8FS-C01512J
		15 В	1 А			S8FS-C01515J
		24 В	0,7 А			S8FS-C01524J
25 Вт		5 В	5 А		S8FS-C02505	S8FS-C02505J
		12 В	2,1 А		S8FS-C02512	S8FS-C02512J
		15 В	1,7 А		S8FS-C02515	S8FS-C02515J
		24 В	1,1 А		S8FS-C02524	S8FS-C02524J
35 Вт		5 В	7 А		S8FS-C03505	S8FS-C03505J
		12 В	3 А		S8FS-C03512	S8FS-C03512J
		15 В	2,4 А		S8FS-C03515	S8FS-C03515J
		24 В	1,5 А		S8FS-C03524	S8FS-C03524J
50 Вт		5 В	10 А		S8FS-C05005	S8FS-C05005J
		12 В	4,2 А		S8FS-C05012	S8FS-C05012J
		15 В	3,4 А		S8FS-C05015	S8FS-C05015J
		24 В	2,2 А		S8FS-C05024	S8FS-C05024J
75 Вт	48 В	1,1 А	S8FS-C05048	S8FS-C05048J		
	5 В	14 А	S8FS-C07505	S8FS-C07505J		
	12 В	6,2 А	S8FS-C07512	S8FS-C07512J		
	15 В	5 А	S8FS-C07515	S8FS-C07515J		
100 Вт	24 В	3,2 А	S8FS-C07524	S8FS-C07524J		
	48 В	1,6 А	S8FS-C07548	S8FS-C07548J		
	5 В	20 А	S8FS-C10005	S8FS-C10005J		
	12 В	8,5 А	S8FS-C10012	S8FS-C10012J		
150 Вт	15 В	7 А	S8FS-C10015	S8FS-C10015J		
	24 В	4,5 А	S8FS-C10024	S8FS-C10024J		
	36 В	2,8 А	S8FS-C10036	S8FS-C10036J		
	48 В	2,3 А	S8FS-C10048	S8FS-C10048J		
	5 В	26 А	S8FS-C15005	S8FS-C15005J		
	12 В	12,5 А	S8FS-C15012	S8FS-C15012J		
	15 В	10 А	S8FS-C15015	S8FS-C15015J		
	24 В	6,5 А	S8FS-C15024	S8FS-C15024J		
	36 В	4,3 А	S8FS-C15036	S8FS-C15036J		
	48 В	3,3 А	S8FS-C15048	S8FS-C15048J		
	200 Вт	5 В	40 А	S8FS-C20005	S8FS-C20005J	
		12 В	17 А	S8FS-C20012	S8FS-C20012J	
		24 В	8,8 А	S8FS-C20024	S8FS-C20024J	
		36 В	5,9 А	S8FS-C20036	S8FS-C20036J	
	350 Вт	48 В	4,43 А	S8FS-C20048	S8FS-C20048J	
		5 В	60 А	S8FS-C35005	S8FS-C35005J	
12 В		29 А	S8FS-C35012	S8FS-C35012J		
24 В		14,6 А	S8FS-C35024	S8FS-C35024J		
Да	36 В	9,7 А	S8FS-C35036	S8FS-C35036J		
	48 В	7,32 А	S8FS-C35048	S8FS-C35048J		

Примечание. Данные источники питания можно монтировать на DIN-рейку с помощью кронштейнов (продаются отдельно).

См. раздел *Монтажные кронштейны (заказываются отдельно)* на стр. 26.

*1 Диапазон для соответствия Директивам ЕС и стандартам безопасности (UL, EN и др.): 100...240 В~.

*2 Диапазон для соответствия Директивам ЕС и стандартам безопасности (UL, EN и др.): 100...120 В~, 200...240 В~.

Номинальные параметры, характеристики и функции

Параметр	Номинальная мощность		15 Вт			
	Выходное напряжение		5 В	12 В	15 В	24 В
КПД *	Вх. напр. 115 В~		80 % (тип.)	84 % (тип.)	84 % (тип.)	85 % (тип.)
	Вх. напр. 230 В~		82 % (тип.)	85 % (тип.)	86 % (тип.)	87 % (тип.)
Вход	Диапазон напряжений *		Однофазное напряжение 85...264 В~, 120...370 В= (При подаче напряжения пост. тока клемма «L» соответствует полюсу «+» и стандарты безопасности неприменимы.) (В зависимости от входного напряжения может потребоваться снижение мощности нагрузки. См. раздел <i>Кривые снижения мощности нагрузки</i> на стр. 18.)			
	Частота *		50/60 Гц (47...450 Гц)			
	Ток *	Вх. напр. 115 В~	0,3 А (тип.)			
		Вх. напр. 230 В~	0,19 А (тип.)			
	Кэффициент мощности		---			
	Ток утечки	Вх. напр. 115 В~	0,05 мА	0,05 мА	0,05 мА	0,05 мА
Вх. напр. 230 В~		0,10 мА	0,10 мА	0,10 мА	0,10 мА	
Пусковой ток * (при холодном пуске при 25°)	Вх. напр. 115 В~	16 А (тип.)				
	Вх. напр. 230 В~	32 А (тип.)				
Выход	Номинальный выходной ток		3 А	1,3 А	1 А	0,7 А
	Диапазон подстройки напряжения *		-10 %...10 % (с помощью V.ADJ)			
	Напряжение пульсаций и помех *	Вх. напр. 100...240 В~	Макс. 30 мВ (размах)	Макс. 30 мВ (размах)	Макс. 40 мВ (размах)	Макс. 30 мВ (размах)
		Нестабильность по входному напряжению *		Макс. 0,5 %		
	Нестабильность по нагрузке *		Макс. 1,0 %			
	Нестабильность по температуре	Вх. напр. 100...240 В~	Макс. 0,03 %/°C			
		Время запуска *	Вх. напр. 115 В~	490 мс (тип.)	500 мс (тип.)	470 мс (тип.)
	Вх. напр. 230 В~		470 мс (тип.)	480 мс (тип.)	450 мс (тип.)	460 мс (тип.)
	Время поддержания выходного напряжения *	Вх. напр. 115 В~	14 мс (тип.)	16 мс (тип.)	18 мс (тип.)	15 мс (тип.)
		Вх. напр. 230 В~	83 мс (тип.)	87 мс (тип.)	92 мс (тип.)	79 мс (тип.)
Дополнительные функции	Защита от перегрузки		Да, автоматический сброс			
	Защита от перегрузки по напряжению *		Да, 115 % или больше от номинального выходного напряжения, сброс отключением питания (выключение и повторное включение входного напряжения)			
	Защита от перегрева		Нет			
	Последовательное подключение		Да (до 2 источников питания, требуются внешние диоды)			
	Параллельное подключение		Нет (однако возможно резервирование, требуются внешние диоды)			
	Дистанционное измерение		Нет			
	Дистанционное управление		Нет			
Индикатор выхода		Да (светодиод: зеленый)				
Изоляция	Электрическая прочность изоляции		3 кВ~ в течение 1 мин (между всеми входными и выходными клеммами), ток отключения 20 мА			
			2 кВ~ в течение 1 мин (между всеми входными клеммами и клеммами защитного заземления (PE)), ток отключения 20 мА			
Соппротивление изоляции		1 кВ~ в течение 1 мин (между всеми выходными клеммами и клеммами защитного заземления (PE)), ток отключения 20 мА				
		Минимум 100 МОм (между всеми выходными клеммами и всеми входными клеммами/клеммами защитного заземления) при 500 В=				
Окружающие условия	Рабочая температура окружающей среды		-20...60°C (В зависимости от температуры может потребоваться снижение мощности нагрузки. См. <i>Кривые снижения мощности нагрузки</i> на стр. 17.) (без обледенения или конденсации)			
	Температура хранения		-40...85°C (без обледенения или конденсации)			
	Рабочая влажность окружающей среды		20 %...90 % (влажность при хранении: 10 %...95 %)			
	Виброустойчивость		10...55 Гц, с амплитудой полуразмаха 0,375 мм, по 2 ч в каждом из направлений X, Y и Z 10...500 Гц, с амплитудой полуразмаха 0,26 мм, по 1 ч в каждом из направлений X, Y и Z			
	Устойчивость к ударным нагрузкам		150 м/с ² , по 3 раза в каждом из направлений ±X, ±Y, ±Z			
Надежность	MTBF		Мин. 135 000 ч			
	Ожидаемый срок службы *		Миним. 10 лет			
Конструкция	Размеры (Ш×В×Г)		См. раздел <i>Размеры</i> на стр. 23.			
	Масса		Макс. 150 г			
	Охлаждающий вентилятор		Нет			
	Степень защиты		---			
Стандарты	Эмиссия гармонических составляющих тока		Соответствует EN 61000-3-2, GB17625.1			
	EMI	Помехи проводимости	Соответствует классу В по EN 61204-3, классу В по EN 55011, GB9254			
		Излучаемые помехи	Соответствует классу В по EN 61204-3, классу В по EN 55011, GB9254			
	EMS		Соответствует EN 61204-3 (высокие уровни опасности)			
	Стандарты безопасности		Подтвержденное соответствие стандартам UL : cURus UL 60950-1 (одобрение) OVC II Pol2 CSA: cURus C22.2 No60950-1 CCC: GB4943 Соответствие стандартам EN: EN 60950-1 OVC II Pol2			
	Морские стандарты		Нет			
SEMI		Нет				

* См. раздел *Условия* на стр. 12.

Параметр		Номинальная мощность Выходное напряжение	25 Вт			
			5 В	12 В	15 В	24 В
КПД *	Вх. напр. 115 В~		80 % (тип.)	84 % (тип.)	85 % (тип.)	86 % (тип.)
	Вх. напр. 230 В~		82 % (тип.)	86 % (тип.)	88 % (тип.)	88 % (тип.)
Вход	Диапазон напряжений *		Однофазное напряжение 85...264 В~, 120...370 В= (При подаче напряжения пост. тока клемма «L» соответствует полюсу «+» и стандарты безопасности неприменимы.) (В зависимости от входного напряжения может потребоваться снижение мощности нагрузки. См. раздел <i>Кривые снижения мощности нагрузки</i> на стр. 18.)			
	Частота *		50/60 Гц (47...450 Гц)			
	Ток *	Вх. напр. 115 В~	0,49 А (тип.)			
		Вх. напр. 230 В~	0,3 А (тип.)			
	Коэффициент мощности		---			
	Ток утечки	Вх. напр. 115 В~	0,10 мА	0,10 мА	0,10 мА	0,10 мА
Вх. напр. 230 В~		0,20 мА	0,20 мА	0,20 мА	0,20 мА	
Пусковой ток * (при холодном пуске при 25°)	Вх. напр. 115 В~	16 А (тип.)				
	Вх. напр. 230 В~	32 А (тип.)				
Выход	Номинальный выходной ток		5 А	2,1 А	1,7 А	1,1 А
	Диапазон подстройки напряжения *		-10 %...10 % (с помощью V.ADJ)			
	Напряжение пульсаций и помех *	Вх. напр. 100...240 В~	Макс. 20 мВ (размах)	Макс. 20 мВ (размах)	Макс. 30 мВ (размах)	Макс. 40 мВ (размах)
		Нестабильность по входному напряжению *		Макс. 0,5 %		
	Нестабильность по нагрузке *		Макс. 1,0 %			
	Нестабильность по температуре	Вх. напр. 100...240 В~	Макс. 0,03 %/°C			
		Время запуска *	Вх. напр. 115 В~	390 мс (тип.)	340 мс (тип.)	400 мс (тип.)
	Вх. напр. 230 В~		360 мс (тип.)	350 мс (тип.)	400 мс (тип.)	360 мс (тип.)
Время поддержания выходного напряжения *	Вх. напр. 115 В~	17 мс (тип.)	22 мс (тип.)	23 мс (тип.)	21 мс (тип.)	
	Вх. напр. 230 В~	103 мс (тип.)	113 мс (тип.)	117 мс (тип.)	112 мс (тип.)	
Дополнительные функции	Защита от перегрузки		Да, автоматический сброс			
	Защита от перегрузки по напряжению *		Да, 115 % или больше от номинального выходного напряжения, сброс отключением питания (выключение и повторное включение входного напряжения)			
	Защита от перегрева		Нет			
	Последовательное подключение		Да (до 2 источников питания, требуются внешние диоды)			
	Параллельное подключение		Нет (однако возможно резервирование, требуются внешние диоды)			
	Дистанционное измерение		Нет			
	Дистанционное управление		Нет			
Индикатор выхода		Да (светодиод: зеленый)				
Изоляция	Электрическая прочность изоляции		3 кВ~ в течение 1 мин (между всеми входными и выходными клеммами), ток отключения 20 мА			
			2 кВ~ в течение 1 мин (между всеми входными клеммами и клеммами защитного заземления (PE)), ток отключения 20 мА			
			1 кВ~ в течение 1 мин (между всеми выходными клеммами и клеммами защитного заземления (PE)), ток отключения 20 мА			
Сопротивление изоляции		Минимум 100 МОм (между всеми выходными клеммами и всеми входными клеммами/клеммами защитного заземления) при 500 В=				
Окружающие условия	Рабочая температура окружающей среды		-20...60°C (В зависимости от температуры может потребоваться снижение мощности нагрузки. См. <i>Кривые снижения мощности нагрузки</i> на стр. 17.) (без обледенения или конденсации)			
	Температура хранения		-40...85°C (без обледенения или конденсации)			
	Рабочая влажность окружающей среды		20 %...90 % (влажность при хранении: 10 %...95 %)			
	Вибростойчивость	10...55 Гц, с амплитудой полуразмаха 0,375 мм, по 2 ч в каждом из направлений X, Y и Z		10...500 Гц, с амплитудой полуразмаха 0,26 мм, по 1 ч в каждом из направлений X, Y и Z		
		Устойчивость к ударным нагрузкам		150 м/с ² , по 3 раза в каждом из направлений ±X, ±Y, ±Z		
Надежность	MTBF		Мин. 135 000 ч			
	Ожидаемый срок службы *		Миним. 10 лет			
Конструкция	Размеры (Ш×В×Г)		См. раздел <i>Размеры</i> на стр. 20 и 23.			
	Масса		Макс. 250 г			
	Охлаждающий вентилятор		Нет			
Степень защиты		---				
Стандарты	Эмиссия гармонических составляющих тока		Соответствует EN 61000-3-2, GB17625.1			
	EMI	Помехи проводимости	Соответствует классу В по EN 61204-3, классу В по EN 55011, GB9254			
		Излучаемые помехи	Соответствует классу В по EN 61204-3, классу В по EN 55011, GB9254			
	EMS		Соответствует EN 61204-3 (высокие уровни опасности)			
	Стандарты безопасности		Подтвержденное соответствие стандартам UL : cURus UL 60950-1 (одобрение) OVC II Pol2 CSA: cURus C22.2 No60950-1 CCC: GB4943 Соответствие стандартам EN: EN 60950-1 OVC II Pol2			
	Морские стандарты		Нет			
SEMI		Нет				

* См. раздел *Условия* на стр. 12.

Параметр	Номинальная мощность		35 Вт			
	Выходное напряжение		5 В	12 В	15 В	24 В
КПД *	Вх. напр. 115 В~		81 % (тип.)	83 % (тип.)	84 % (тип.)	87 % (тип.)
	Вх. напр. 230 В~		81 % (тип.)	84 % (тип.)	84 % (тип.)	87 % (тип.)
Вход	Диапазон напряжений *		Однофазное напряжение 85...264 В~, 120...370 В= (При подаче напряжения пост. тока клемма «L» соответствует полюсу «+» и стандарты безопасности неприменимы.) (В зависимости от входного напряжения может потребоваться снижение мощности нагрузки. См. раздел <i>Кривые снижения мощности нагрузки</i> на стр. 18.)			
	Частота *		50/60 Гц (47...450 Гц)			
	Ток *	Вх. напр. 115 В~	0,66 А (тип.)			
		Вх. напр. 230 В~	0,41 А (тип.)			
	Коэффициент мощности		---			
	Ток утечки	Вх. напр. 115 В~	0,15 мА	0,15 мА	0,15 мА	0,15 мА
Вх. напр. 230 В~		0,30 мА	0,25 мА	0,25 мА	0,25 мА	
Пусковой ток * (при холодном пуске при 25°)	Вх. напр. 115 В~	16 А (тип.)				
	Вх. напр. 230 В~	32 А (тип.)				
Выход	Номинальный выходной ток		7 А	3 А	2,4 А	1,5 А
	Диапазон подстройки напряжения *		-10 %...10 % (с помощью V.ADJ)			
	Напряжение пульсаций и помех *	Вх. напр. 100...240 В~	Макс. 80 мВ (размах)	Макс. 90 мВ (размах)	Макс. 90 мВ (размах)	Макс. 80 мВ (размах)
	Нестабильность по входному напряжению *		Макс. 0,5 %			
	Нестабильность по нагрузке *		Макс. 1,0 %			
	Нестабильность по температуре	Вх. напр. 100...240 В~	Макс. 0,03 %/°C			
	Время запуска *	Вх. напр. 115 В~	750 мс (тип.)	750 мс (тип.)	760 мс (тип.)	770 мс (тип.)
		Вх. напр. 230 В~	700 мс (тип.)	690 мс (тип.)	710 мс (тип.)	720 мс (тип.)
	Время поддержания выходного напряжения *	Вх. напр. 115 В~	13 мс (тип.)	14 мс (тип.)	14 мс (тип.)	15 мс (тип.)
		Вх. напр. 230 В~	74 мс (тип.)	75 мс (тип.)	75 мс (тип.)	79 мс (тип.)
Дополнительные функции	Защита от перегрузки		Да, автоматический сброс			
	Защита от перегрузки по напряжению *		Да, 115 % или больше от номинального выходного напряжения, сброс отключением питания (выключение и повторное включение входного напряжения)			
	Защита от перегрева		Нет			
	Последовательное подключение		Да (до 2 источников питания, требуются внешние диоды)			
	Параллельное подключение		Нет (однако возможно резервирование, требуются внешние диоды)			
	Дистанционное измерение		Нет			
	Дистанционное управление		Нет			
Изоляция	Индикатор выхода		Да (светодиод: зеленый)			
	Электрическая прочность изоляции	3 кВ~ в течение 1 мин (между всеми входными и выходными клеммами), ток отключения 20 мА				
		2 кВ~ в течение 1 мин (между всеми входными клеммами и клеммами защитного заземления (PE)), ток отключения 20 мА				
Сопrotивление изоляции		1 кВ~ в течение 1 мин (между всеми выходными клеммами и клеммами защитного заземления (PE)), ток отключения 20 мА				
Окружающие условия	Минимум 100 МОм (между всеми выходными клеммами и всеми входными клеммами/клеммами защитного заземления) при 500 В=					
	Рабочая температура окружающей среды		-20...60°C (В зависимости от температуры может потребоваться снижение мощности нагрузки. См. <i>Кривые снижения мощности нагрузки</i> на стр. 17.) (без обледенения или конденсации)			
	Температура хранения		-40...85°C (без обледенения или конденсации)			
	Рабочая влажность окружающей среды		20 %...90 % (влажность при хранении: 10 %...95 %)			
	Виброустойчивость		10...55 Гц, с амплитудой полуразмаха 0,375 мм, по 2 ч в каждом из направлений X, Y и Z 10...500 Гц, с амплитудой полуразмаха 0,26 мм, по 1 ч в каждом из направлений X, Y и Z			
Надежность	Устойчивость к ударным нагрузкам		150 м/с ² , по 3 раза в каждом из направлений ±X, ±Y, ±Z			
	MTBF		Мин. 135 000 ч			
Конструкция	Ожидаемый срок службы *		Миним. 10 лет			
	Размеры (Ш×В×Г)		См. раздел <i>Размеры</i> на стр. 20 и 23.			
	Масса		Макс. 250 г			
	Охлаждающий вентилятор		Нет			
Стандарты	Степень защиты		---			
	Эмиссия гармонических составляющих тока		Соответствует EN 61000-3-2, GB17625.1			
	EMI	Помехи проводимости Излучаемые помехи	Соответствует классу В по EN 61204-3, классу В по EN 55011, GB9254			
			Соответствует классу В по EN 61204-3, классу В по EN 55011, GB9254			
	EMS		Соответствует EN 61204-3 (высокие уровни опасности)			
	Стандарты безопасности		Подтвержденное соответствие стандартам UL : cURus UL 60950-1 (одобрение) OVC II Pol2 CSA: cURus C22.2 No60950-1 CCC: GB4943 Соответствие стандартам EN: EN 60950-1 OVC II Pol2			
Морские стандарты		Нет				
SEMI		Нет				

* См. раздел *Условия* на стр. 12.

Параметр		Номинальная мощность		50 Вт				
		Выходное напряжение		5 В	12 В	15 В	24 В	48 В
КПД *		Вх. напр. 115 В~	79 % (тип.)	83 % (тип.)	84 % (тип.)	86 % (тип.)	87 % (тип.)	
		Вх. напр. 230 В~	80 % (тип.)	84 % (тип.)	85 % (тип.)	86 % (тип.)	87 % (тип.)	
Вход	Диапазон напряжений *		Однофазное напряжение 85...264 В~, 120...370 В= (При подаче напряжения пост. тока клемма «L» соответствует полюсу «+» и стандарты безопасности неприменимы.) (В зависимости от входного напряжения может потребоваться снижение мощности нагрузки. См. раздел <i>Кривые снижения мощности нагрузки</i> на стр. 18.)					
	Частота *		50/60 Гц (47...450 Гц)					
	Ток *	Вх. напр. 115 В~	0,97 А (тип.)					
		Вх. напр. 230 В~	0,59 А (тип.)					
	Коэффициент мощности		---					
	Ток утечки	Вх. напр. 115 В~	0,25 мА	0,25 мА	0,25 мА	0,25 мА	0,25 мА	
Вх. напр. 230 В~		0,60 мА	0,55 мА	0,55 мА	0,55 мА	0,55 мА		
Пусковой ток * (при холодном пуске при 25°)	Вх. напр. 115 В~	16 А (тип.)						
	Вх. напр. 230 В~	32 А (тип.)						
Выход	Номинальный выходной ток		10 А	4,2 А	3,4 А	2,2 А	1,1 А	
	Диапазон подстройки напряжения *		-10 %...10 % (с помощью V.ADJ)					
	Напряжение пульсаций и помех *	Вх. напр. 100...240 В~	Макс. 80 мВ (размах)	Макс. 110 мВ (размах)	Макс. 100 мВ (размах)	Макс. 100 мВ (размах)	Макс. 120 мВ (размах)	
		Нестабильность по входному напряжению *		Макс. 0,5 %				
	Нестабильность по нагрузке *		Макс. 1,0 %					
	Нестабильность по температуре	Вх. напр. 100...240 В~	Макс. 0,03 %/°C					
		Время запуска *	Вх. напр. 115 В~	730 мс (тип.)	730 мс (тип.)	710 мс (тип.)	710 мс (тип.)	770 мс (тип.)
	Вх. напр. 230 В~		680 мс (тип.)	670 мс (тип.)	610 мс (тип.)	640 мс (тип.)	690 мс (тип.)	
	Время поддержания выходного напряжения *	Вх. напр. 115 В~	12 мс (тип.)	14 мс (тип.)	14 мс (тип.)	14 мс (тип.)	14 мс (тип.)	
		Вх. напр. 230 В~	71 мс (тип.)	77 мс (тип.)	78 мс (тип.)	77 мс (тип.)	80 мс (тип.)	
Дополнительные функции	Защита от перегрузки		Да, автоматический сброс					
	Защита от перегрузки по напряжению *		Да, 115 % или больше от номинального выходного напряжения, сброс отключением питания (выключение и повторное включение входного напряжения)					
	Защита от перегрева		Нет					
	Последовательное подключение		Да (до 2 источников питания, требуются внешние диоды)					
	Параллельное подключение		Нет (однако возможно резервирование, требуются внешние диоды)					
	Дистанционное измерение		Нет					
	Дистанционное управление		Нет					
Изоляция	Индикатор выхода		Да (светодиод: зеленый)					
	Электрическая прочность изоляции	3 кВ~ в течение 1 мин (между всеми входными и выходными клеммами), ток отключения 20 мА						
		2 кВ~ в течение 1 мин (между всеми входными клеммами и клеммами защитного заземления (PE)), ток отключения 20 мА						
Сопrotивление изоляции		1 кВ~ в течение 1 мин (между всеми выходными клеммами и клеммами защитного заземления (PE)), ток отключения 20 мА						
Окружающие условия	Минимум 100 МОм (между всеми выходными клеммами и всеми входными клеммами/клеммами защитного заземления) при 500 В=							
	Рабочая температура окружающей среды		-20...60°C (В зависимости от температуры может потребоваться снижение мощности нагрузки. См. <i>Кривые снижения мощности нагрузки</i> на стр. 17.) (без обледенения или конденсации)					
	Температура хранения		-40...85°C (без обледенения или конденсации)					
	Рабочая влажность окружающей среды		20 %...90 % (влажность при хранении: 10 %...95 %)					
	Вибростойчивость	10...55 Гц, с амплитудой полуразмаха 0,375 мм, по 2 ч в каждом из направлений X, Y и Z						
10...500 Гц, с амплитудой полуразмаха 0,26 мм, по 1 ч в каждом из направлений X, Y и Z								
Устойчивость к ударным нагрузкам	150 м/с ² , по 3 раза в каждом из направлений ±X, ±Y, ±Z							
Надежность	MTBF		Мин. 135 000 ч					
	Ожидаемый срок службы *		Миним. 10 лет					
Конструкция	Размеры (Ш×В×Г)		См. раздел <i>Размеры</i> на стр. 20 и 24.					
	Масса		Макс. 300 г					
	Охлаждающий вентилятор		Нет					
	Степень защиты		---					
Стандарты	Эмиссия гармонических составляющих тока		Соответствует EN 61000-3-2, GB17625.1					
	EMI	Помехи проводимости	Соответствует классу В по EN 61204-3, классу В по EN 55011, GB9254					
		Излучаемые помехи	Соответствует классу В по EN 61204-3, классу В по EN 55011, GB9254					
	EMS		Соответствует EN 61204-3 (высокие уровни опасности)					
	Стандарты безопасности		Подтвержденное соответствие стандартам UL : cURus UL 60950-1 (одобрение) OVC II Pol2 CSA: cURus C22.2 No60950-1 CCC: GB4943 Соответствие стандартам EN: EN 60950-1 OVC II Pol2					
	Морские стандарты		Нет					
SEMI		Нет						

* См. раздел *Условия* на стр. 12.

Параметр	Номинальная мощность		75 Вт				
	Выходное напряжение		5 В	12 В	15 В	24 В	48 В
КПД *	Вх. напр. 115 В~		75 % (тип.)	83 % (тип.)	84 % (тип.)	87 % (тип.)	87 % (тип.)
	Вх. напр. 230 В~		77 % (тип.)	83 % (тип.)	84 % (тип.)	87 % (тип.)	87 % (тип.)
Вход	Диапазон напряжений *		Однофазное напряжение 85...264 В~, 120...370 В= (При подаче напряжения пост. тока клемма «L» соответствует полюсу «+» и стандарты безопасности неприменимы.) (В зависимости от входного напряжения может потребоваться снижение мощности нагрузки. См. раздел <i>Кривые снижения мощности нагрузки</i> на стр. 18.)				
	Частота *		50/60 Гц (47...450 Гц)				
	Ток *	Вх. напр. 115 В~	1,4 А (тип.)				
		Вх. напр. 230 В~	0,83 А (тип.)				
	Коэффициент мощности		---				
	Ток утечки	Вх. напр. 115 В~	0,25 мА	0,25 мА	0,25 мА	0,25 мА	0,25 мА
Вх. напр. 230 В~		0,60 мА	0,60 мА	0,60 мА	0,60 мА	0,60 мА	
Пусковой ток * (при холодном пуске при 25°)	Вх. напр. 115 В~	16 А (тип.)					
	Вх. напр. 230 В~	32 А (тип.)					
Выход	Номинальный выходной ток		14 А	6,2 А	5 А	3,2 А	1,6 А
	Диапазон подстройки напряжения *		-10 %...10 % (с помощью V.ADJ)				
	Напряжение пульсаций и помех *	Вх. напр. 100...240 В~	Макс. 80 мВ (размах)	Макс. 110 мВ (размах)	Макс. 90 мВ (размах)	Макс. 110 мВ (размах)	Макс. 140 мВ (размах)
	Нестабильность по входному напряжению *		Макс. 0,5 %				
	Нестабильность по нагрузке *		Макс. 1,0 %				
	Нестабильность по температуре	Вх. напр. 100...240 В~	Макс. 0,03 %/°C				
	Время запуска *	Вх. напр. 115 В~	750 мс (тип.)	720 мс (тип.)	730 мс (тип.)	750 мс (тип.)	700 мс (тип.)
		Вх. напр. 230 В~	710 мс (тип.)	680 мс (тип.)	690 мс (тип.)	690 мс (тип.)	730 мс (тип.)
Время поддержания выходного напряжения *	Вх. напр. 115 В~	12 мс (тип.)	13 мс (тип.)	13 мс (тип.)	14 мс (тип.)	15 мс (тип.)	
	Вх. напр. 230 В~	75 мс (тип.)	74 мс (тип.)	74 мс (тип.)	76 мс (тип.)	78 мс (тип.)	
Дополнительные функции	Защита от перегрузки		Да, автоматический сброс				
	Защита от перегрузки по напряжению *		Да, 115 % или больше от номинального выходного напряжения, сброс отключением питания (выключение и повторное включение входного напряжения)				
	Защита от перегрева		Нет				
	Последовательное подключение		Да (до 2 источников питания, требуются внешние диоды)				
	Параллельное подключение		Нет (однако возможно резервирование, требуются внешние диоды)				
	Дистанционное измерение		Нет				
	Дистанционное управление		Нет				
Индикатор выхода		Да (светодиод: зеленый)					
Изоляция	Электрическая прочность изоляции		3 кВ~ в течение 1 мин (между всеми входными и выходными клеммами), ток отключения 20 мА				
			2 кВ~ в течение 1 мин (между всеми входными клеммами и клеммами защитного заземления (PE)), ток отключения 20 мА				
			1 кВ~ в течение 1 мин (между всеми выходными клеммами и клеммами защитного заземления (PE)), ток отключения 20 мА				
Сопротивление изоляции		Минимум 100 МОм (между всеми выходными клеммами и всеми входными клеммами/клеммами защитного заземления) при 500 В=					
Окружающие условия	Рабочая температура окружающей среды		-20...60°C (В зависимости от температуры может потребоваться снижение мощности нагрузки. См. <i>Кривые снижения мощности нагрузки</i> на стр. 17.) (без обледенения или конденсации)				
	Температура хранения		-40...85°C (без обледенения или конденсации)				
	Рабочая влажность окружающей среды		20 %...90 % (влажность при хранении: 10 %...95 %)				
	Виброустойчивость		10...55 Гц, с амплитудой полуразмаха 0,375 мм, по 2 ч в каждом из направлений X, Y и Z 10...500 Гц, с амплитудой полуразмаха 0,26 мм, по 1 ч в каждом из направлений X, Y и Z				
	Устойчивость к ударным нагрузкам		150 м/с ² , по 3 раза в каждом из направлений ±X, ±Y, ±Z				
Надежность	MTBF		Мин. 135 000 ч				
	Ожидаемый срок службы *		Миним. 10 лет				
Конструкция	Размеры (Ш×В×Г)		См. раздел <i>Размеры</i> на стр. 21 и 24.				
	Масса		350 г макс.				
	Охлаждающий вентилятор		Нет				
	Степень защиты		---				
Стандарты	Эмиссия гармонических составляющих тока		Соответствует EN 61000-3-2, GB17625.1				
	EMI	Помехи проводимости Излучаемые помехи	Соответствует классу В по EN 61204-3, классу В по EN 55011, GB9254				
			Соответствует классу В по EN 61204-3, классу В по EN 55011, GB9254				
	EMS		Соответствует EN 61204-3 (высокие уровни опасности)				
	Стандарты безопасности		Подтвержденное соответствие стандартам UL : cURus UL 60950-1 (одобрение) OVC II Pol2 CSA: cURus C22.2 №60950-1 CCC: GB4943 Соответствие стандартам EN: EN 60950-1 OVC II Pol2				
	Морские стандарты		Нет				
SEMI		Нет					

* См. раздел *Условия* на стр. 12.

Параметр	Номинальная мощность		100 Вт					
	Выходное напряжение		5 В	12 В	15 В	24 В	36 В	48 В
КПД *	Вх. напр. 115 В~		80 % (тип.)	82 % (тип.)	83 % (тип.)	85 % (тип.)	86 % (тип.)	87 % (тип.)
	Вх. напр. 230 В~		81 % (тип.)	83 % (тип.)	84 % (тип.)	87 % (тип.)	87 % (тип.)	88 % (тип.)
Вход	Диапазон напряжений *		Однофазное напряжение 85...132 В~, 176...264 В~, 248...373 В= (выбор переключателем). (При подаче напряжения пост. тока клемма «L» соответствует полюсу «+» и стандарты безопасности неприменимы.) (В зависимости от входного напряжения может потребоваться снижение мощности нагрузки. См. раздел <i>Кривые снижения мощности нагрузки</i> на стр. 18.)					
	Частота *		50/60 Гц (47...450 Гц)					
	Ток *	Вх. напр. 115 В~	2 А (тип.)					
		Вх. напр. 230 В~	1,1 А (тип.)					
	Коэффициент мощности		---					
	Ток утечки	Вх. напр. 115 В~	0,35 мА	0,35 мА	0,35 мА	0,35 мА	0,40 мА	0,40 мА
		Вх. напр. 230 В~	0,60 мА	0,55 мА	0,60 мА	0,50 мА	0,60 мА	0,60 мА
Пусковой ток * (при холодном пуске при 25°)	Вх. напр. 115 В~	32 А (тип.)						
	Вх. напр. 230 В~	32 А (тип.)						
Выход	Номинальный выходной ток		20 А	8,5 А	7 А	4,5 А	2,8 А	2,3 А
	Диапазон подстройки напряжения *		-10 %...10 % (с помощью V.ADJ)					
	Напряжение пульсаций и помех *	Вх. напр. 100...120 В~/200...240 В~	Макс. 70 мВ (размах)	Макс. 100 мВ (размах)	Макс. 70 мВ (размах)	Макс. 120 мВ (размах)	Макс. 90 мВ (размах)	Макс. 120 мВ (размах)
		Нестабильность по входному напряжению *		Макс. 0,5 %				
	Нестабильность по нагрузке *		Макс. 1,0 %					
	Нестабильность по температуре	Вх. напр. 100...120 В~/200...240 В~	Макс. 0,03 %/°C					
		Время запуска *	Вх. напр. 115 В~	740 мс (тип.)	310 мс (тип.)	360 мс (тип.)	350 мс (тип.)	320 мс (тип.)
	Вх. напр. 230 В~		710 мс (тип.)	540 мс (тип.)	450 мс (тип.)	380 мс (тип.)	480 мс (тип.)	580 мс (тип.)
	Время поддержания выходного напряжения *	Вх. напр. 115 В~	23 мс (тип.)	37 мс (тип.)	36 мс (тип.)	34 мс (тип.)	36 мс (тип.)	34 мс (тип.)
		Вх. напр. 230 В~	29 мс (тип.)	40 мс (тип.)	39 мс (тип.)	39 мс (тип.)	41 мс (тип.)	38 мс (тип.)
Дополнительные функции	Защита от перегрузки		Да, автоматический сброс					
	Защита от перегрузки по напряжению *		Да, 115 % или больше от номинального выходного напряжения, сброс отключением питания (выключение и повторное включение входного напряжения)					
	Защита от перегрева		Нет					
	Последовательное подключение		Да (до 2 источников питания, требуются внешние диоды)					
	Параллельное подключение		Нет (однако возможно резервирование, требуются внешние диоды)					
	Дистанционное измерение		Нет					
	Дистанционное управление		Нет					
Индикатор выхода		Да (светодиод: зеленый)						
Изоляция	Электрическая прочность изоляции		3 кВ~ в течение 1 мин (между всеми входными и выходными клеммами), ток отключения 20 мА 2 кВ~ в течение 1 мин (между всеми входными клеммами и клеммами защитного заземления (PE)), ток отключения 20 мА 1 кВ~ в течение 1 мин (между всеми выходными клеммами и клеммами защитного заземления (PE)), ток отключения 20 мА					
	Сопrotивление изоляции		Минимум 100 МОм (между всеми выходными клеммами и всеми входными клеммами/клеммами защитного заземления) при 500 В=					
Окружающие условия	Рабочая температура окружающей среды		-20...60°C (В зависимости от температуры может потребоваться снижение мощности нагрузки. См. <i>Кривые снижения мощности нагрузки</i> на стр. 17.) (без обледенения или конденсации)					
	Температура хранения		-40...85°C (без обледенения или конденсации)					
	Рабочая влажность окружающей среды		20 %...90 % (влажность при хранении: 10 %...95 %)					
	Вибростойчивость		10...55 Гц, с амплитудой полуразмаха 0,375 мм, по 2 ч в каждом из направлений X, Y и Z 10...500 Гц, с амплитудой полуразмаха 0,26 мм, по 1 ч в каждом из направлений X, Y и Z					
	Устойчивость к ударным нагрузкам		150 м/с ² , по 3 раза в каждом из направлений ±X, ±Y, ±Z					
Надежность	MTBF		Мин. 135 000 ч					
	Ожидаемый срок службы *		Миним. 10 лет					
Конструкция	Размеры (Ш×В×Г)		См. раздел <i>Размеры</i> на стр. 21 и 24.					
	Масса		400 г макс.					
	Охлаждающий вентилятор		Нет					
	Степень защиты		---					
Стандарты	Эмиссия гармонических составляющих тока		Соответствует EN 61000-3-2, GB17625.1					
	EMI	Помехи проводимости	Соответствует классу В по EN 61204-3, классу В по EN 55011, GB9254					
		Излучаемые помехи	Соответствует классу В по EN 61204-3, классу В по EN 55011, GB9254					
	EMS		Соответствует EN 61204-3 (высокие уровни опасности)					
	Стандарты безопасности		Подтвержденное соответствие стандартам UL : cURus UL 60950-1 (одобрение) OVC II Pol2 CSA: cURus C22.2 No60950-1 CCC: GB4943 Соответствие стандартам EN: EN 60950-1 OVC II Pol2					
	Морские стандарты		Нет					
SEMI		Нет						

* См. раздел *Условия* на стр. 12.

Параметр	Номинальная мощность		150 Вт					
	Выходное напряжение		5 В	12 В	15 В	24 В	36 В	48 В
КПД *	Вх. напр. 115 В~		81 % (тип.)	84 % (тип.)	85 % (тип.)	86 % (тип.)	86 % (тип.)	87 % (тип.)
	Вх. напр. 230 В~		82 % (тип.)	85 % (тип.)	86 % (тип.)	87 % (тип.)	87 % (тип.)	88 % (тип.)
Вход	Диапазон напряжений *		Однофазное напряжение 90...132 В~, 180...264 В~, 254...373 В= (выбор переключателем). (При подаче напряжения пост. тока клемма «L» соответствует полюсу «+» и стандарты безопасности неприменимы.) (В зависимости от выходного напряжения может потребоваться снижение мощности нагрузки. См. раздел <i>Кривые снижения мощности нагрузки</i> на стр. 18.)					
	Частота *		50/60 Гц (47...450 Гц)					
	Ток *	Вх. напр. 115 В~	2,8 А (тип.)					
		Вх. напр. 230 В~	1,6 А (тип.)					
	Коэффициент мощности		---					
	Ток утечки	Вх. напр. 115 В~	0,50 мА	0,50 мА	0,50 мА	0,50 мА	0,40 мА	0,50 мА
		Вх. напр. 230 В~	0,75 мА	0,75 мА	0,75 мА	0,70 мА	0,60 мА	0,70 мА
Пусковой ток * (при холодном пуске при 25°)	Вх. напр. 115 В~	32 А (тип.)						
	Вх. напр. 230 В~	32 А (тип.)						
Выход	Номинальный выходной ток		26 А	12,5 А	10 А	6,5 А	4,3 А	3,3 А
	Диапазон подстройки напряжения *		-10 %...10 % (с помощью V.ADJ)					
	Напряжение пульсаций и помех *	Вх. напр. 100...120 В~/200...240 В~	Макс. 50 мВ (размах)	Макс. 90 мВ (размах)	Макс. 110 мВ (размах)	Макс. 100 мВ (размах)	Макс. 200 мВ (размах)	Макс. 120 мВ (размах)
	Нестабильность по входному напряжению *		Макс. 0,5 %					
	Нестабильность по нагрузке *		Макс. 1,0 %					
	Нестабильность по температуре	Вх. напр. 100...120 В~/200...240 В~	Макс. 0,03 %/°C					
	Время запуска *	Вх. напр. 115 В~	770 мс (тип.)	730 мс (тип.)	740 мс (тип.)	770 мс (тип.)	730 мс (тип.)	760 мс (тип.)
		Вх. напр. 230 В~	750 мс (тип.)	720 мс (тип.)	730 мс (тип.)	760 мс (тип.)	720 мс (тип.)	750 мс (тип.)
	Время поддержания выходного напряжения *	Вх. напр. 115 В~	29 мс (тип.)	24 мс (тип.)	27 мс (тип.)	23 мс (тип.)	23 мс (тип.)	21 мс (тип.)
		Вх. напр. 230 В~	35 мс (тип.)	30 мс (тип.)	31 мс (тип.)	28 мс (тип.)	29 мс (тип.)	27 мс (тип.)
Дополнительные функции	Защита от перегрузки		Да, автоматический сброс					
	Защита от перегрузки по напряжению *		Да, 115 % или больше от номинального выходного напряжения, сброс отключением питания (выключение и повторное включение входного напряжения)					
	Защита от перегрева		Нет					
	Последовательное подключение		Да (до 2 источников питания, требуются внешние диоды)					
	Параллельное подключение		Нет (однако возможно резервирование, требуются внешние диоды)					
	Дистанционное измерение		Нет					
	Дистанционное управление		Нет					
Индикатор выхода		Да (светодиод: зеленый)						
Изоляция	Электрическая прочность изоляции		3 кВ~ в течение 1 мин (между всеми входными и выходными клеммами), ток отключения 20 мА 2 кВ~ в течение 1 мин (между всеми входными клеммами и клеммами защитного заземления (PE)), ток отключения 20 мА 1 кВ~ в течение 1 мин (между всеми выходными клеммами и клеммами защитного заземления (PE)), ток отключения 20 мА					
	Сопrotивление изоляции		Минимум 100 МОм (между всеми выходными клеммами и всеми входными клеммами/клеммами защитного заземления) при 500 В=					
Окружающие условия	Рабочая температура окружающей среды		-20...60°C (В зависимости от температуры может потребоваться снижение мощности нагрузки. См. <i>Кривые снижения мощности нагрузки</i> на стр. 17.) (без обледенения или конденсации)					
	Температура хранения		-40...85°C (без обледенения или конденсации)					
	Рабочая влажность окружающей среды		20 %...90 % (влажность при хранении: 10 %...95 %)					
	Виброустойчивость		10...55 Гц, с амплитудой полуразмаха 0,375 мм, по 2 ч в каждом из направлений X, Y и Z 10...500 Гц, с амплитудой полуразмаха 0,26 мм, по 1 ч в каждом из направлений X, Y и Z					
Устойчивость к ударным нагрузкам		150 м/с ² , по 3 раза в каждом из направлений ±X, ±Y, ±Z						
Надежность	MTBF		Мин. 135 000 ч					
	Ожидаемый срок службы *		Миним. 10 лет					
Конструкция	Размеры (Ш×В×Г)		См. раздел <i>Размеры</i> на стр. 21 и 24.					
	Масса		Макс. 500 г					
	Охлаждающий вентилятор		Нет					
	Степень защиты		---					
Стандарты	Эмиссия гармонических составляющих тока		Соответствует EN 61000-3-2, GB17625.1					
	EMI	Помехи проводимости	Соответствует классу В по EN 61204-3, классу В по EN 55011, GB9254					
		Излучаемые помехи	Соответствует классу В по EN 61204-3, классу В по EN 55011, GB9254					
	EMS		Соответствует EN 61204-3 (высокие уровни опасности)					
	Стандарты безопасности		Подтвержденное соответствие стандартам UL : cURus UL 60950-1 (одобрение) OVC II Pol2 CSA: cURus C22.2 No60950-1 CCC: GB4943 Соответствие стандартам EN: EN 60950-1 OVC II Pol2					
	Морские стандарты		Нет					
SEMI		Нет						

* См. раздел *Условия* на стр. 12.

Параметр	Номинальная мощность		200 Вт				
	Выходное напряжение		5 В	12 В	24 В	36 В	48 В
КПД *	Вх. напр. 115 В~		81 % (тип.)	85 % (тип.)	88 % (тип.)	89 % (тип.)	88 % (тип.)
	Вх. напр. 230 В~		81 % (тип.)	87 % (тип.)	88 % (тип.)	90 % (тип.)	90 % (тип.)
Вход	Диапазон напряжений *		Однофазное напряжение 90...132 В~, 180...264 В~, 254...373 В= (выбор переключателем). (При подаче напряжения пост. тока клемма «L» соответствует полюсу «+» и стандарты безопасности неприменимы.) (В зависимости от входного напряжения может потребоваться снижение мощности нагрузки. См. раздел <i>Кривые снижения мощности нагрузки</i> на стр. 18.)				
	Частота *		50/60 Гц (47...450 Гц)				
	Ток *	Вх. напр. 115 В~	4 А (тип.)				
		Вх. напр. 230 В~	2,3 А (тип.)				
	Коэффициент мощности		---				
	Ток утечки	Вх. напр. 115 В~	0,35 мА	0,25 мА	0,40 мА	0,20 мА	0,40 мА
Вх. напр. 230 В~		0,60 мА	0,50 мА	0,75 мА	0,45 мА	0,80 мА	
Пусковой ток * (при холодном пуске при 25°)	Вх. напр. 115 В~	16 А (тип.)					
	Вх. напр. 230 В~	32 А (тип.)					
Выход	Номинальный выходной ток		40 А	17 А	8,8 А	5,9 А	4,43 А
	Диапазон подстройки напряжения *		-10 %...10 % (с помощью V.ADJ)				
	Напряжение пульсаций и помех *	Вх. напр. 100...120 В~/200...240 В~	Макс. 60 мВ (размах)	Макс. 60 мВ (размах)	Макс. 110 мВ (размах)	Макс. 130 мВ (размах)	Макс. 120 мВ (размах)
		Нестабильность по входному напряжению *		Макс. 0,5 %			
	Нестабильность по нагрузке *		Макс. 1,0 %				
	Нестабильность по температуре	Вх. напр. 100...120 В~/200...240 В~	Макс. 0,03 %/°C				
		Время запуска *	Вх. напр. 115 В~	620 мс (тип.)	630 мс (тип.)	580 мс (тип.)	630 мс (тип.)
	Вх. напр. 230 В~		600 мс (тип.)	610 мс (тип.)	550 мс (тип.)	600 мс (тип.)	600 мс (тип.)
	Время поддержания выходного напряжения *	Вх. напр. 115 В~	32 мс (тип.)	30 мс (тип.)	38 мс (тип.)	30 мс (тип.)	31 мс (тип.)
		Вх. напр. 230 В~	37 мс (тип.)	35 мс (тип.)	45 мс (тип.)	37 мс (тип.)	37 мс (тип.)
Дополнительные функции	Защита от перегрузки		Да, автоматический сброс				
	Защита от перегрузки по напряжению *		Да, 115 % или больше от номинального выходного напряжения, сброс отключением питания (выключение и повторное включение входного напряжения)				
	Защита от перегрева		Нет				
	Последовательное подключение		Да (до 2 источников питания, требуются внешние диоды)				
	Параллельное подключение		Нет (однако возможно резервирование, требуются внешние диоды)				
	Дистанционное измерение		Нет				
	Дистанционное управление		Нет				
Индикатор выхода		Да (светодиод: зеленый)					
Изоляция	Электрическая прочность изоляции		3 кВ~ в течение 1 мин (между всеми входными и выходными клеммами), ток отключения 20 мА 2 кВ~ в течение 1 мин (между всеми входными клеммами и клеммами защитного заземления (PE)), ток отключения 20 мА 1 кВ~ в течение 1 мин (между всеми выходными клеммами и клеммами защитного заземления (PE)), ток отключения 20 мА				
	Сопrotивление изоляции		Минимум 100 МОм (между всеми выходными клеммами и всеми входными клеммами/клеммами защитного заземления) при 500 В=				
Окружающие условия	Рабочая температура окружающей среды		-20...50°C (В зависимости от температуры может потребоваться снижение мощности нагрузки. См. <i>Кривые снижения мощности нагрузки</i> на стр. 17.) (без обледенения или конденсации)				
	Температура хранения		-40...85°C (без обледенения или конденсации)				
	Рабочая влажность окружающей среды		20 %...90 % (влажность при хранении: 10 %...95 %)				
	Вибростойчивость		10...55 Гц, с амплитудой полуразмаха 0,375 мм, по 2 ч в каждом из направлений X, Y и Z 10...500 Гц, с амплитудой полуразмаха 0,26 мм, по 1 ч в каждом из направлений X, Y и Z				
Устойчивость к ударным нагрузкам		150 м/с², по 3 раза в каждом из направлений ±X, ±Y, ±Z					
Надежность	MTBF		Мин. 135 000 ч				
	Ожидаемый срок службы *		Миним. 10 лет				
Конструкция	Размеры (Ш×В×Г)		См. раздел <i>Размеры</i> на стр. 22 и 25.				
	Масса		Макс. 700 г				
	Охлаждающий вентилятор		Нет				
Степень защиты		---					
Стандарты	Эмиссия гармонических составляющих тока		---				
	EMI	Помехи проводимости	Соответствует классу А по EN 61204-3, классу А по EN 55011				
		Излучаемые помехи	Соответствует классу А по EN 61204-3, классу А по EN 55011				
	EMS		Соответствует EN 61204-3 (высокие уровни опасности)				
	Стандарты безопасности		Подтвержденное соответствие стандартам UL : cURus UL 60950-1 (одобрение) OVC II Pol2 CSA: cURus C22.2 No60950-1 Соответствие стандартам EN: EN 60950-1 OVC II Pol2				
	Морские стандарты		Нет				
SEMI		Нет					

* См. раздел *Условия* на стр. 12.

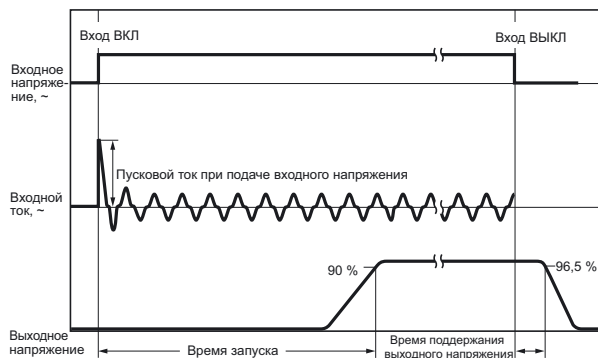
Параметр	Номинальная мощность		350 Вт				
	Выходное напряжение		5 В	12 В	24 В	36 В	48 В
КПД *	Вх. напр. 115 В~		77 % (тип.)	83 % (тип.)	86 % (тип.)	87 % (тип.)	87 % (тип.)
	Вх. напр. 230 В~		78 % (тип.)	85 % (тип.)	88 % (тип.)	88 % (тип.)	88 % (тип.)
Вход	Диапазон напряжений *		Однофазное напряжение 90...132 В~, 180...264 В~, 254...373 В= (выбор переключателем). (При подаче напряжения пост. тока клемма «L» соответствует полюсу «+» и стандарты безопасности неприменимы.) (В зависимости от входного напряжения может потребоваться снижение мощности нагрузки. См. раздел <i>Кривые снижения мощности нагрузки</i> на стр. 18.)				
	Частота *		50/60 Гц (47...450 Гц)				
	Ток *	Вх. напр. 115 В~	6,4 А (тип.)				
		Вх. напр. 230 В~	3,5 А (тип.)				
	Коэффициент мощности		---				
	Ток утечки	Вх. напр. 115 В~	0,40 мА	0,40 мА	0,40 мА	0,40 мА	0,40 мА
		Вх. напр. 230 В~	0,75 мА	0,80 мА	0,75 мА	0,80 мА	0,80 мА
Пусковой ток * (при холодном пуске при 25°)	Вх. напр. 115 В~	16 А (тип.)					
	Вх. напр. 230 В~	32 А (тип.)					
Выход	Номинальный выходной ток		60 А	29 А	14,6 А	9,7 А	7,32 А
	Диапазон подстройки напряжения *		-10 %...10 % (с помощью V.ADJ)				
	Напряжение пульсаций и помех *	Вх. напр. 100...120 В~/200...240 В~	Макс. 110 мВ (размах)	Макс. 130 мВ (размах)	Макс. 120 мВ (размах)	Макс. 180 мВ (размах)	Макс. 180 мВ (размах)
	Нестабильность по входному напряжению *		Макс. 0,5 %				
	Нестабильность по нагрузке *		Макс. 2,0%	Макс. 1,0 %			
	Нестабильность по температуре	Вх. напр. 100...120 В~/200...240 В~	Макс. 0,03 %/°C				
	Время запуска *	Вх. напр. 115 В~	610 мс (тип.)	620 мс (тип.)	580 мс (тип.)	610 мс (тип.)	610 мс (тип.)
		Вх. напр. 230 В~	570 мс (тип.)	590 мс (тип.)	560 мс (тип.)	590 мс (тип.)	590 мс (тип.)
	Время поддержания выходного напряжения *	Вх. напр. 115 В~	25 мс (тип.)	18 мс (тип.)	17 мс (тип.)	19 мс (тип.)	19 мс (тип.)
		Вх. напр. 230 В~	31 мс (тип.)	25 мс (тип.)	23 мс (тип.)	25 мс (тип.)	24 мс (тип.)
Дополнительные функции	Защита от перегрузки		Да, автоматический сброс				
	Защита от перегрузки по напряжению *		Да, 115 % или больше от номинального выходного напряжения, сброс отключением питания (выключение и повторное включение входного напряжения)				
	Защита от перегрева		Да, сброс отключением питания (выключение и повторное включение входного напряжения) (защита от перегрева, если состояние охлаждающего вентилятора не соответствует норме)				
	Последовательное подключение		Да (до 2 источников питания, требуются внешние диоды)				
	Параллельное подключение		Нет (однако возможно резервирование, требуются внешние диоды)				
	Дистанционное измерение		Нет				
	Дистанционное управление		Нет				
Индикатор выхода		Да (светодиод: зеленый)					
Изоляция	Электрическая прочность изоляции		3 кВ~ в течение 1 мин (между всеми входными и выходными клеммами), ток отключения 20 мА 2 кВ~ в течение 1 мин (между всеми входными клеммами и клеммами защитного заземления (PE)), ток отключения 20 мА 1 кВ~ в течение 1 мин (между всеми выходными клеммами и клеммами защитного заземления (PE)), ток отключения 20 мА				
	Сопrotивление изоляции		Минимум 100 МОм (между всеми выходными клеммами и всеми входными клеммами/клеммами защитного заземления) при 500 В=				
Окружающие условия	Рабочая температура окружающей среды		-20...60°C (В зависимости от температуры может потребоваться снижение мощности нагрузки. См. <i>Кривые снижения мощности нагрузки</i> на стр. 17.) (без обледенения или конденсации)				
	Температура хранения		-40...85°C (без обледенения или конденсации)				
	Рабочая влажность окружающей среды		20 %...90 % (влажность при хранении: 10 %...95 %)				
	Виброустойчивость		10...55 Гц, с амплитудой полуразмаха 0,375 мм, по 2 ч в каждом из направлений X, Y и Z 10...500 Гц, с амплитудой полуразмаха 0,26 мм, по 1 ч в каждом из направлений X, Y и Z				
	Устойчивость к ударным нагрузкам		150 м/с ² , по 3 раза в каждом из направлений ±X, ±Y, ±Z				
Надежность	MTBF		Мин. 135 000 ч				
	Ожидаемый срок службы *		Миним. 10 лет				
Конструкция	Размеры (Ш×В×Г)		См. раздел <i>Размеры</i> на стр. 22 и 25.				
	Масса		Макс. 800 г				
	Охлаждающий вентилятор		Да				
	Степень защиты		---				
Стандарты	Эмиссия гармонических составляющих тока		---				
	EMI	Помехи проводимости	Соответствует классу А по EN 61204-3, классу А по EN 55011				
		Излучаемые помехи	Соответствует классу А по EN 61204-3, классу А по EN 55011				
	EMS		Соответствует EN 61204-3 (высокие уровни опасности)				
	Стандарты безопасности		Подтвержденное соответствие стандартам UL : cURus UL 60950-1 (одобрение) OVC II Pol2 CSA: cURus C22.2 No60950-1 Соответствие стандартам EN: EN 60950-1 OVC II Pol2				
	Морские стандарты		Нет				
SEMI		Нет					

* См. раздел *Условия* на стр. 12.

Условия

Коэффициент полезного действия (КПД)		Указано значение при номинальном выходном напряжении и номинальном выходном токе.
Вход	Диапазон напряжений	Хотя существуют инверторы с выходной частотой 50/60 Гц, не используйте выход инвертора в качестве источника первичного напряжения для источника питания. Это может привести к образованию дыма или возгоранию из-за повышенной внутренней температуры источника питания. Не используйте в качестве источника первичного напряжения источник бесперебойного питания с выходным напряжением в форме меандра.
	Частота	
	Ток	Указано значение при номинальном выходном напряжении и номинальном выходном токе.
	Пусковой ток (при холодном пуске при 25°C)	Указано значение при включении в холодном состоянии при температуре 25°C. Дополнительную информацию см. ниже.
Выход	Диапазон подстройки напряжения	При вращении регулятора V.ADJ выходное напряжение может возрасти более чем на 10 %. При регулировке выходного напряжения контролируйте фактическое выходное напряжение источника питания во избежание выхода нагрузки из строя.
	Напряжение пульсаций и помех	Указано значение при номинальном выходном напряжении и номинальном выходном токе. Указано значение при рабочей температуре окружающей среды 25°C.
	Нестабильность по входному напряжению	Указано максимальное изменение выходного напряжения при плавном изменении входного напряжения в пределах допустимого диапазона входных напряжений при номинальном выходном напряжении и номинальном выходном токе.
	Нестабильность по нагрузке	Указано значение при изменении выходного тока от 0 А до его номинального значения при входном напряжении в пределах допустимого диапазона.
	Время запуска	Указано значение при номинальном выходном напряжении и номинальном выходном токе. Указано значение при включении в холодном состоянии при температуре 25°C. Дополнительную информацию см. ниже
	Время поддержания выходного напряжения	Указано значение при номинальном выходном напряжении и номинальном выходном токе. Дополнительную информацию см. ниже
Дополнительные функции	Защита от перегрузки по напряжению	Порядок возобновления работы после срабатывания защиты см. в разделе <i>Защита от перегрузки по напряжению</i> на стр. 19.
Надежность	Ожидаемый срок службы	Подробные сведения см. в разделе <i>Рекомендуемая периодичность профилактической замены</i> на стр. 36.

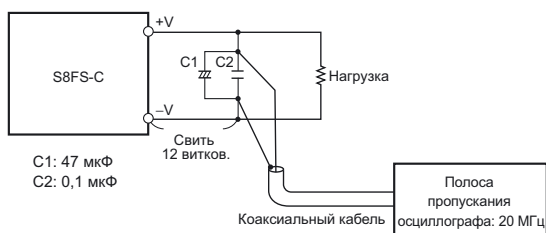
Пусковой ток, время запуска и время поддержания выходного напряжения



Примечание. В системе с резервированием источников питания входной ток будет в два раза больше, чем в обычной системе. При выборе плавких предохранителей и автоматических выключателей тщательно проверяйте их характеристики срабатывания и используйте такие плавкие предохранители и автоматические выключатели, которые не будут реагировать на пусковой ток.

Напряжение пульсаций и помех

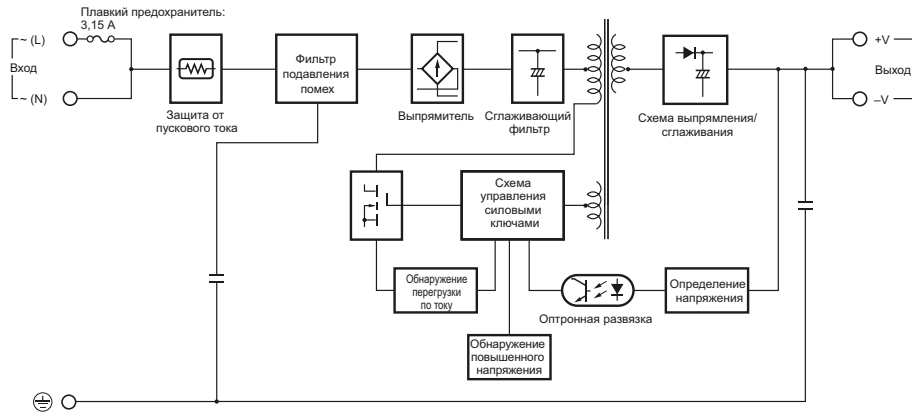
Указанное значение напряжения шума/пульсаций было измерено с помощью показанной ниже схемы измерения.



Схемы подключения

Функциональные схемы

S8FS-C015□□J (15 Вт)

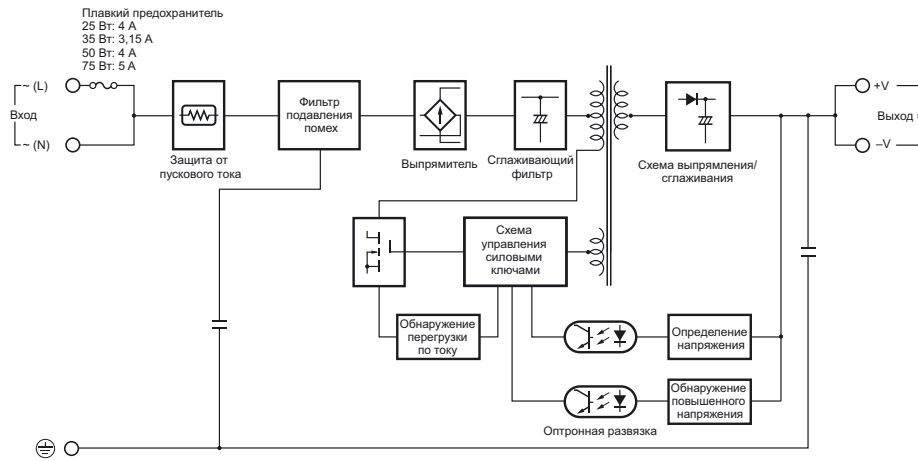


S8FS-C025□□□ (25 Вт)

S8FS-C035□□□ (35 Вт)

S8FS-C050□□□ (50 Вт)

S8FS-C075□□□ (75 Вт)



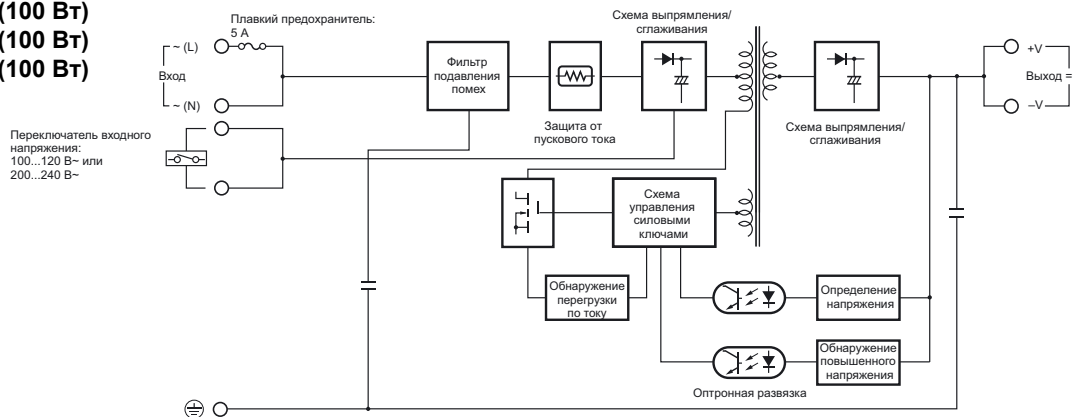
S8FS-C10012□ (100 Вт)

S8FS-C10015□ (100 Вт)

S8FS-C10024□ (100 Вт)

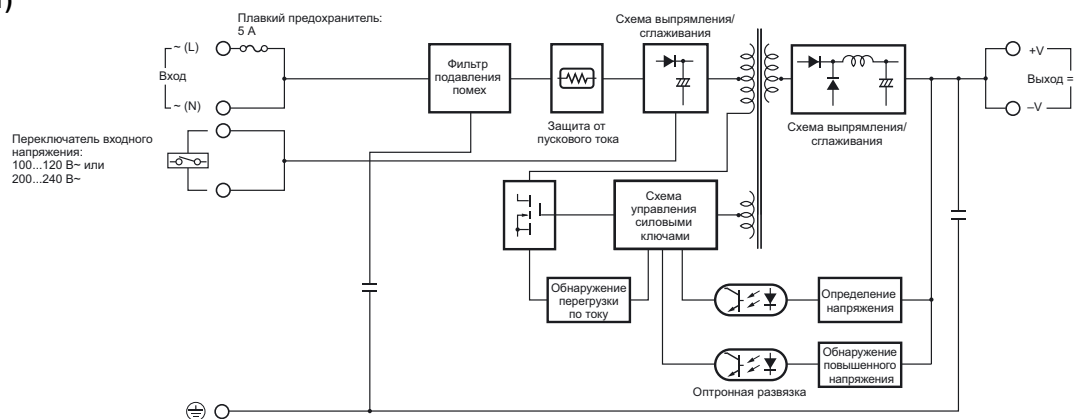
S8FS-C10036□ (100 Вт)

S8FS-C10048□ (100 Вт)

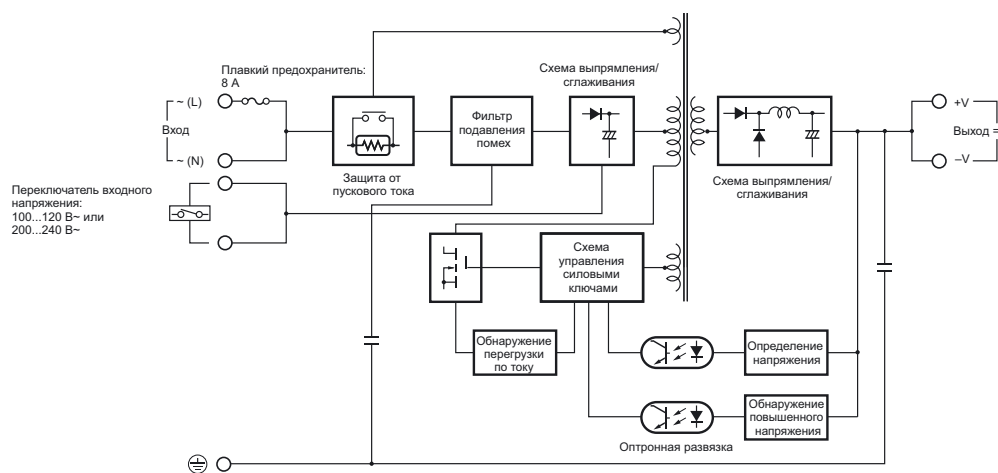


S8FS-C

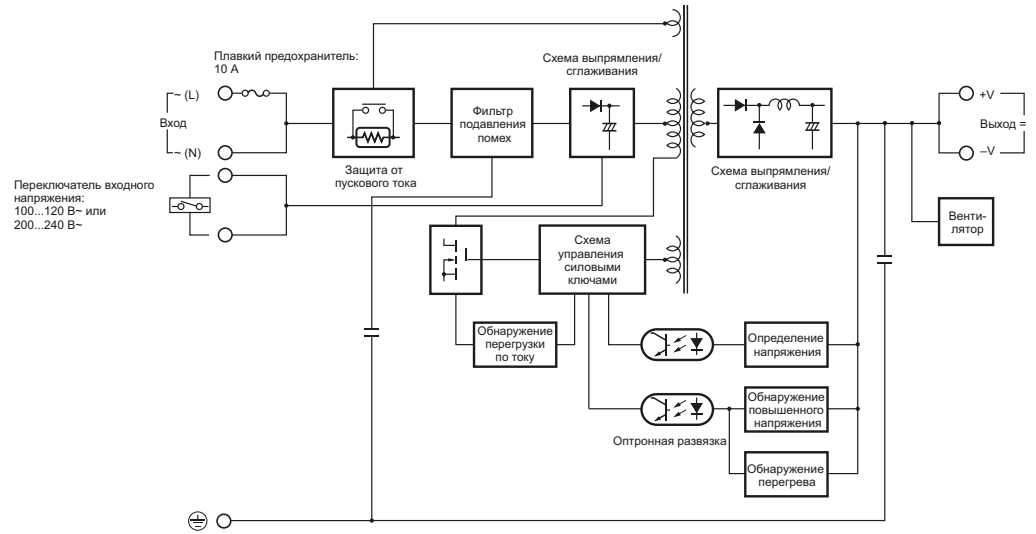
S8FS-C10005□ (100 Вт) S8FS-C150□□□ (150 Вт)



S8FS-C200□□□ (200 Вт)



S8FS-C35024□ (350 Вт)

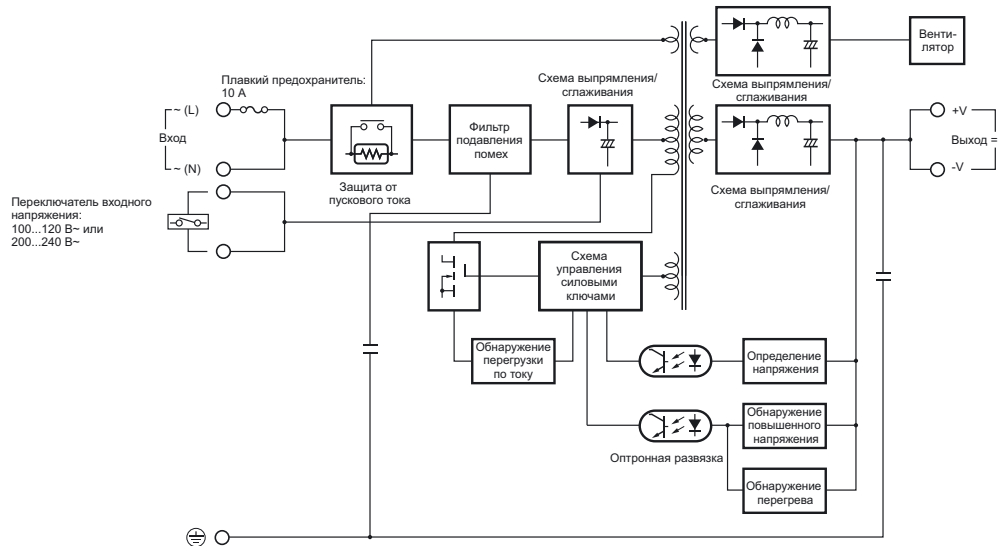


S8FS-C35005□ (350 Вт)

S8FS-C35012□ (350 Вт)

S8FS-C35036□ (350 Вт)

S8FS-C35048□ (350 Вт)



S8FS-C

Элементы конструкции, органы управления и индикации

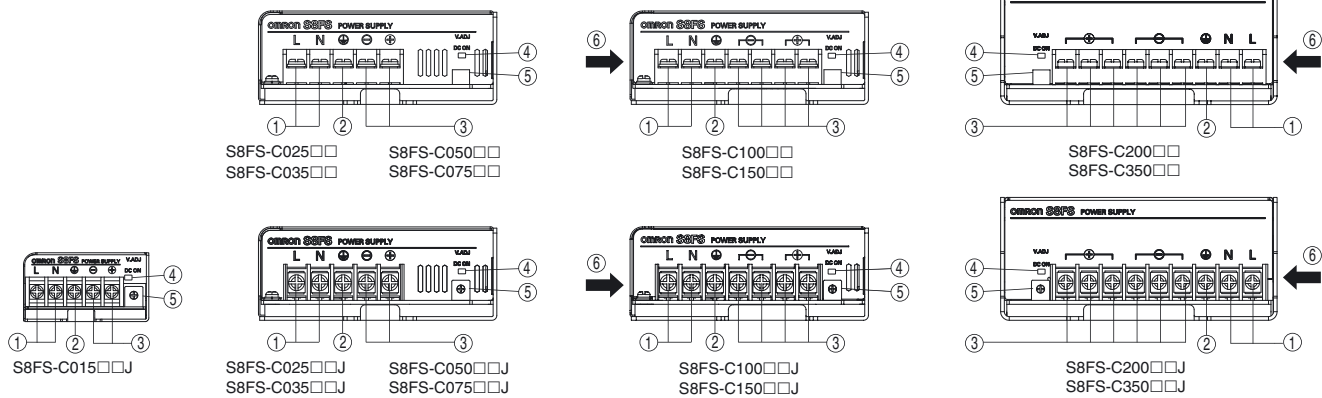
Органы управления и индикации

Модели 15 Вт

Модели 25, 35, 50 и 75 Вт

Модели 100 и 150 Вт

Модели 200 и 350 Вт



Номер	Наименование	Назначение
1	Клеммы входного напряжения (L), (N)	Служат для подключения источника первичного напряжения. *1
2	Клемма защитного заземления (PE)	Служит для подключения заземляющего проводника. *2
3	Клеммы выходного напряжения постоянного тока (-V), (+V)	Служат для подключения нагрузки.
4	Индикатор выходного напряжения (DC ON; зеленый)	Светится при наличии выходного напряжения постоянного тока.
5	Регулятор выходного напряжения (V.ADJ)	Служит для регулировки выходного напряжения.
6	Переключатель входного напряжения	Служит для переключения номинала входного напряжения. *3, *4

*1 Предохранитель находится в цепи клеммы L. Замена предохранителя пользователем не предусмотрена. При питании напряжением постоянного тока подключите положительный полюс к клемме L.

*2 Это клемма защитного заземления, предусмотренная стандартами безопасности. Обязательно подключите цепь заземления к этой клемме.

*3 Только модели мощностью 100, 150, 200 и 350 Вт.

*4 См. пункт *Переключатель входного напряжения* в разделе *Меры предосторожности и обеспечения безопасности* на стр. 33.

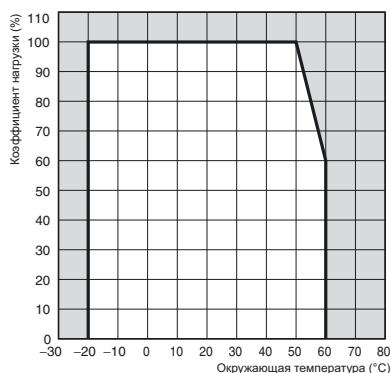
Технические данные

Кривые снижения мощности нагрузки

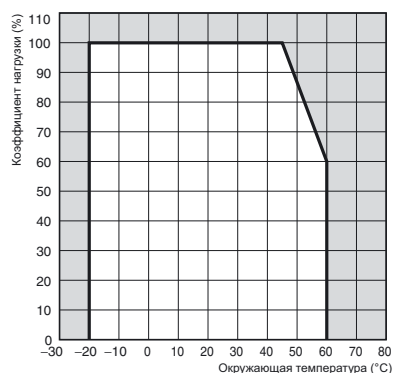
Снижение мощности нагрузки в зависимости от температуры окружающей среды

Номинальная мощность Выходное напряжение	15 Вт	25 Вт	35 Вт	50 Вт	75 Вт	100 Вт	150 Вт	200 Вт	350 Вт
5 В	(1)	(2)	(1)	(1)	(3)	(2)	(1)	(7)	(1)
12 В		(1)			(6)				
15 В		(1)			---			---	
24 В		(6)			(1)				
36 В	---	---	---	---	---			(6)	(1)
48 В	---	---	---	(1)	(1)				

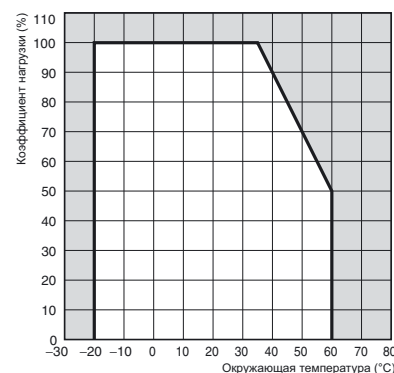
(1)



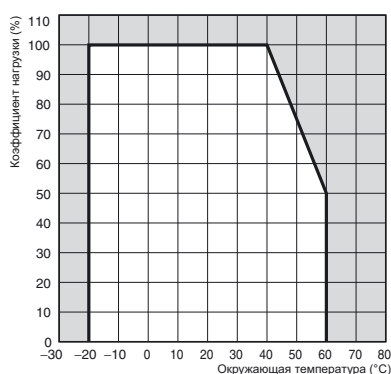
(2)



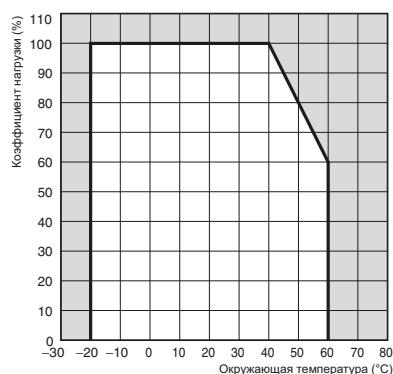
(3)



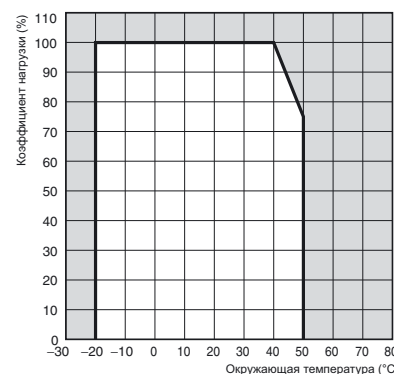
(4)



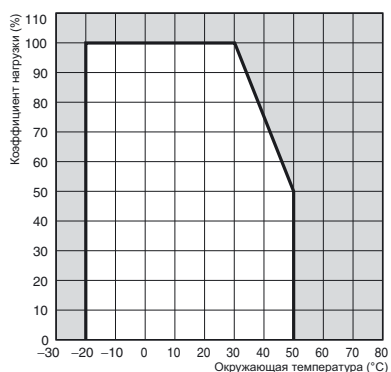
(5)



(6)



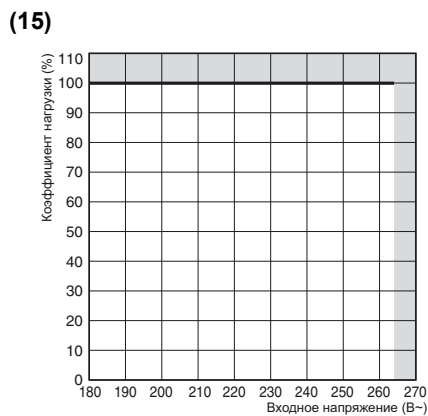
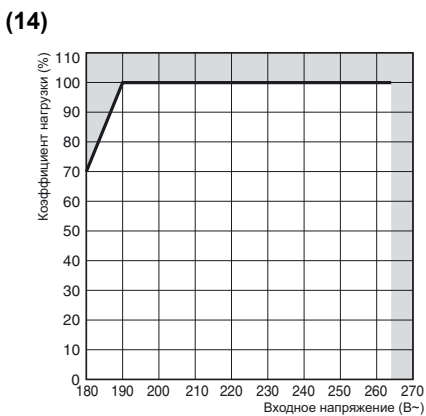
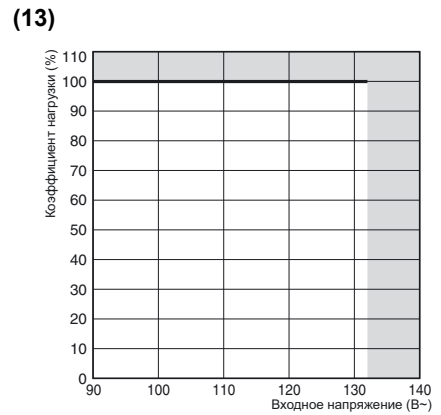
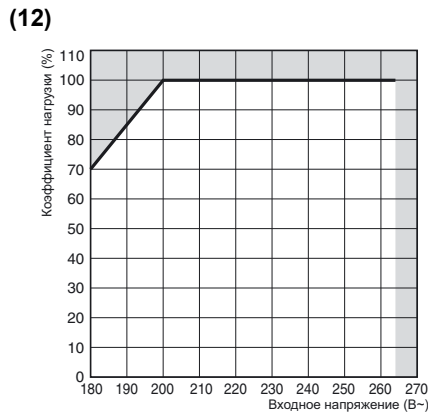
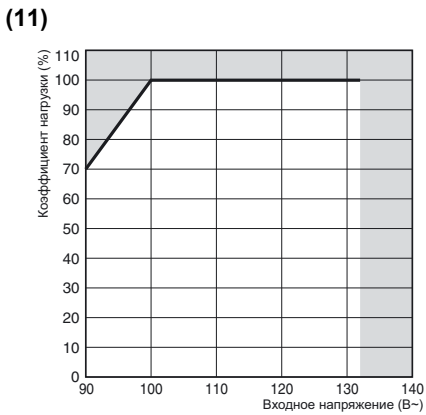
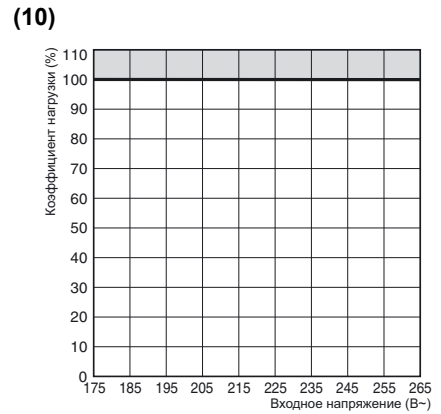
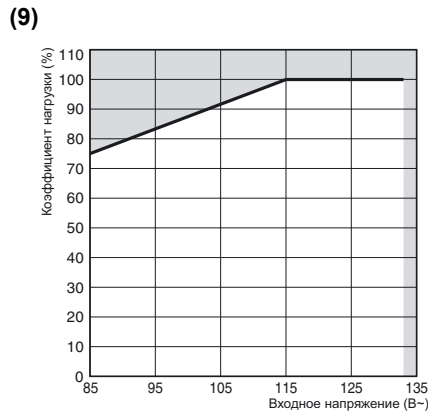
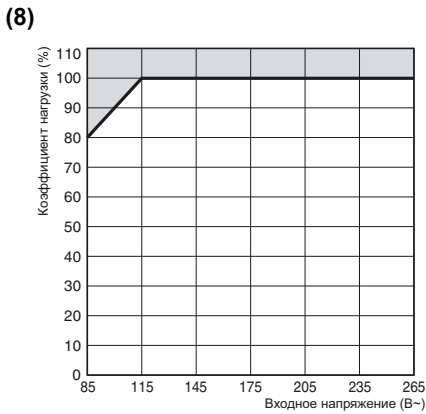
(7)



Примечание. Может произойти ухудшение характеристик или повреждение внутренних элементов. Придерживайтесь только стандартного способа установки. Не допускайте работу источника питания за пределами кривой снижения мощности нагрузки.

Снижение мощности нагрузки в зависимости от входного напряжения

Номинальная мощность Выходное напряжение	15 Вт	25 Вт	35 Вт	50 Вт	75 Вт	100 Вт	150 Вт	200 Вт	350 Вт
5 В	(8)	(8)	(8)	(8)	(8)	(9) (10)	(11) (12)	(11) (14)	(11) (15)
12 В								---	---
15 В								---	---
24 В								(13) (15)	(11) (15)
36 В	---	---	---	---	---				
48 В	---	---	---	(8)	(8)				



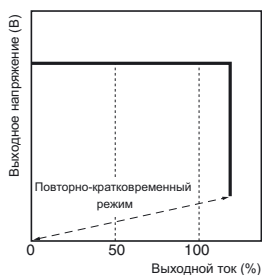
Примечание. Может произойти ухудшение характеристик или повреждение внутренних элементов. Придерживайтесь только стандартного способа установки. Не допускайте работу источника питания за пределами кривой снижения мощности нагрузки.

Защита от перегрузки

Эта функция автоматически защищает нагрузку и источник питания от повреждений из-за перегрузки по току и токов короткого замыкания.

Защита от перегрузки срабатывает, если выходной ток становится больше 105 % от номинального значения.

Когда выходной ток возвращается в пределы номинального диапазона, действие защиты от перегрузки автоматически отменяется.



Числовые значения на рисунке выше являются ориентировочными.

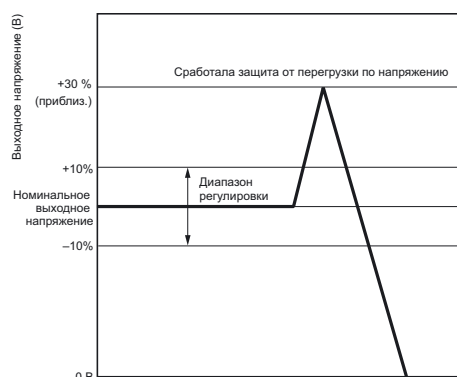
- Примечание**
1. Если короткое замыкание или перегрузка по току на выходе источника питания длится более 10 с, может произойти ухудшение характеристик или повреждение внутренних элементов.
 2. Если источник питания применяется в условиях частых высоких пусковых токов или перегрузок по выходу, может произойти ухудшение характеристик или повреждение внутренних элементов. Не эксплуатируйте источник питания при таких условиях.

Защита от перегрузки по напряжению

Учитывайте возможность превышения выходного напряжения и проектируйте систему таким образом, чтобы даже в случае повреждения цепи обратной связи источника питания к нагрузке не оказалось приложено недопустимо высокое напряжение.

Если напряжение на выходе источника питания достигает уровня приблизительно 130 % или больше от номинального напряжения, выход источника питания обесточивается во избежание повреждения нагрузки из-за повышенного напряжения.

Для возобновления работы отключите входное напряжение не меньше чем на три минуты, а затем вновь подайте его.



Числовые значения на рисунке выше являются ориентировочными.

- Примечание.** Не подавайте входное напряжение до тех пор, пока не устранена причина перегрузки по напряжению.

Защита от перегрева (только S8FS-C350□□□)

В случае чрезмерного повышения внутренней температуры (из-за неисправности вентилятора или по другой причине) срабатывает схема защиты от перегрева, что обеспечивает защиту внутренних элементов. Для возобновления работы отключите входное напряжение не меньше чем на три минуты, а затем вновь подайте его.

S8FS-C

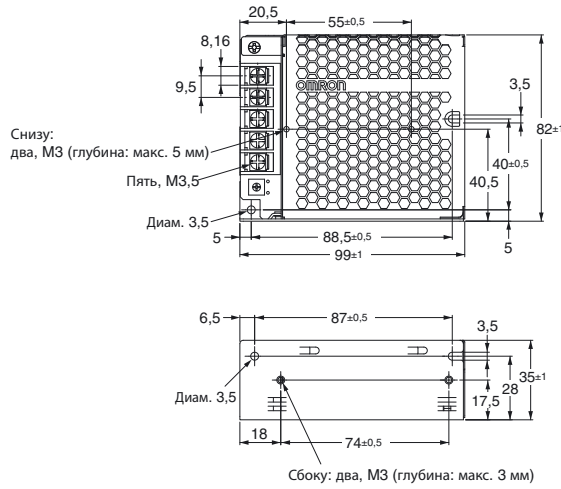
Размеры

(ед. изм.: мм)

Источники питания

Модели с клеммами, ориентированными продольно

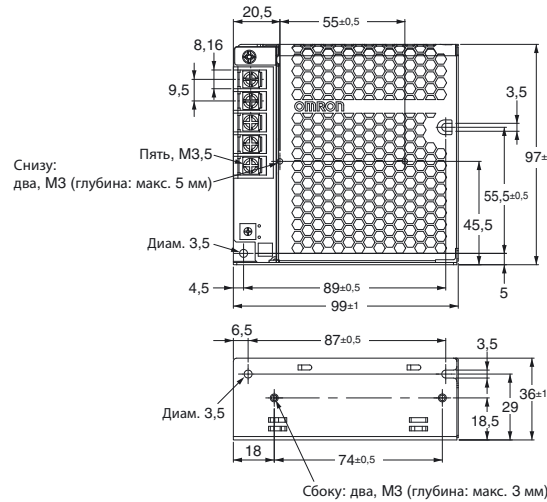
S8FS-C025□□ (25 Вт)



Размеры отверстий для монтажа на панель

	Использование монтажных отверстий источника питания	Использование резьбовых отверстий источника питания
Крепление нижней стороной		
Крепление боковой стороной		

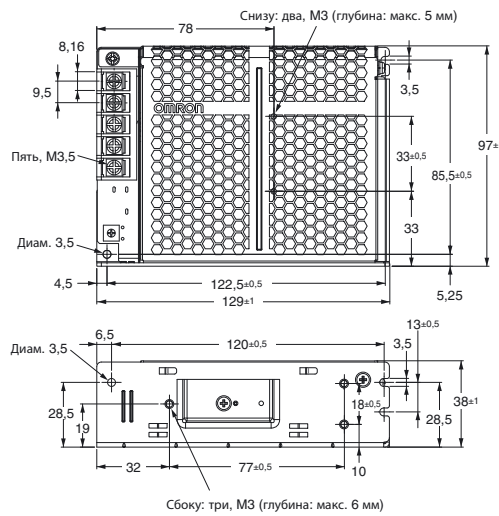
S8FS-C035□□ (35 Вт)



Размеры отверстий для монтажа на панель

	Использование монтажных отверстий источника питания	Использование резьбовых отверстий источника питания
Крепление нижней стороной		
Крепление боковой стороной		

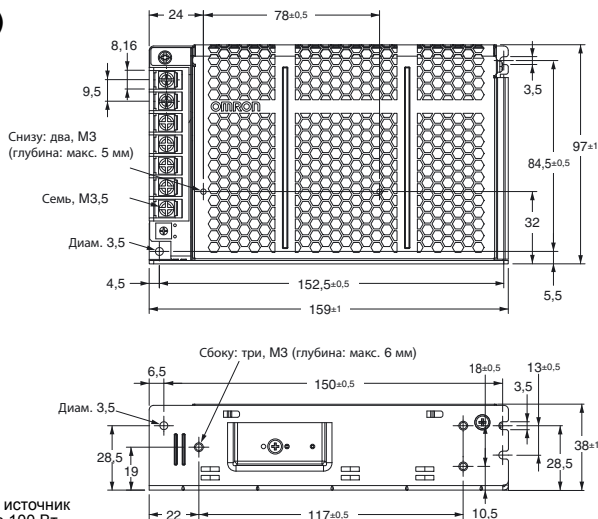
S8FS-C050□□ (50 Вт)



Размеры отверстий для монтажа на панель

	Использование монтажных отверстий источника питания	Использование резьбовых отверстий источника питания
Крепление нижней стороной		
Крепление боковой стороной		

S8FS-C075□□ (75 Вт)
S8FS-C100□□ (100 Вт)

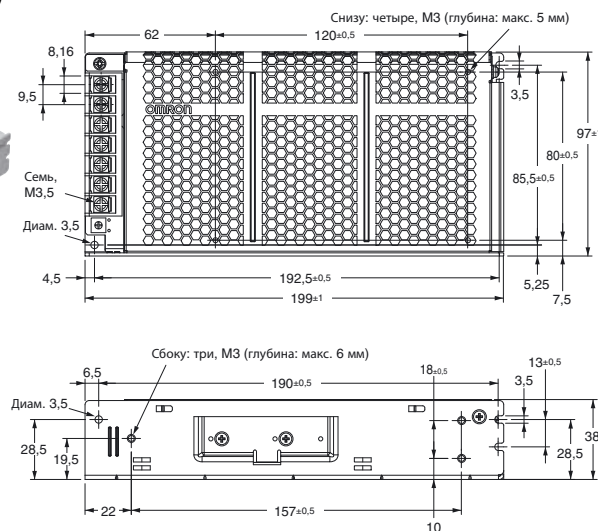


Размеры отверстий для монтажа на панель

	Использование монтажных отверстий источника питания	Использование резьбовых отверстий источника питания
Крепление нижней стороной		
Крепление боковой стороной		

Примечание. На рисунке показан источник питания мощностью 100 Вт. Источник питания мощностью 75 Вт имеет 5 клемм.

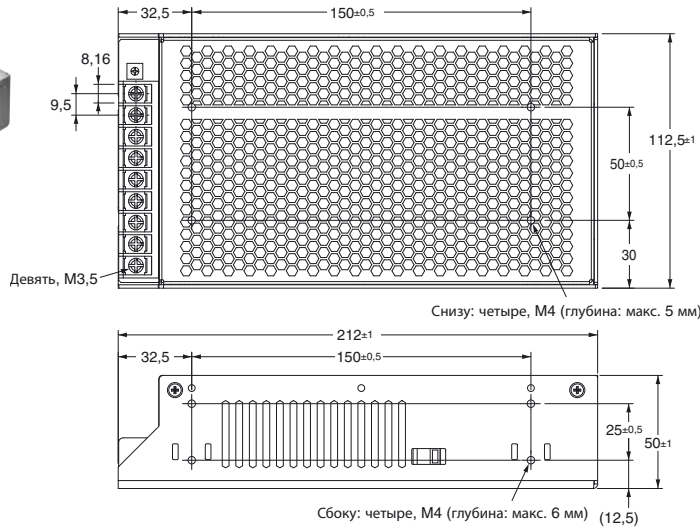
S8FS-C150□□ (150 Вт)



Размеры отверстий для монтажа на панель

	Использование монтажных отверстий источника питания	Использование резьбовых отверстий источника питания
Крепление нижней стороной		
Крепление боковой стороной		

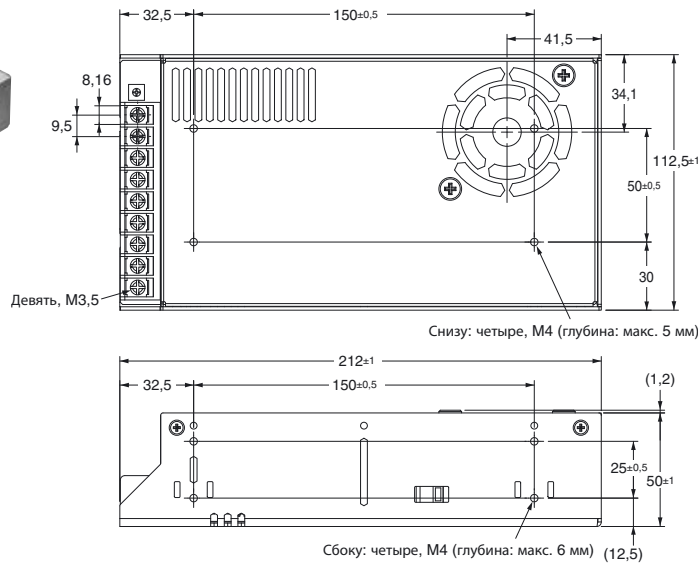
S8FS-C200□□ (200 Вт)



Размеры отверстий для монтажа на панель

Использование резьбовых отверстий источника питания	
Крепление нижней стороной	Четыре, диам. 4,5
Крепление боковой стороной	Четыре, диам. 4,5

S8FS-C350□□ (350 Вт)

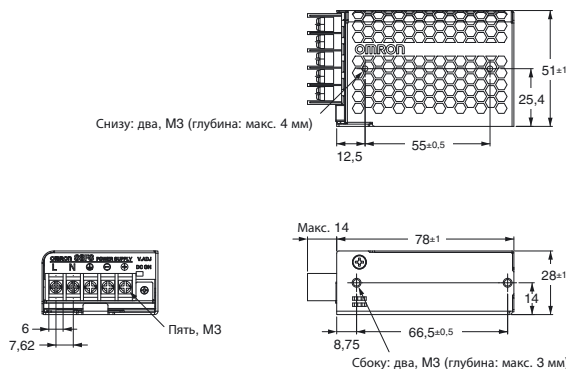


Размеры отверстий для монтажа на панель

Использование резьбовых отверстий источника питания	
Крепление нижней стороной	Четыре, диам. 4,5
Крепление боковой стороной	Четыре, диам. 4,5

Модели с клеммами, ориентированными перпендикулярно

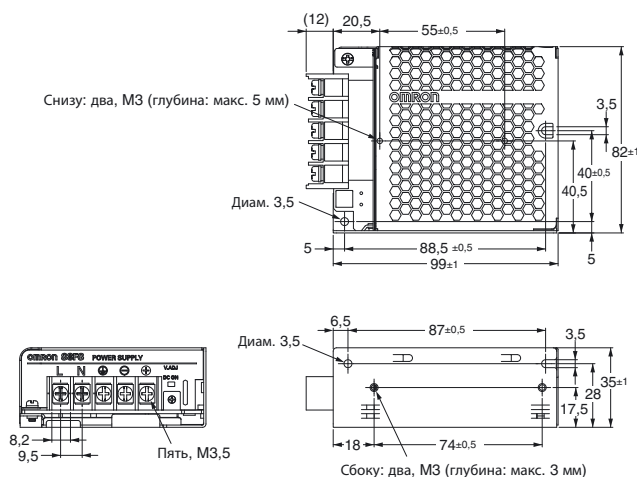
S8FS-C015□□J (15 Вт)



Размеры отверстий для монтажа на панель

	Использование резьбовых отверстий источника питания
Крепление нижней стороной	Два, диам. 3,5
Крепление боковой стороной	Два, диам. 3,5

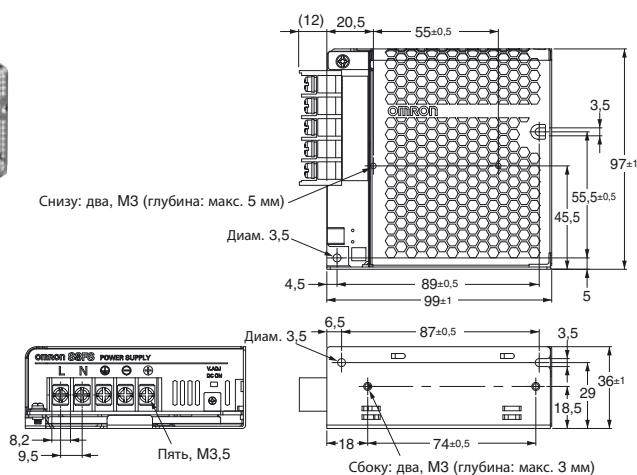
S8FS-C025□□J (25 Вт)



Размеры отверстий для монтажа на панель

	Использование монтажных отверстий источника питания	Использование резьбовых отверстий источника питания
Крепление нижней стороной	Два, М3 	Два, диам. 3,5
Крепление боковой стороной	Два, М3 	Два, диам. 3,5

S8FS-C035□□J (35 Вт)

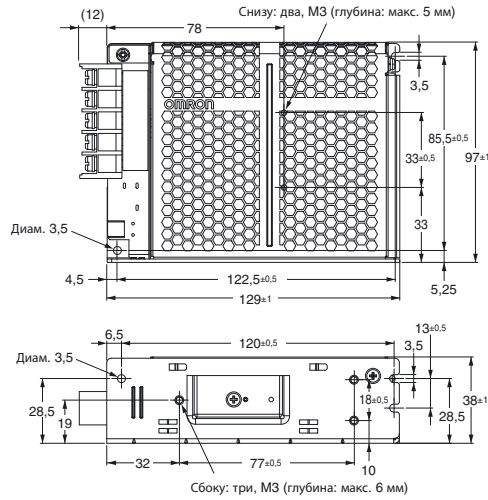
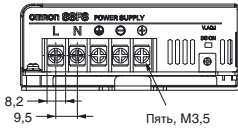


Размеры отверстий для монтажа на панель

	Использование монтажных отверстий источника питания	Использование резьбовых отверстий источника питания
Крепление нижней стороной	Два, М3 	Два, диам. 3,5
Крепление боковой стороной	Два, М3 	Два, диам. 3,5

S8FS-C

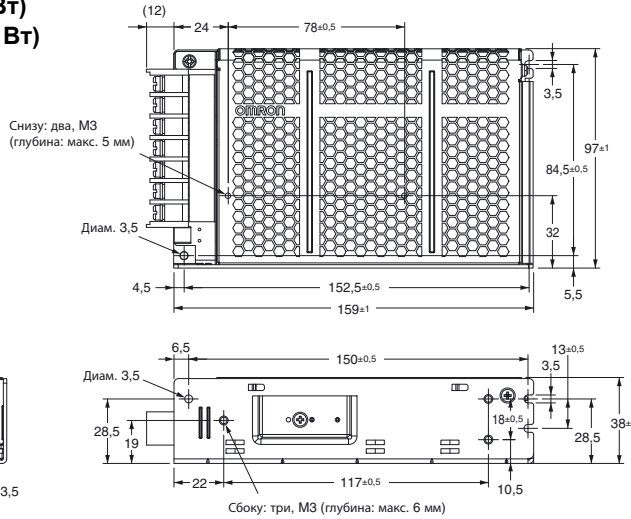
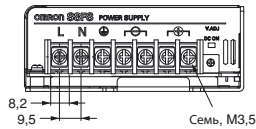
S8FS-C050□□J (50 Вт)



Размеры отверстий для монтажа на панель

	Использование монтажных отверстий источника питания	Использование резьбовых отверстий источника питания
Крепление нижней стороной	<p>Два, М3</p>	<p>Два, диам. 3,5</p>
Крепление боковой стороной	<p>Три, М3</p>	<p>Три, диам. 3,5</p>

S8FS-C075□□J (75 Вт) S8FS-C100□□J (100 Вт)

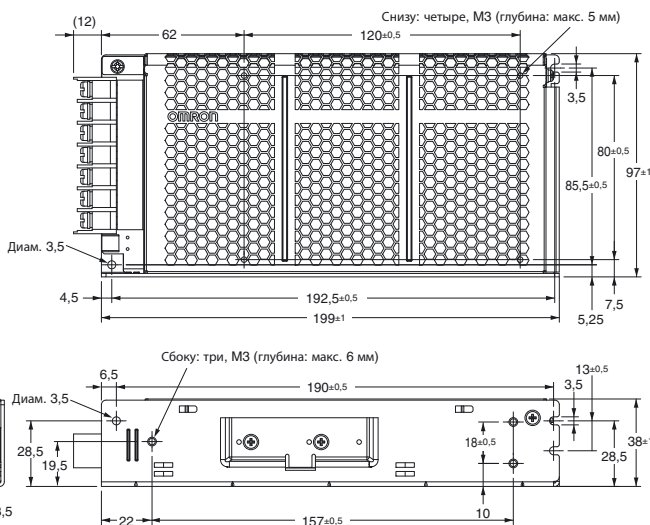
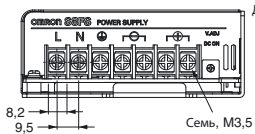


Размеры отверстий для монтажа на панель

	Использование монтажных отверстий источника питания	Использование резьбовых отверстий источника питания
Крепление нижней стороной	<p>Два, М3</p>	<p>Два, диам. 3,5</p>
Крепление боковой стороной	<p>Три, М3</p>	<p>Три, диам. 3,5</p>

Примечание. На рисунке показан источник питания мощностью 100 Вт. Источник питания мощностью 75 Вт имеет 5 клемм.

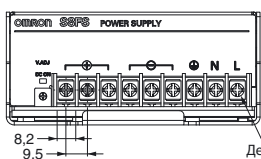
S8FS-C150□□J (150 Вт)



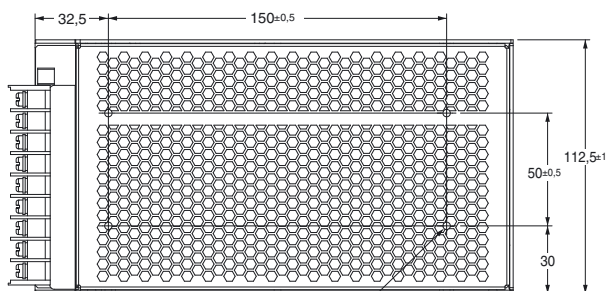
Размеры отверстий для монтажа на панель

	Использование монтажных отверстий источника питания	Использование резьбовых отверстий источника питания
Крепление нижней стороной	<p>Два, М3</p>	<p>Четыре, диам. 3,5</p>
Крепление боковой стороной	<p>Три, М3</p>	<p>Три, диам. 3,5</p>

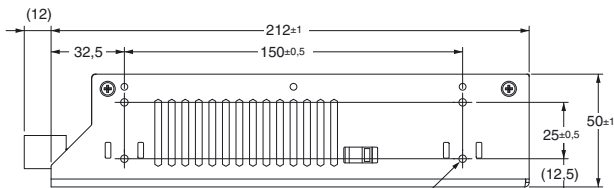
S8FS-C200□□J (200 Вт)



Девять, M3,5



Снизу: четыре, M4 (глубина: макс. 5 мм)

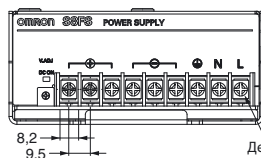


Сбоку: четыре, M4 (глубина: макс. 6 мм)

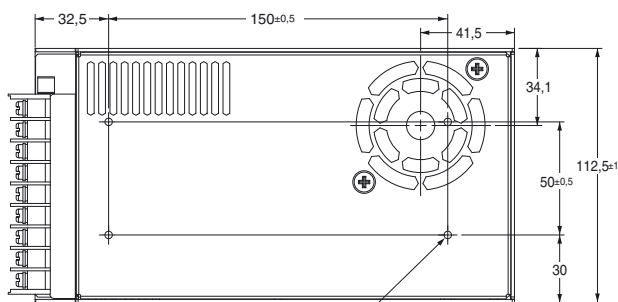
Размеры отверстий для монтажа на панель

	Использование резьбовых отверстий источника питания
Крепление нижней стороной	<p>Четыре, диам. 4,5</p>
Крепление боковой стороной	<p>Четыре, диам. 4,5</p>

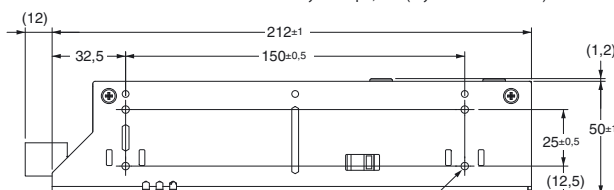
S8FS-C350□□J (350 Вт)



Девять, M3,5



Снизу: четыре, M4 (глубина: макс. 5 мм)



Сбоку: четыре, M4 (глубина: макс. 6 мм)

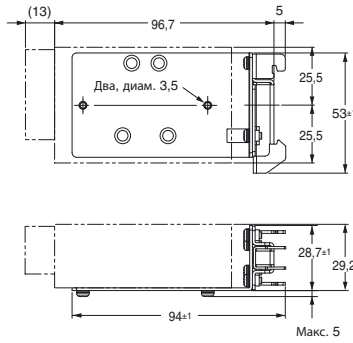
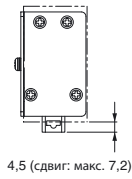
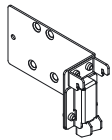
Размеры отверстий для монтажа на панель

	Использование резьбовых отверстий источника питания
Крепление нижней стороной	<p>Четыре, диам. 4,5</p>
Крепление боковой стороной	<p>Четыре, диам. 4,5</p>

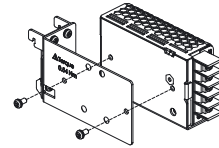
Монтажные кронштейны (заказываются отдельно)

Номинальная мощность	Способ монтажа	Модель
15 Вт	DIN-рейка	S82Y-FSC015DIN
25 Вт		S82Y-FSC025DIN
35 Вт		S82Y-FSC050DIN
50 Вт		
75 Вт		
100 Вт		S82Y-FSC150DIN
150 Вт		
200 Вт		
350 Вт		S82Y-FSC350DIN
15 Вт	Крепление нижней стороной к DIN-рейке	S82Y-FSC015DIN-S
25 Вт		S82Y-FSC025DIN-S
35 Вт		S82Y-FSC035DIN-S
50 Вт		S82Y-FSC050DIN-S
75 Вт		
100 Вт		S82Y-FSC100DIN-S
150 Вт		S82Y-FSC150DIN-S
200 Вт	Крепление нижней стороной с помощью Г-образных кронштейнов	S82Y-FSC350B (4 кронштейна)
350 Вт		

S82Y-FSC015DIN

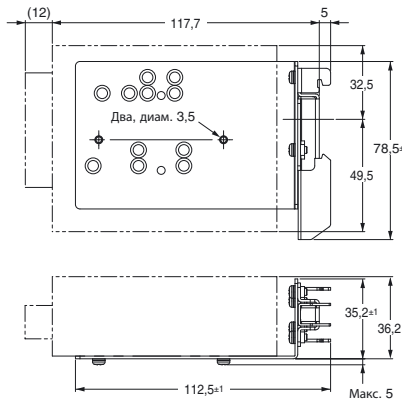
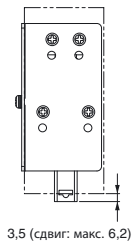
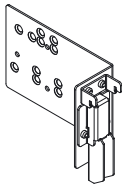


Способ монтажа

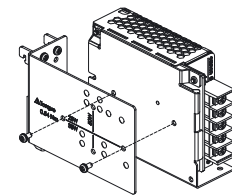


Дополнительные принадлежности (2 позиции)
 Обязательно используйте винты из комплекта доп. принадлежностей.
 Момент затяжки крепежных винтов: 0,48...0,59 Н·м для винтов М3

S82Y-FSC025DIN

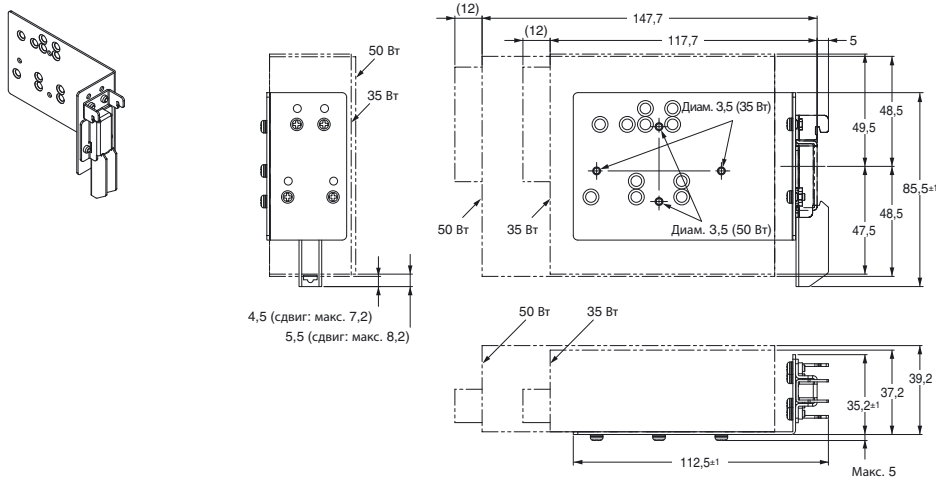


Способ монтажа

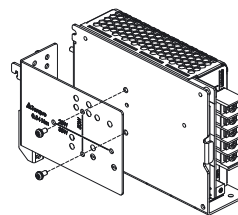


Дополнительные принадлежности (2 позиции)
 Обязательно используйте винты из комплекта доп. принадлежностей.
 Момент затяжки крепежных винтов: 0,48...0,59 Н·м для винтов М3

S82Y-FSC050DIN

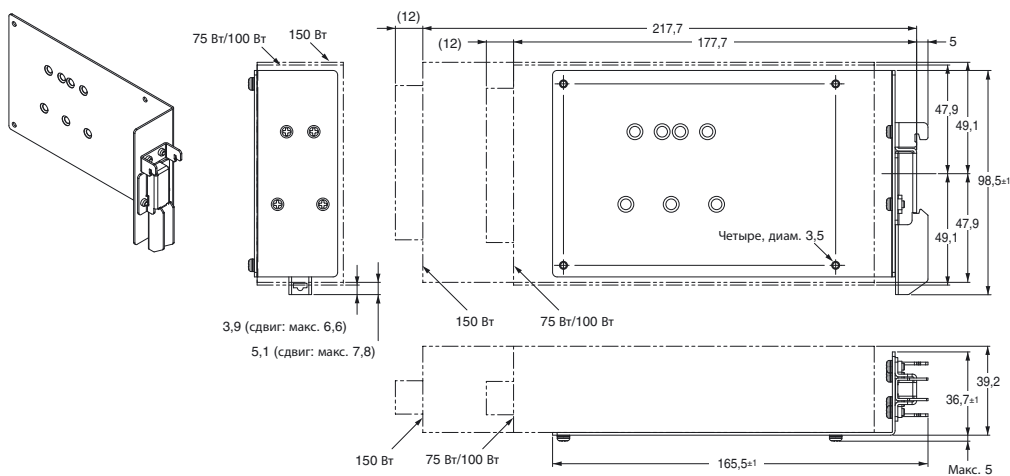


Способ монтажа

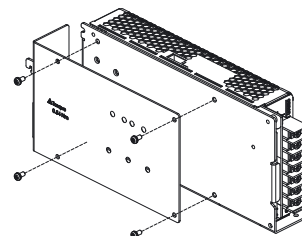


Дополнительные принадлежности (2 позиции)
 Обязательно используйте винты из комплекта доп. принадлежностей.
 Момент затяжки крепежных винтов: 0,48...0,59 Н·м для винтов M3

S82Y-FSC150DIN

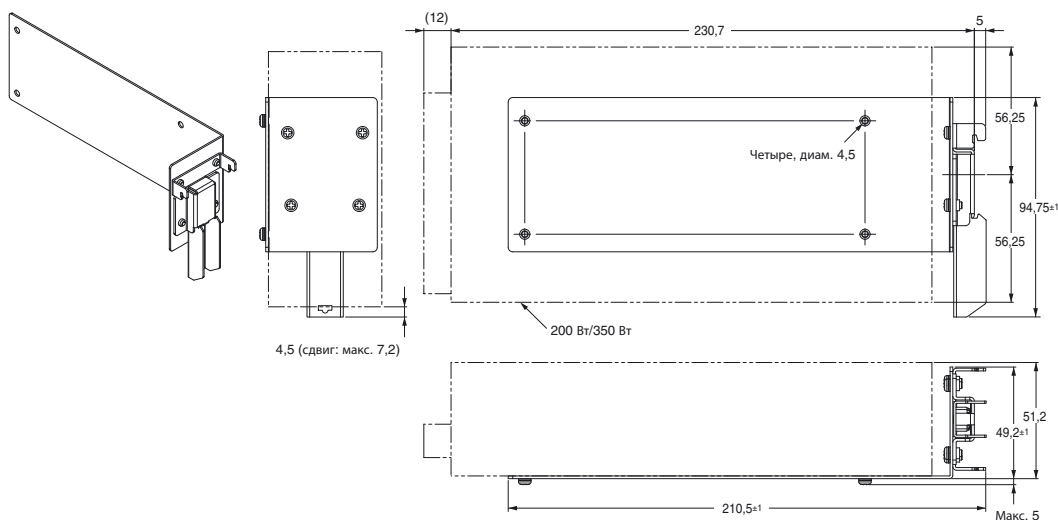


Способ монтажа

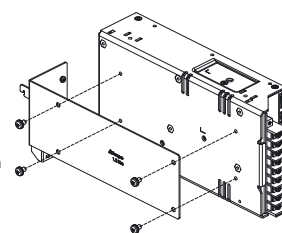


Дополнительные принадлежности (4 позиции)
 Обязательно используйте винты из комплекта доп. принадлежностей.
 Момент затяжки крепежных винтов: 0,48...0,59 Н·м для винтов M3

S82Y-FSC350DIN

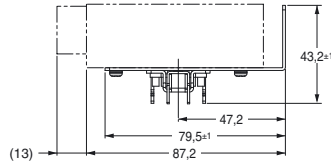
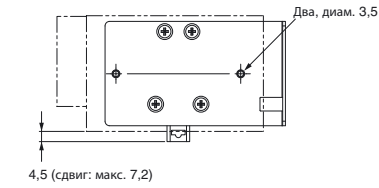
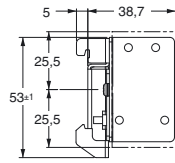
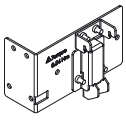


Способ монтажа

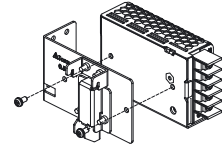


Дополнительные принадлежности (4 позиции)
 Обязательно используйте винты из комплекта доп. принадлежностей.
 Момент затяжки крепежных винтов: 1,08...1,32 Н·м для винтов M4

S82Y-FSC015DIN-S

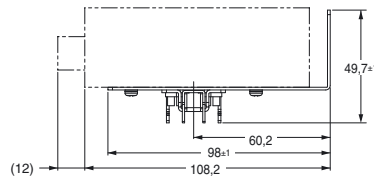
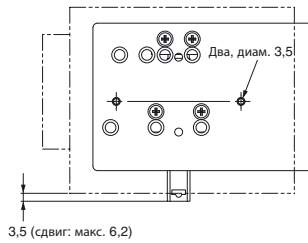
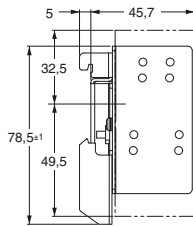
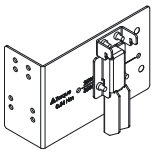


Способ монтажа

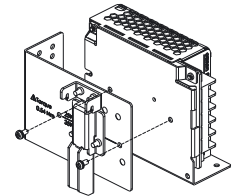


Дополнительные принадлежности (2 позиции)
Обязательно используйте винты из комплекта доп. принадлежностей.
Момент затяжки крепежных винтов: 0,48...0,59 Н·м для винтов М3

S82Y-FSC025DIN-S

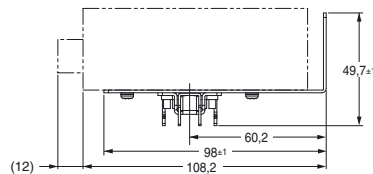
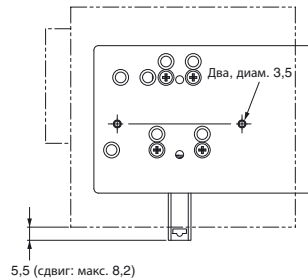
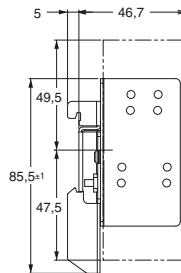
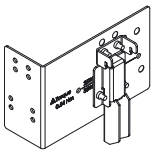


Способ монтажа

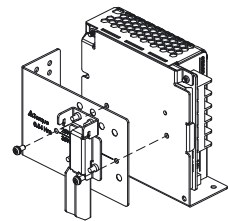


Дополнительные принадлежности (2 позиции)
Обязательно используйте винты из комплекта доп. принадлежностей.
Момент затяжки крепежных винтов: 0,48...0,59 Н·м для винтов М3

S82Y-FSC035DIN-S

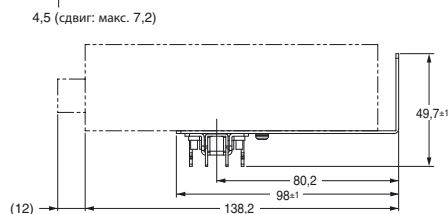
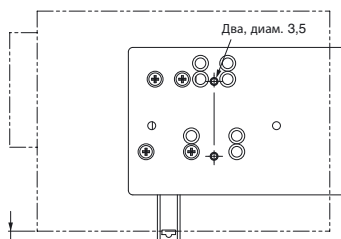
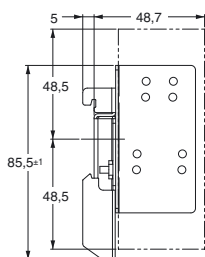
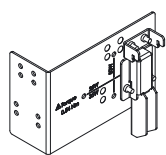


Способ монтажа

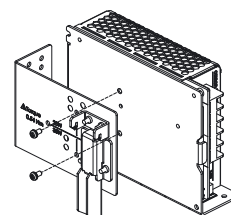


Дополнительные принадлежности (2 позиции)
Обязательно используйте винты из комплекта доп. принадлежностей.
Момент затяжки крепежных винтов: 0,48...0,59 Н·м для винтов М3

S82Y-FSC050DIN-S

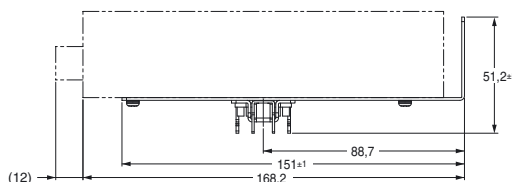
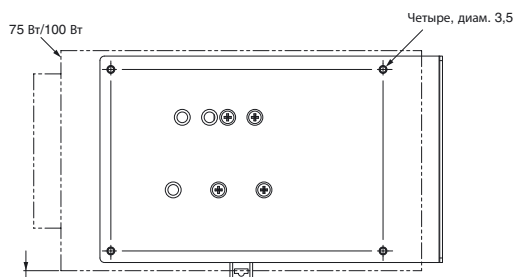
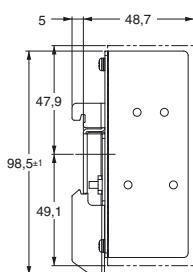
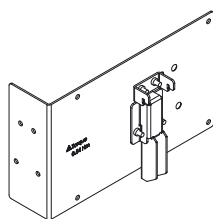


Способ монтажа

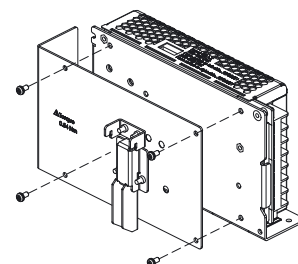


Дополнительные принадлежности (2 позиции)
 Обязательно используйте винты из комплекта доп. принадлежностей.
 Момент затяжки крепежных винтов: 0,48...0,59 Н·м для винтов М3

S82Y-FSC100DIN-S

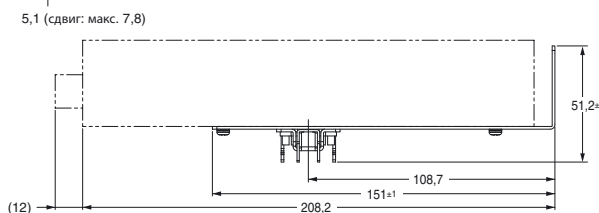
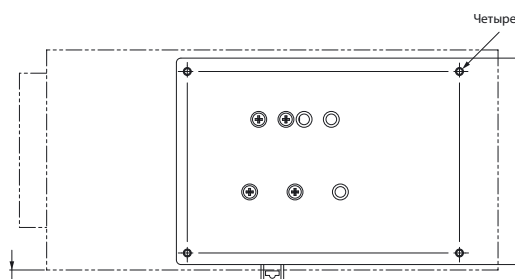
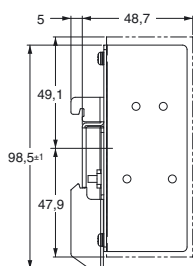
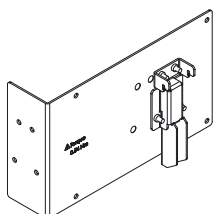


Способ монтажа

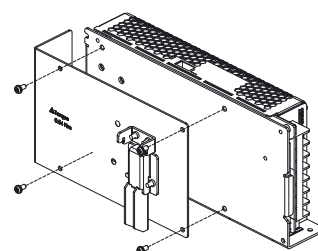


Дополнительные принадлежности (4 позиции)
 Обязательно используйте винты из комплекта доп. принадлежностей.
 Момент затяжки крепежных винтов: 0,48...0,59 Н·м для винтов М3

S82Y-FSC150DIN-S

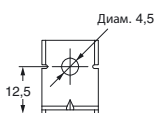
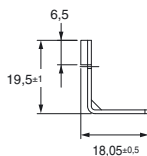
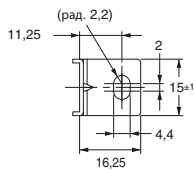
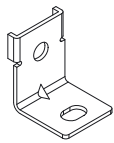


Способ монтажа

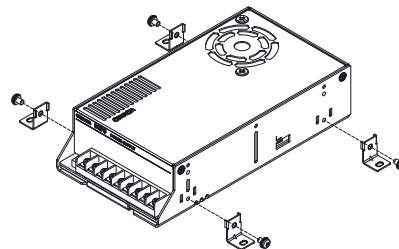


Дополнительные принадлежности (4 позиции)
 Обязательно используйте винты из комплекта доп. принадлежностей.
 Момент затяжки крепежных винтов: 0,48...0,59 Н·м для винтов М3

S82Y-FSC350B (четыре кронштейна)



Способ монтажа



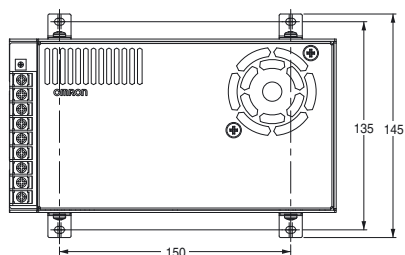
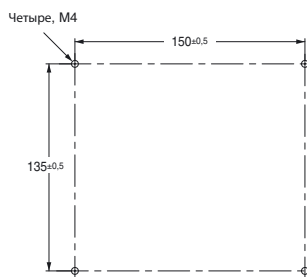
Дополнительные принадлежности (4 позиции)

Обязательно используйте винты из комплекта доп. принадлежностей.

Момент затяжки крепежных винтов: 1,08...1,32 Н·м для винтов М4

Примечание. Монтажный кронштейн доступен в моделях мощностью 200 Вт и 350 Вт. На рисунке показан источник питания мощностью 350 Вт.

Размеры отверстий для монтажа на панель



Для пользователей источников питания S8JC, устанавливаемых на DIN-рейку

Источник питания серии S8JC, монтируемый на DIN-рейку, можно заменить источником питания серии S8FS-C с перпендикулярно ориентированными клеммами, используя кронштейн для монтажа на DIN-рейку.

Таблица соответствия источников питания S8JC и источников питания S8FS-C□J с кронштейнами для монтажа на DIN-рейку

Номинальная мощность	S8JC-Z ²	S8JC-ZS		Источник питания S8FS-C		Кронштейн для монтажа на DIN-рейку ¹
15 Вт	S8JC-Z01505CD	S8JC-ZS01505CD-AC2	⇒	S8FS-C01505J	+	S82Y-FSC015DIN
	S8JC-Z01512CD	S8JC-ZS01512CD-AC2	⇒	S8FS-C01512J		
	S8JC-Z01524CD	S8JC-ZS01524CD-AC2	⇒	S8FS-C01524J		
35 Вт	S8JC-Z03505CD	S8JC-ZS03505CD-AC2	⇒	S8FS-C03505J	+	S82Y-FSC050DIN
	S8JC-Z03512CD	S8JC-ZS03512CD-AC2	⇒	S8FS-C03512J		
	S8JC-Z03524CD	S8JC-ZS03524CD-AC2	⇒	S8FS-C03524J		
50 Вт	S8JC-Z05005CD	S8JC-ZS05005CD-AC2	⇒	S8FS-C05005J	+	S82Y-FSC050DIN
	S8JC-Z05012CD	S8JC-ZS05012CD-AC2	⇒	S8FS-C05012J		
	S8JC-Z05024CD	S8JC-ZS05024CD-AC2	⇒	S8FS-C05024J		
	S8JC-Z05048CD	---	⇒	S8FS-C05048J		
100 Вт	S8JC-Z10005CD	S8JC-ZS10005CD-AC2	⇒	S8FS-C10005J	+	S82Y-FSC150DIN
	S8JC-Z10012CD	S8JC-ZS10012CD-AC2	⇒	S8FS-C10012J		
	S8JC-Z10024CD	S8JC-ZS10024CD-AC2	⇒	S8FS-C10024J		
	S8JC-Z10048CD	---	⇒	S8FS-C10048J		
150 Вт	S8JC-Z15005CD	S8JC-ZS15005CD-AC2	⇒	S8FS-C15005J	+	S82Y-FSC150DIN
	S8JC-Z15012CD	S8JC-ZS15012CD-AC2	⇒	S8FS-C15012J		
	S8JC-Z15024CD	S8JC-ZS15024CD-AC2	⇒	S8FS-C15024J		
	S8JC-Z15048CD	---	⇒	S8FS-C15048J		
350 Вт	S8JC-Z35005CD	S8JC-ZS35005CD-AC2	⇒	S8FS-C35005J	+	S82Y-FSC350DIN
	S8JC-Z35012CD	S8JC-ZS35012CD-AC2	⇒	S8FS-C35012J		
	S8JC-Z35024CD	S8JC-ZS35024CD-AC2	⇒	S8FS-C35024J		

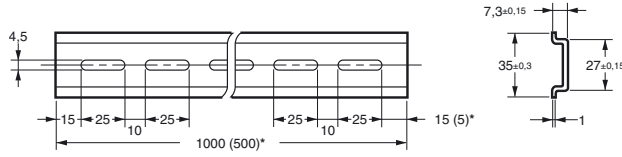
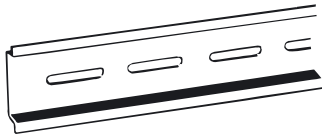
¹ Для установки источника питания серии S8FS на DIN-рейку необходимо приобрести кронштейн для монтажа на DIN-рейку (заказывается отдельно).

² В случае использования источника питания S8JC-Z мощностью 15 Вт или 35 Вт с выходным напряжением 48 В проконсультируйтесь с представителем компании OMRON.

Направляющая стандарта DIN (DIN-рейка) (заказывается отдельно)

Примечание. Все размеры приведены в миллиметрах, если не указано иное.

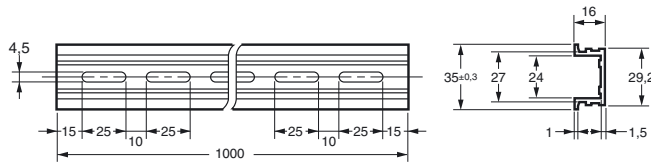
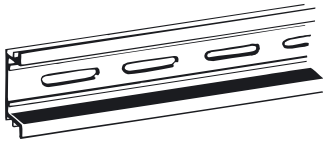
Направляющая для монтажа (материал: алюминий)



* Значения в скобках – для PFP-50N.

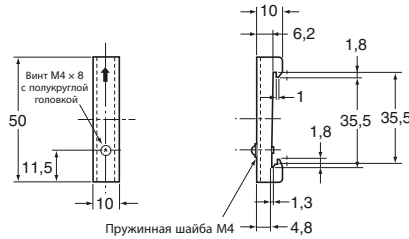
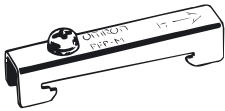
Модель
PFP-100N
PFP-50N

Направляющая для монтажа (материал: алюминий)



Модель
PFP-100N2

Концевая планка



Модель
PFP-M

- Примечание 1. Если источник питания может подвергаться воздействию вибрации или ударов, используйте DIN-рейку из стали. Абразивный износ алюминиевой рейки будет приводить к образованию металлической крошки.
2. Если существует опасность перемещения источника питания вдоль направляющей, установите по одной концевой планке (PFP-M) слева и справа от модуля источника питания.

Крышка клеммного терминала (заказывается отдельно)

Ориентация клеммного блока	Номинальная мощность	Поддерживаемые модели	Номер модели крышки клеммного блока
Модели с клеммами, ориентированными продольно	25 Вт	S8FS-C025□□	S82Y-FSC-C5
	35 Вт	S8FS-C035□□	
	50 Вт	S8FS-C050□□	
	75 Вт	S8FS-C075□□	
	100 Вт	S8FS-C100□□	S82Y-FSC-C7
	150 Вт	S8FS-C150□□	
	200 Вт	S8FS-C200□□	S82Y-FSC-C9
	350 Вт	S8FS-C350□□	
Модели с клеммами, ориентированными перпендикулярно	15 Вт	S8FS-C015□□J	S82Y-FSC-C5MF
	25 Вт	S8FS-C025□□J	S82Y-FSC-C5F
	35 Вт	S8FS-C035□□J	
	50 Вт	S8FS-C050□□J	
	75 Вт	S8FS-C075□□J	
	100 Вт	S8FS-C100□□J	S82Y-FSC-C7F
	150 Вт	S8FS-C150□□J	
	200 Вт	S8FS-C200□□J	S82Y-FSC-C9F
350 Вт	S8FS-C350□□J		

Меры предосторожности и обеспечения безопасности

См. «Общие меры предосторожности и обеспечения безопасности при эксплуатации источников питания».

Обозначение мер предосторожности

 ОСТОРОЖНО	Обозначает потенциально опасную ситуацию, которая, если не принять меры к ее устранению, может привести к причинению среднего или легкого вреда здоровью либо нанесению материального ущерба.
Меры предосторожности для обеспечения безопасной эксплуатации	Дополнительные сведения о действиях, которые следует произвести или которых следует избегать для обеспечения безопасной эксплуатации изделия.
Меры предосторожности для обеспечения надлежащей эксплуатации	Дополнительные сведения о действиях, которые следует произвести или которых следует избегать для предотвращения повреждения, неправильной работы или ухудшения эксплуатационных характеристик изделия.

Предупреждающие знаки и их значения

	Предупреждает о возможности поражения электротоком при определенных условиях.
	Предупреждает о возможности причинения вреда здоровью из-за воздействия высокой температуры при определенных условиях.
	Предупреждает о возможности причинения вреда здоровью (например, в результате поражения электротоком) при разборке изделия и запрещает разборку изделия.
	Обозначает указания и инструкции, для которых не предусмотрен специальный предупреждающий знак.

ОСТОРОЖНО

Возможно легкое поражение электрическим током, возгорание или выход изделия из строя. Не разбирайте, не модифицируйте и не ремонтируйте изделие, не прикасайтесь к его внутренним элементам.



Возможно получение легких ожогов. Не прикасайтесь к изделию при поданном напряжении питания или сразу после выключения питания.



Возможно случайное возгорание. Соблюдайте указанный ниже момент затяжки при затяжке винтов клемм.



S8FS-C015□□J: 0,48...0,58 Н·м

Все, кроме S8FS-C015□□J: 0,74...0,88 Н·м

Возможно легкое поражение электрическим током. Не прикасайтесь к клеммам при включенном питании.



Возможно легкое поражение электрическим током, возгорание или выход изделия из строя. Не допускайте попадания в изделие металлических частиц, стружек и опилок, а также обрезков провода.



Меры предосторожности для обеспечения безопасной эксплуатации

Условия эксплуатации и хранения

- Храните источник питания при температуре от -40 до 85°C и влажности от 10 % до 95 %.
- Может произойти ухудшение характеристик или повреждение внутренних элементов. Придерживайтесь только стандартного способа установки. Не допускайте работу источника питания за пределами кривой снижения мощности нагрузки.
- Влажность при эксплуатации источника питания должна находиться в пределах от 20 % до 90 %.
- Не размещайте источник питания в местах воздействия прямых солнечных лучей.
- Не размещайте источник питания в местах, где внутрь его корпуса могут проникать жидкости, посторонние вещества или агрессивные газы.

Место установки

- Не используйте источник питания в местах, подверженных ударным нагрузкам и вибрациям. Устанавливайте источник питания как можно дальше от контактов и других деталей и устройств, являющихся источниками вибраций.
- Устанавливайте источник питания как можно дальше от любых источников мощных высокочастотных излучений и импульсов.

Переключатель входного напряжения

- В моделях мощностью 100 Вт и выше первоначально (при поставке с завода) выбрано входное напряжение 200...240 В. Чтобы использовать входное напряжение 100...120 В~, установите переключатель входного напряжения в положение, соответствующее напряжению 100...120 В~. Чтобы использовать входное напряжение постоянного тока, установите переключатель входного напряжения в положение, соответствующее напряжению 200...240 В~.
- Возможно легкое поражение электрическим током. Не меняйте положение переключателя входного напряжения при включенном питании.

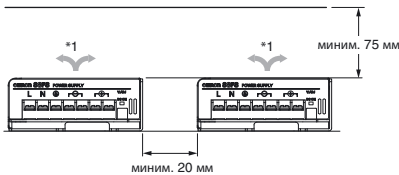
Монтаж

- Чтобы продлить срок службы источника питания и повысить надежность его работы, предусмотрите достаточные меры по надлежащему отводу тепла.
- Для всех моделей, кроме S8FS-C350□□□: выполняйте монтаж таким образом, чтобы вокруг устройств свободно циркулировал воздух. Не используйте источник питания в местах, где окружающая температура выходит за область кривой снижения мощности нагрузки.
- Для S8FS-C350□□□: используется принудительное воздушное охлаждение с помощью вентилятора. Не допускайте перекрытия вентиляционных отверстий. В противном случае эффективность охлаждения снизится.
- Может произойти ухудшение характеристик или повреждение внутренних элементов. Придерживайтесь только стандартного способа установки. Не допускайте работу источника питания за пределами кривой снижения мощности нагрузки.
- Если для монтажа источника питания используются резьбовые отверстия, предусмотренные в корпусе прибора, винты по возможности не должны выступать за внутреннюю поверхность корпуса более чем на 3 мм. Если используются более длинные винты, удостоверьтесь, что они не будут выступать более чем на величину глубины, указанную на габаритном чертеже. Соблюдайте следующие моменты затяжки:
 - 0,48...0,59 Н·м — для винтов M3;
 - 1,08...1,32 Н·м — для винтов M4.
- При сверлении монтажных отверстий предотвращайте попадание металлической стружки внутрь источника питания.
- Неблагоприятное воздействие теплового излучения может привести к ухудшению характеристик или повреждению внутренних элементов. Не допускайте ослабления затяжки винтов источника питания.

Монтаж

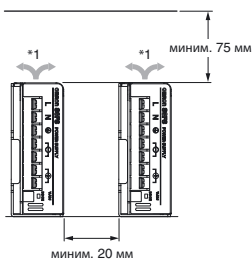
Ниже показаны стандартные варианты монтажа.

Вариант монтажа А



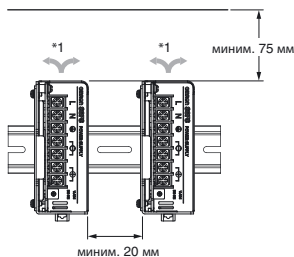
На рисунке выше показана модель с клеммами, ориентированными продольно.

Вариант монтажа Б



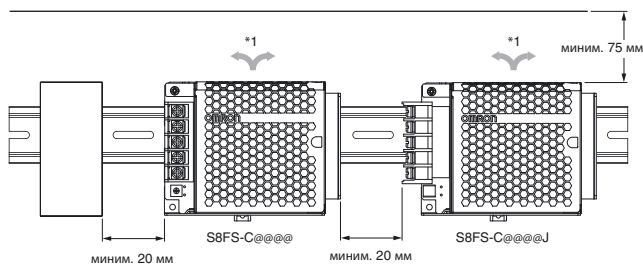
На рисунке выше показана модель с клеммами, ориентированными продольно.

Вариант монтажа В *2

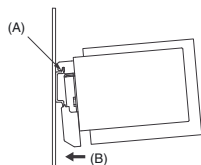


На рисунке выше показана модель с клеммами, ориентированными перпендикулярно.

Вариант монтажа Г *2



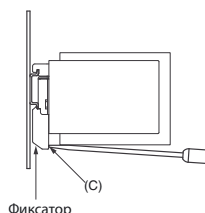
Для установки источника питания на DIN-рейку зацепите часть (А) источника питания за DIN-рейку, после чего прижимайте к рейке нижнюю часть (В), пока источник питания не будет защелкнут на рейке. Удостоверьтесь, что защелка монтажного кронштейна зацепилась за DIN-рейку.



Чтобы снять источник питания с DIN-рейки, с помощью плоской отвертки оттяните вниз часть (С) и снимите прибор с рейки, потянув за него.

*1 Воздушный поток

*2 В случае вариантов монтажа В и Г для монтажа источников питания на DIN-рейку используется монтажный кронштейн, который продается отдельно. Сведения об отдельно продаваемых монтажных кронштейнах см. в разделе *Монтажные кронштейны (заказываются отдельно)* на стр. 26.



Подключение цепей

- Надлежащим образом заземлите изделие. Используется клемма защитного заземления, соответствующая стандартам безопасности. Ненадлежащее заземление может привести к поражению электрическим током и быть причиной неправильной работы оборудования.
- Возможно локальное возгорание. Убедитесь в том, что входные и выходные клеммы подсоединены правильно.
- При затягивании клеммных винтов не прикладывайте к клеммной колодке усилие свыше 75 Н.
- Перед включением питания обязательно снимите оболочку, укрывавшую источник питания при выполнении монтажных работ, чтобы она не препятствовала рассеянию тепла.
- Во избежание дымления или возгорания из-за перегрузки по току используйте для подключения S8FS-C только провода и клеммы, указанные ниже.

Рекомендуемые калибры провода

Клеммы	Модель	Рекомендуемые калибры провода
Вход	S8FS-C015□□J	AWG14...22
	S8FS-C025□□□ ... S8FS-C100□□□	AWG12...20
	S8FS-C150□□□ или S8FS-C200□□□	AWG12...16
	S8FS-C350□□□	AWG12
Выход	S8FS-C015□□J	AWG14...18
	S8FS-C02512...S8FS-C02524□	AWG12...20
	S8FS-C03515...S8FS-C03524□	
	S8FS-C05024...S8FS-C05048□	
	S8FS-C02505 или S8FS-C03512□	AWG12...16
	S8FS-C05012...S8FS-C05015□	
	S8FS-C07515...S8FS-C07548□	
	S8FS-C10024...S8FS-C10048□	
	S8FS-C15036...S8FS-C15048□	AWG12
	S8FS-C03505 или S8FS-C05005□	
	S8FS-C07505...S8FS-C07512□	
	S8FS-C10005...S8FS-C10015□	
S8FS-C15005...S8FS-C15024□	AWG14	
S8FS-C200□□□ или S8FS-C350□□□		
S8FS-C015□□J		
Клемма защитного заземления	S8FS-C025□□□... S8FS-C350□□□	AWG12...14

Примечание. Допустимая сила тока для выходных клемм моделей S8FS-C025□□□...S8FS-C350□□□ составляет 25 А на каждую клемму. Если ток нагрузки превышает силу тока, допустимую для одной клеммы, используйте для подключения нагрузки несколько клемм одновременно.

Защита от перегрузки

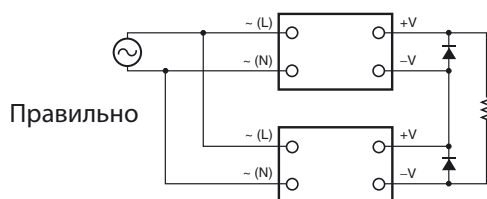
- Если короткое замыкание или перегрузка по току на выходе источника питания длится более 10 с, может произойти ухудшение характеристик или повреждение внутренних элементов.
- Если источник питания применяется в условиях частых высоких пусковых токов или перегрузок по выходу, может произойти ухудшение характеристик или повреждение внутренних элементов. Не эксплуатируйте источник питания при таких условиях.

Регулятор выходного напряжения (V.ADJ)

- Не прикладывайте чрезмерное усилие при вращении регулятора выходного напряжения (V.ADJ). Регулятор может быть поврежден.
- Завершив регулировку выходного напряжения, убедитесь в том, что выходная мощность или выходной ток не превышают свои номинальные значения.

Последовательное подключение

Два источника питания могут быть включены последовательно.



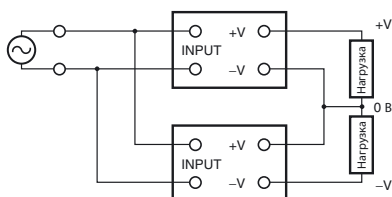
Примечание 1. В случае короткого замыкания в нагрузке ко внутренним цепям источника питания может быть приложено напряжение обратной полярности, что может привести к ухудшению характеристик источника питания или его выходу из строя. Обязательно подключите диоды в строгом соответствии со схемой, показанной на рисунке выше. При выборе диода руководствуйтесь следующими требованиями.

Тип	Диод с барьером Шоттки
Максимальное обратное напряжение (V_{RRM})	Удвоенное номинальное выходное напряжение или выше
Прямой ток (I_F)	Удвоенный номинальный выходной ток или выше

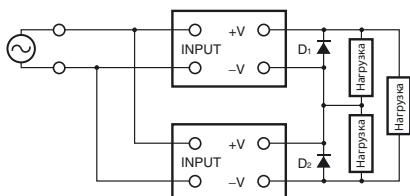
2. Последовательное включение источников питания с отличающимися характеристиками допускается, однако ток нагрузки при этом не должен быть выше самого меньшего из номинальных выходных токов.

Получение двухполярного напряжения

- Вторичные и первичные цепи источников питания гальванически развязаны. Благодаря этому можно использовать два источника питания для получения двухполярного напряжения. Эта возможность доступна для всех моделей. Для питания нагрузки двухполярным напряжением с общей точкой используйте два источника питания одной и той же модели, соединив их по следующей схеме. (Допускается комбинировать источники с отличающейся выходной мощностью или напряжением. Однако ток нагрузки не должен быть больше самого меньшего из номинальных выходных токов используемых источников питания.)



- При двухполярном питании нагрузок с высоким пусковым током (например, серводвигателей или операционных усилителей) в момент подачи питания на нагрузку могут быть повреждены внутренние цепи источника питания (зависит от используемой модели источника). Во избежание этого подключите к выходам источников питания диоды (D_1 , D_2) в соответствии со следующей схемой.



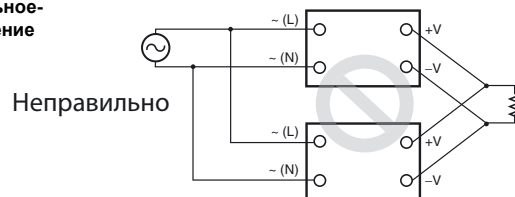
- При выборе диода руководствуйтесь следующими требованиями.

Тип	Диод с барьером Шоттки
Максимальное обратное напряжение (V_{RRM})	Удвоенное номинальное выходное напряжение или выше
Прямой ток (I_F)	Удвоенный номинальный выходной ток или выше

Параллельное подключение

Параллельное подключение невозможно.

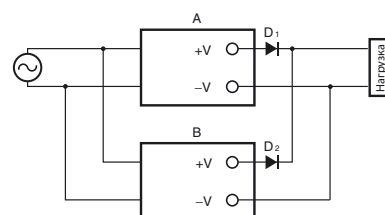
Параллельное подключение



Резервирование

Резервирование возможно при условии использования двух источников питания одной и той же модели.

Для работы в режиме резервирования подключите диоды в соответствии со следующей схемой.



При выборе диода руководствуйтесь следующими требованиями.

Тип	Диод с барьером Шоттки
Максимальное обратное напряжение (V_{RRM})	Удвоенное номинальное выходное напряжение или выше
Прямой ток (I_F)	Удвоенный номинальный выходной ток или выше

- Выходные напряжения источников питания А и В должны быть повышены только на величину, равную падению напряжения (V_F) на диодах D_1 и D_2 в режиме прямого тока.
- При протекании тока диод будет нагреваться. Мощность потерь энергии в диоде определяется как произведение выходного тока источника питания (I_{out}) и прямого напряжения, падающего на диоде (V_F). Для того чтобы температура диода не превысила предельно допустимое значение, указанное в его технических характеристиках, диод требуется охлаждать.
- Фактическая потребляемая мощность определяется мощностью нагрузки и мощностью потерь в диодах. Проследите, чтобы фактическая потребляемая мощность не превышала номинальную выходную мощность (произведение номинального выходного напряжения и номинального выходного тока) каждого источника питания.

Справочные значения

	Значение
Надежность (среднее время наработки на отказ)	Однофазные модели
	15 Вт: 1 080 000 ч
	25 Вт: 890 000 ч
	35 Вт: 670 000 ч
	50 Вт: 560 000 ч
	75 Вт: 580 000 ч
	100 Вт: 540 000 ч
150 Вт: 530 000 ч	
200 Вт: 450 000 ч	
350 Вт: 190 000 ч	
Определение	Среднее время наработки на отказ (MTBF) рассчитывается исходя из вероятности случайного выхода устройства из строя и характеризует надежность устройства. Поэтому оно не обязательно соответствует сроку службы изделия.
	Ожидаемый срок службы
Определение	Минимум 10 лет
	Ожидаемый срок службы соответствует среднему количеству часов работы при окружающей температуре 40°C и уровне нагрузки 50 %. В общем случае, он зависит от срока службы внутреннего оксидно-электролитического алюминиевого конденсатора.

Отсутствие выходного напряжения

Отсутствие выходного напряжения может быть вызвано срабатыванием функции защиты, например защиты от перегрузки по току, перегрузки по напряжению или перегрева. Внутренняя схема защиты может сработать, например, если при включении источника питания возникает бросок напряжения большой амплитуды.

В случае отсутствия выходного напряжения выполните указанную ниже проверку, прежде чем обращаться в нашу службу технической поддержки.

- Проверьте, не сработала ли защита от перегрузки. Проверьте, не приводит ли нагрузка к перегрузке источника питания и нет ли в ней короткого замыкания. При проверке отсоедините провода от нагрузки.

- Проверьте, не сработала ли защита от повышенного напряжения или внутренняя защита. Выключите источник питания и не включайте его в течение 3 минут минимум. Затем вновь включите источник питания и проверьте, устранилась ли проблема.
- Проверьте, не сработала ли защита от перегрева (модель 350 Вт). Отключите входное напряжение, дайте источнику питания достаточно охладиться и вновь подайте входное напряжение.

Зарядка аккумуляторов

Если нагрузкой источника питания является аккумуляторная батарея, предусмотрите в выходной цепи схему защиты от повышенного тока и повышенного напряжения.

Гарантийный срок и условия гарантии

Гарантийный срок

Гарантия на источник питания действительна в течение трех лет с даты поставки с завода-изготовителя.

Условия гарантии

Гарантия действительна только для указанных ниже условий эксплуатации.

1. Средняя температура окружающей среды при эксплуатации источника питания: макс. 40°C
2. Средний уровень нагрузки: макс. 80 %
3. Способ монтажа: стандартный монтаж

* Максимальные параметры режима работы должны находиться в пределах кривой снижения мощности нагрузки.

Если в течение указанного выше гарантийного срока в источнике питания возникнет неисправность по причинам, за которые несет ответственность компания OMRON, компания OMRON бесплатно произведет ремонт или замену неисправного узла источника питания по месту приобретения или доставки источника питания.

Настоящая гарантия не распространяется на типы неисправностей, перечисленные ниже.

- (1) Неисправности, возникшие по причине того, что источник питания подвергался воздействию условий, режимов или факторов окружающей среды, не указанных в настоящем документе и не указанных в любой другой документации, которой заказчик и компания OMRON обменялись между собой.
 - (2) Неисправности, первопричины которых находятся вне источника питания.
 - (3) Неисправности, возникшие в результате разборки, модификации или ремонта источника питания кем-либо, кроме компании OMRON.
 - (4) Неисправности, возникшие вследствие применения источника питания для целей, для которых он не был предназначен.
 - (5) Неисправности, вызванные факторами, которые было невозможно предвидеть на основании научных или технических знаний, имевшихся на момент поставки источника питания.
 - (6) Неисправности, возникшие по другим причинам, за которые не несет ответственности компания OMRON, таким как стихийные бедствия и прочие обстоятельства непреодолимой силы.
- Настоящая гарантия распространяется только на поставленное изделие и не распространяется на какие-либо вторичные, последующие или сопутствующие убытки.

Рекомендуемая периодичность профилактической замены

Рекомендуемый интервал профилактической замены источника питания существенно зависит от условий эксплуатации источника питания. Рекомендуемый ориентировочный интервал замены составляет от 7 до 10 лет.* Во избежание отказов и аварий по причине эксплуатации источника питания с истекшим сроком службы рекомендуется производить замену источника питания как можно раньше в пределах рекомендуемого интервала замены. Следует, однако, учитывать, что рекомендованный интервал замены является ориентировочным и не гарантирует работоспособность источника питания в течение всего указанного периода времени.

В источнике питания используется множество электронных элементов, от правильной работы которых зависят функциональность и рабочие характеристики источника питания. Однако влияние окружающей температуры на алюминиевые электролитические конденсаторы особенно высоко: срок службы сокращается вдвое при повышении температуры на каждые 10°C (согласно закону Аррениуса). После исчерпания эксплуатационного ресурса электролитического конденсатора дальнейшая эксплуатация источника питания может сопровождаться отказами и авариями. В связи с этим рекомендуется периодически производить замену источника питания в целях предупреждения отказов и аварий.

* Рекомендованный интервал замены действителен при следующих условиях: номинальное входное напряжение, уровень нагрузки не более 50 %, окружающая температура не выше 40°C, применен стандартный способ монтажа. (Без учета вентилятора для моделей с вентилятором.)

Конструкция изделия рассчитана на срок службы не менее 10 лет при указанных выше условиях эксплуатации.

Соглашение о сроках и условиях

Внимательно прочитайте настоящий документ.

Пожалуйста, внимательно прочитайте настоящий документ перед приобретением изделий. В случае если у вас имеются какие-либо вопросы или комментарии, обязательно проконсультируйтесь с региональным представителем компании Omron.

Гарантийные обязательства.

- (а) Исключительная гарантия. Компания Omron дает исключительную гарантию того, что в течение двенадцати месяцев (или иного периода, указанного компанией Omron в письменной форме) с даты продажи изделия компанией Omron в изделии будут отсутствовать дефекты, связанные с материалами и качеством изготовления изделия. Компания Omron не признает какие-либо иные явно выраженные или подразумеваемые гарантийные обязательства.
- (б) Ограничение ответственности. КОМПАНИЯ OMRON НЕ ДАЕТ НИКАКИХ ГАРАНТИЙ ИЛИ ОБЯЗАТЕЛЬСТВ, ЯВНО ВЫРАЖЕННЫХ ИЛИ ПОДРАЗУМЕВАЕМЫХ, В ОТНОШЕНИИ НАРУШЕНИЯ ПРАВ ИНТЕЛЛЕКТУАЛЬНОЙ СОБСТВЕННОСТИ, СООТВЕТСТВИЯ ИЗДЕЛИЙ ОЖИДАНИЯМ ПОКУПАТЕЛЯ И ПРИГОДНОСТИ ИЗДЕЛИЙ ДЛЯ ОПРЕДЕЛЕННОЙ ЦЕЛИ. КАЖДЫЙ ПОКУПАТЕЛЬ ИЛИ ПОЛЬЗОВАТЕЛЬ ПРИЗНАЕТ, ЧТО ОПРЕДЕЛЕНИЕ СООТВЕТСТВИЯ ИЗДЕЛИЙ ТРЕБОВАНИЯМ, ПРЕДЪЯВЛЯЕМЫМ ПОКУПАТЕЛЕМ ИЛИ ПОЛЬЗОВАТЕЛЕМ, НАХОДИТСЯ В КОМПЕТЕНЦИИ САМОГО ПОКУПАТЕЛЯ ИЛИ ПОЛЬЗОВАТЕЛЯ.

Компания Omron также отказывается от каких-либо гарантийных обязательств и от любого вида ответственности в отношении претензий или расходов, возникших в результате нарушения прав третьих лиц и любых прав интеллектуальной собственности, тем или иным образом связанного с изделиями. (в) Удовлетворение претензий покупателя. Единственным обязательством компании Omron по настоящему соглашению является выполнение компанией Omron одного из следующих действий по своему выбору: (1) замена ненадлежащего изделия (путем поставки изделия в его первоначальном виде без компенсации покупателю связанной с этим стоимости трудозатрат на демонтаж или повторный монтаж изделия), (2) ремонт ненадлежащего изделия или (3) возврат покупателю или принятие к зачету денежных средств в сумме, равной цене приобретения ненадлежащего изделия; при условии, что ни при каких обстоятельствах компания Omron не будет нести ответственности по связанным с изделиями гарантийным обязательствам, ремонту, возмещению вреда или любым другим искам или расходам, если в результате анализа, проведенного компанией Omron, будет установлено, что в отношении изделий нарушались правила эксплуатации, хранения, монтажа и технического обслуживания, что изделия подвергались загрязнению, либо использовались не по назначению или подвергались недопустимой модификации или ремонту. Перед возвратом любых изделий покупатель должен получить письменное согласие компании Omron. Компания Omron, включая любые ее филиалы, дочерние компании и подразделения (далее совместно именуемые как «Компания Omron»), не несет ответственности за пригодность либо непригодность изделий для использования в комбинации с какими-либо электрическими или электронными элементами, схемами, сборочными узлами, в сочетании с какими-либо материалами, веществами или средами, а также не несет ответственности за результаты такого использования. Никакие советы, рекомендации или сведения, предоставленные в устной или письменной форме, не могут рассматриваться в качестве дополнения или поправки к изложенным выше гарантийным обязательствам.

Официально публикуемую информацию можно найти на веб-сайте <http://www.omron.com/global/> или получить у регионального представителя компании Omron.

Ограничение ответственности и др.

КОМПАНИЯ OMRON НЕ НЕСЕТ ОТВЕТСТВЕННОСТИ ЗА ФАКТИЧЕСКИЕ, НЕПРЯМЫЕ, ПОБОЧНЫЕ ИЛИ КОСВЕННЫЕ УБЫТКИ, УПУЩЕННУЮ ВЫГОДУ ИЛИ КОММЕРЧЕСКИЕ ПОТЕРИ, КАКИМ БЫ ТО НИ БЫЛО ОБРАЗОМ СВЯЗАННЫЕ С ИЗДЕЛИЯМИ, НЕЗАВИСИМО ОТ ТОГО, ПРЕДЪЯВЛЯЕТСЯ ЛИ ИСК НА ОСНОВАНИИ КОНТРАКТА, ГАРАНТИЙНЫХ ОБЯЗАТЕЛЬСТВ, В СВЯЗИ С ДОПУЩЕННОЙ НЕБРЕЖНОСТЬЮ ИЛИ НА ОСНОВАНИИ БЕЗУСЛОВНОГО ОБЯЗАТЕЛЬСТВА.

Кроме того, ни при каких обстоятельствах ответственность компании Omron не может превысить собственную стоимость изделия, на которое распространяется ответственность компании Omron.

Пригодность для конкретного применения.

Компания Omron не несет ответственности за соответствие каким-либо стандартам, нормативам или правилам, которые действуют в каждом конкретном случае использования изделия или его применения в составе оборудования покупателя. По запросу покупателя компания Omron предоставит соответствующую сертификационную документацию, выданную сторонними организациями, в которой указываются обеспечиваемые номинальные параметры и ограничения на применение изделия. Однако сама по себе эта информация не является достаточной для полного установления пригодности изделия для применения в конечном изделии, машине, оборудовании, системе или в других областях и целях применения. Определение пригодности конкретного изделия для применения в конечном изделии, системе или в иных целях является обязанностью исключительно самого покупателя. Ответственность за применение изделия во всех случаях несет покупатель.

НИ В КОЕМ СЛУЧАЕ НЕ ИСПОЛЬЗУЙТЕ ИЗДЕЛИЕ В БОЛЬШИХ КОЛИЧЕСТВАХ ЛИБО ДЛЯ ЦЕЛЕЙ, ПРЕДПОЛАГАЮЩИХ СЕРЬЕЗНУЮ УГРОЗУ ДЛЯ ЖИЗНИ ИЛИ ИМУЩЕСТВА ЛЮДЕЙ, НЕ УБЕДИВШИСЬ ПРЕДВАРИТЕЛЬНО В ТОМ, ЧТО БЕЗОПАСНОСТЬ ОБЕСПЕЧЕНА ВО ВСЕЙ СИСТЕМЕ В ЦЕЛОМ, А ТАКЖЕ В ТОМ, ЧТО ИЗДЕЛИЕ(-Я) OMRON ИМЕЮТ НАДЛЕЖАЩИЕ НОМИНАЛЬНЫЕ ХАРАКТЕРИСТИКИ И НАДЛЕЖАЩИМ ОБРАЗОМ СМОНТИРОВАНЫ В СООТВЕТСТВИИ С ЦЕЛЬЮ ПРИМЕНЕНИЯ ВО ВСЕЙ СИСТЕМЕ ИЛИ ОБОРУДОВАНИИ.

Программируемые изделия.

Компания Omron не несет ответственности за программы пользователя, создаваемые для программируемых изделий, а также за какие-либо последствия, возникшие в результате их применения.

Технические данные.

Технические данные, представленные на веб-сайтах, в каталогах и других материалах компании Omron, не являются предметом гарантийного обязательства и предназначены исключительно для определения пригодности изделий для нужд пользователей. Эти данные могут соответствовать определенным условиям, при которых производились испытания компанией Omron, и пользователи должны соотносить их с фактическими предстоящими условиями эксплуатации изделий. Предметом «Гарантийных обязательств и ограничения ответственности» являются характеристики с учетом фактических условий эксплуатации.

Изменение характеристик.

Характеристики изделия и дополнительные принадлежности могут быть изменены в любое время с целью внесения улучшений и по другим причинам. Мы практикуем изменение номера модели в случае изменения ранее заявленных номинальных характеристик или свойств, либо в случае существенного изменения конструкции. Тем не менее, некоторые технические характеристики изделия могут быть изменены без какого-либо уведомления. В спорном случае изделиям могут быть присвоены специальные номера моделей для идентификации или определения характеристик, имеющих важное значение для конкретного случая применения изделий. Актуальные сведения о фактических технических характеристиках приобретаемых изделий можно получить у регионального представителя Omron.

Ошибки и опечатки.

Информация, предоставляемая компанией Omron, предварительно проверяется и может считаться достоверной; тем не менее, компания Omron не несет ответственности за допущенные типографские и редакторские ошибки или опечатки.

OMRON Corporation Industrial Automation Company

Киото, ЯПОНИЯ

Контактный адрес: www.ia.omron.com

Региональные отделения

OMRON EUROPE B.V.

Wegalaan 67-69, 2132 JD, Хуфдорп
Нидерланды

Тел.: (31) 2356-81-300/Факс: (31) 2356-81-388

OMRON ELECTRONICS LLC

2895 Greenspoint Parkway, Suite 200
Hoffman Estates, IL 60169, США

Тел.: (1) 847-843-7900/Факс: (1) 847-843-7787

OMRON ASIA PACIFIC PTE. LTD.

No. 438A Alexandra Road # 05-05/08 (вестибюль 2),
Alexandra Technopark,
Сингапур 119967

Тел.: (65) 6835-3011/Факс: (65) 6835-2711

OMRON (CHINA) CO., LTD.

Башня Банка Китая, оф. 2211,
200 Yin Cheng Zhong Road,
Новый район Пудонг, Шанхай, 200120, Китай

Тел.: (86) 21-5037-2222/Факс: (86) 21-5037-2200

Официальный дистрибьютор:

© OMRON Corporation, 2015. Все права защищены.

В виду постоянного совершенствования изделий технические характеристики могут быть изменены без предварительного уведомления.

Напечатано в Японии

Cat. No. T062-RU2-02

1015 (0915)