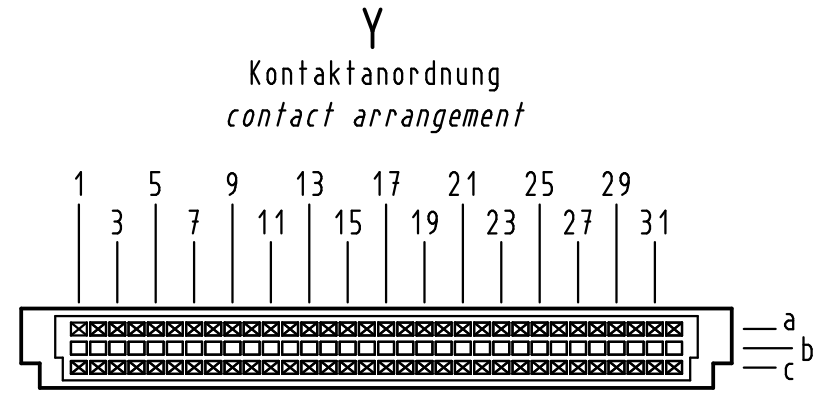
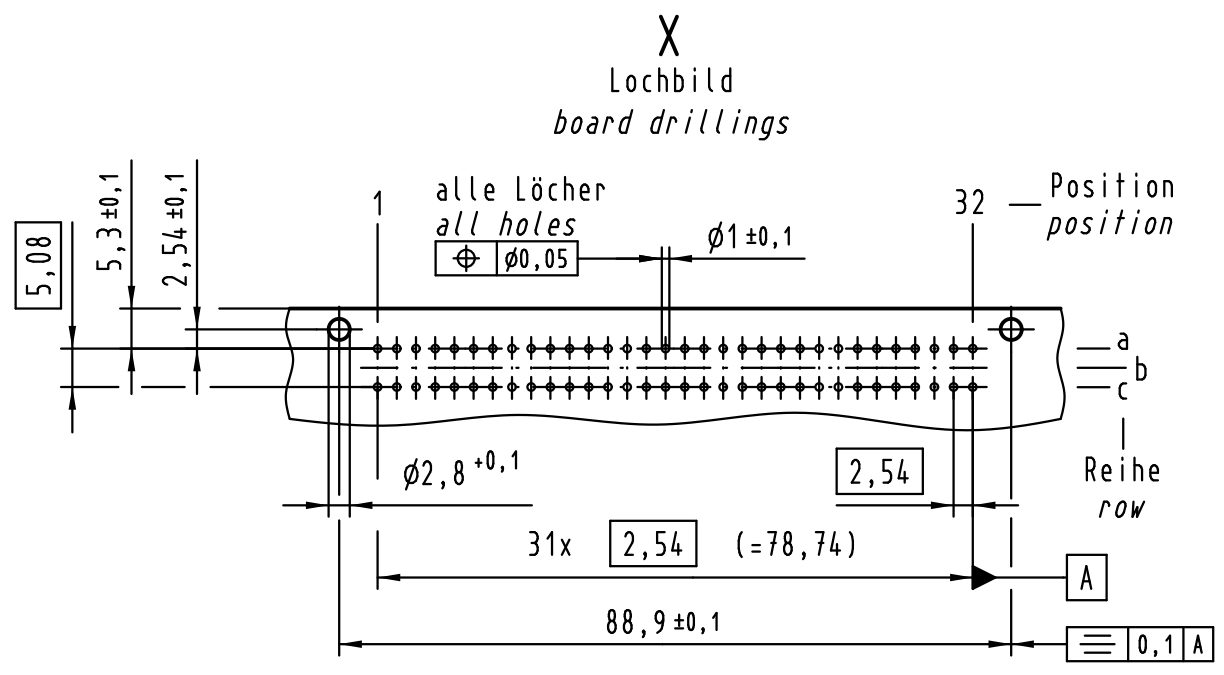


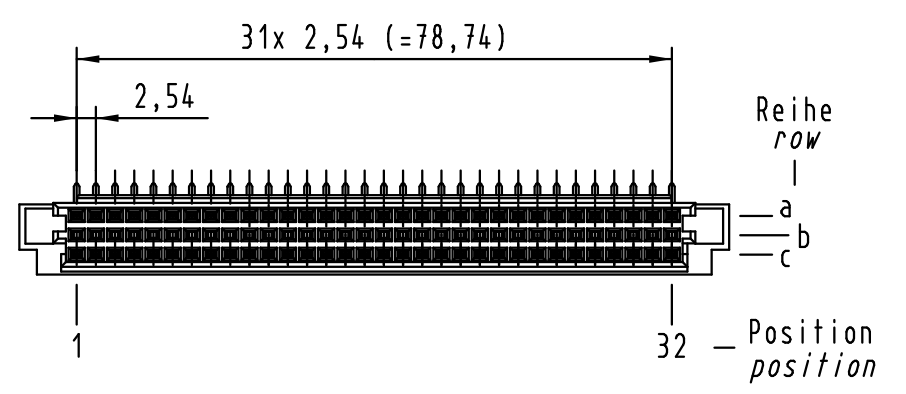
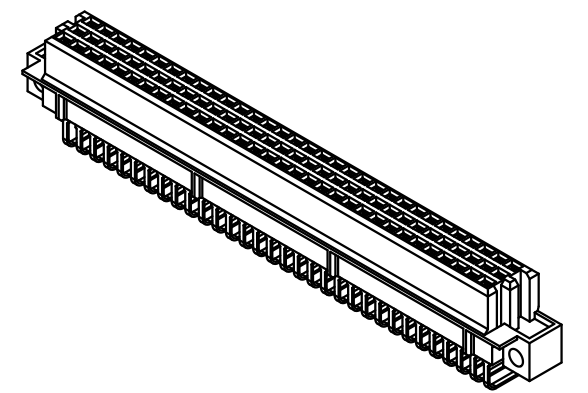
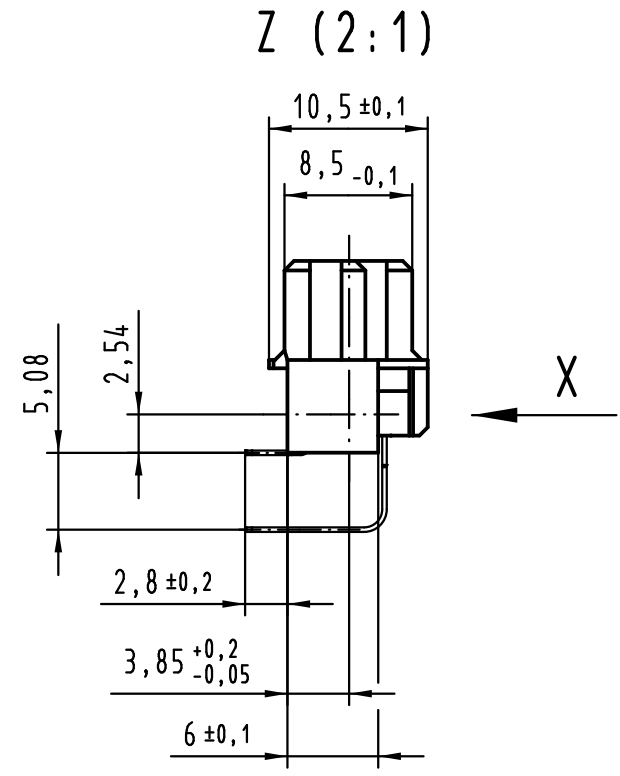
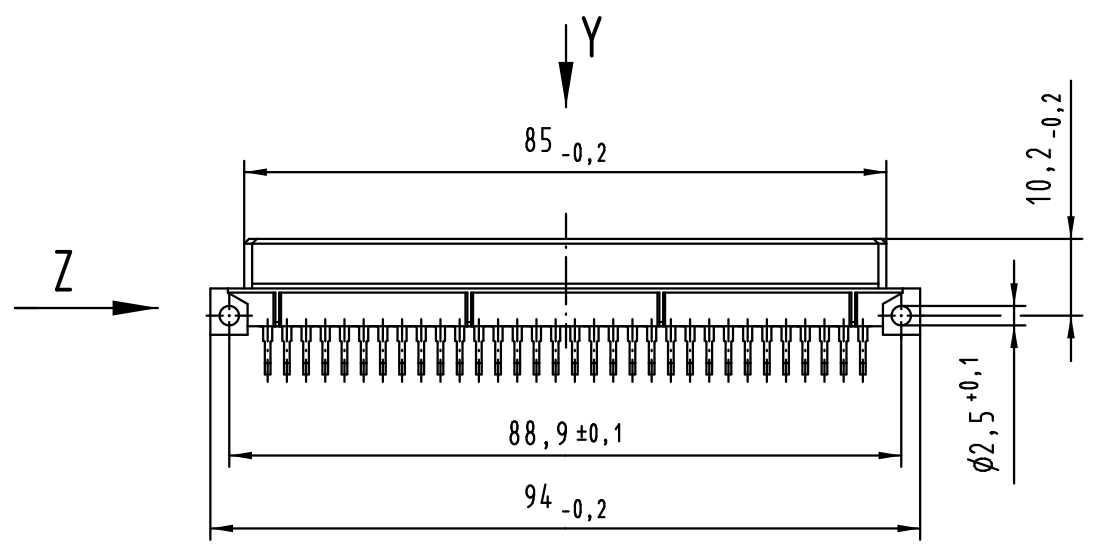
Alle Rechte vorbehalten/ All rights reserved



64 Signal Kontakte  
64 signal contacts

☒ = Kontaktposition belegt  
= position with contact

☐ = Kontaktposition nicht belegt  
= position without contact



① weitere Informationen siehe: DS 09 73 220 02 01  
further information see: DS 09 73 220 02 01

09 73 264 7801	3
09 73 264 6801	2
09 73 264 2801	1
Bestell-Nr. part-no.	Anforderungsstufe performance level ①

All Dimensions in mm Original Size DIN A 3			Techn. Character.			Nicht tolerierte Maßel/Free size tolerances IEC 60603-2		
36420	16.08.11	Hage.		Dat.	Name	1:1	har-bus R Federleiste Einlöt, 64-polig har-bus R female connector solder, 64-pole	
34038	19.03.07	LehT	Detail.	17.08.98	Hm			
31100	12.06.02	Rie.	Insp.	17.08.98	Ko			
27553	02.02.00	Rie.	Stand.					
26081	07.09.99	Rie.	HARTING Electronics GmbH & Co. KG				TB 09 73 264 x801	
25069	15.10.98	Hm	D-32339 ESPELKAMP					
Mod.	Dat.	Name						
							Sub.	Blatt/ page