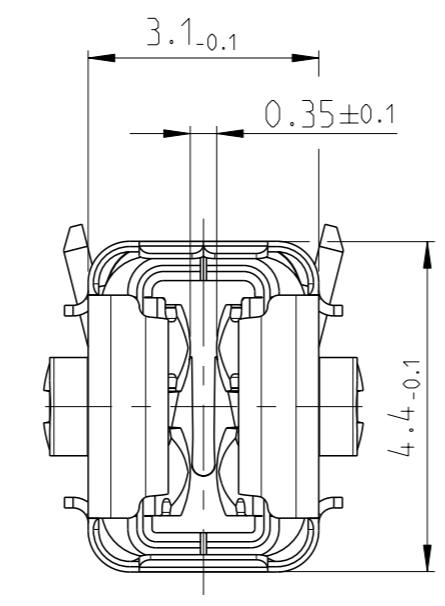
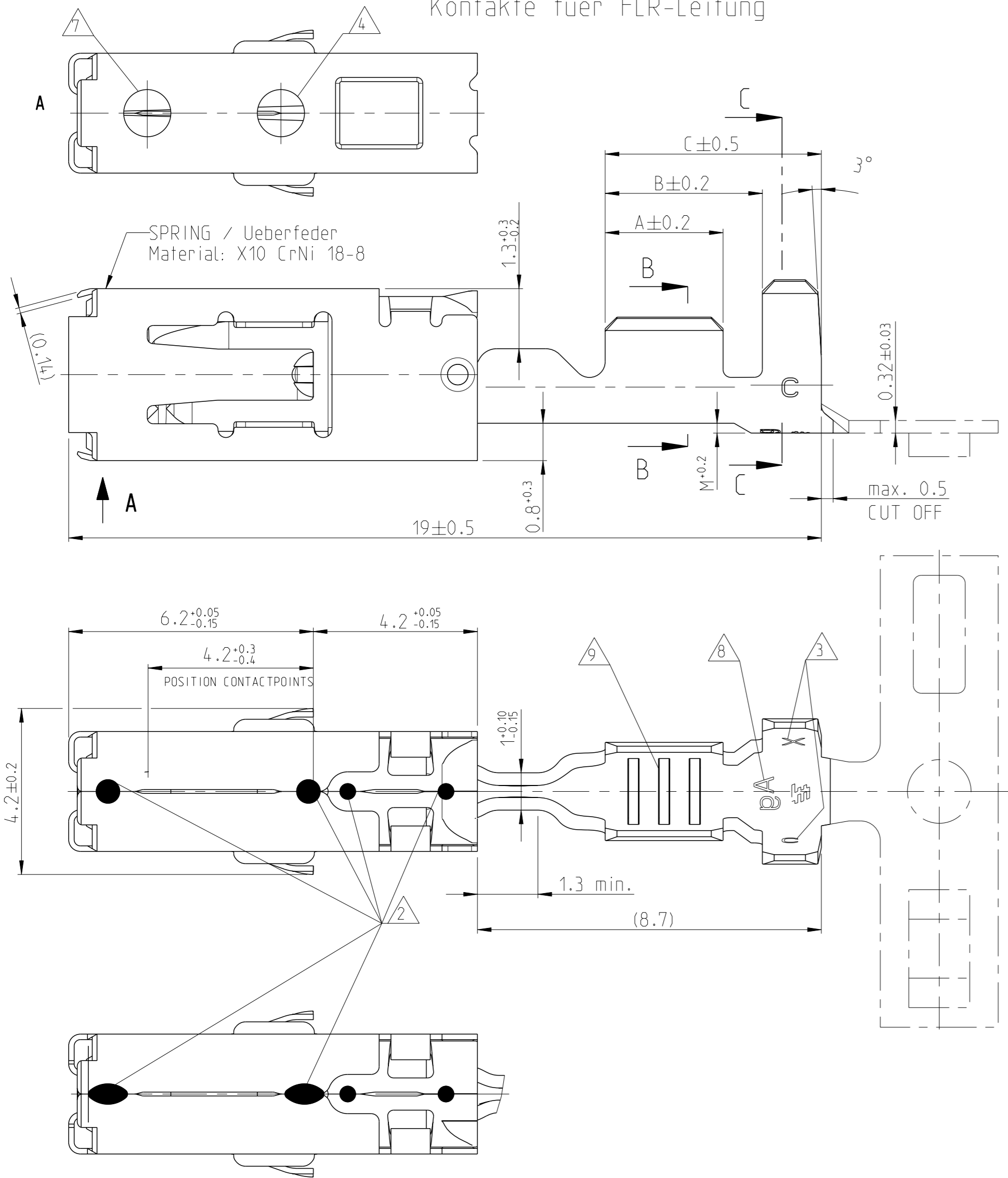
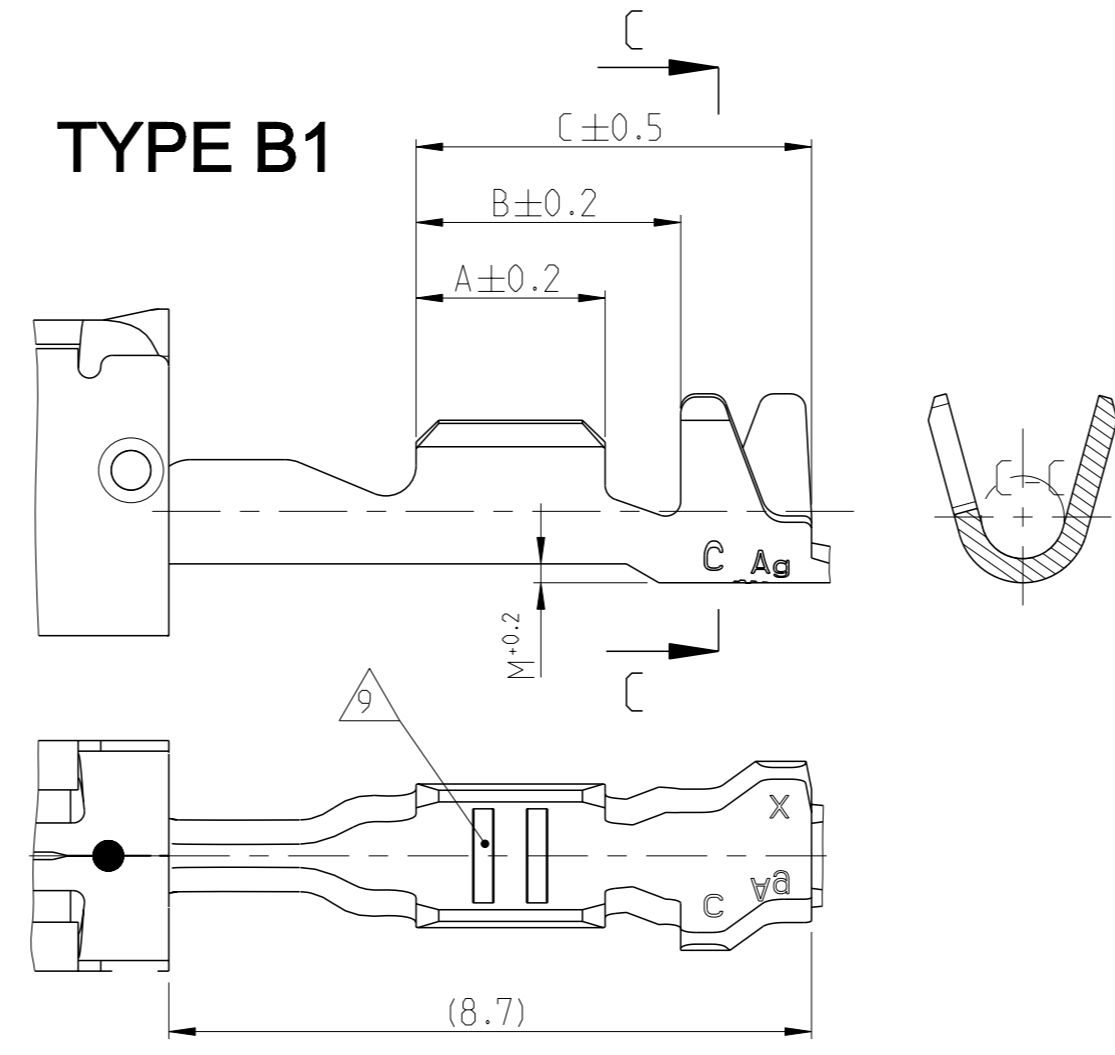


USABLE WITH TAB 0.8mm AND TAB 0.6mm THICKNESS
 Verwendbar mit Flachstecker 0.8mm und 0.6mm Dicke

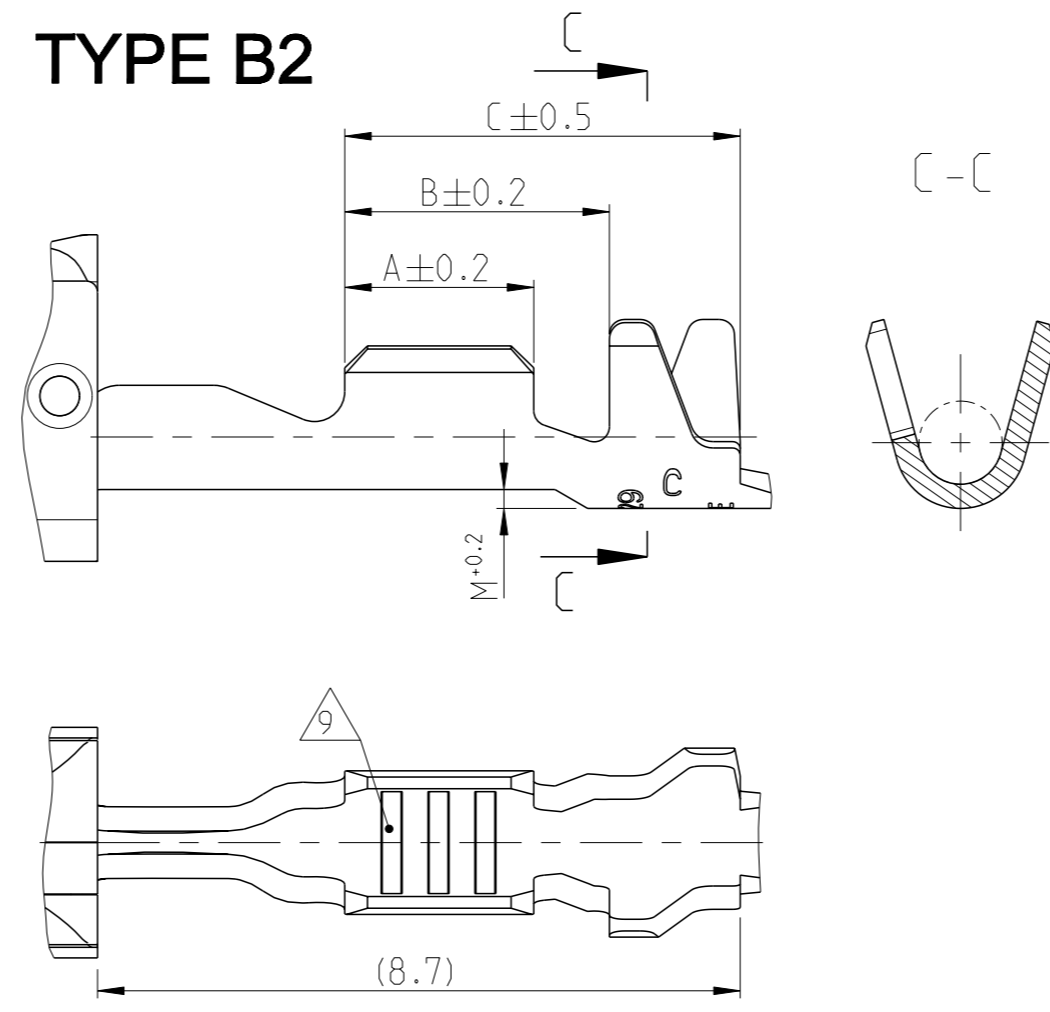
CONTACTS FOR FLR-CABLE
 Kontakte fuer FLR-Leitung



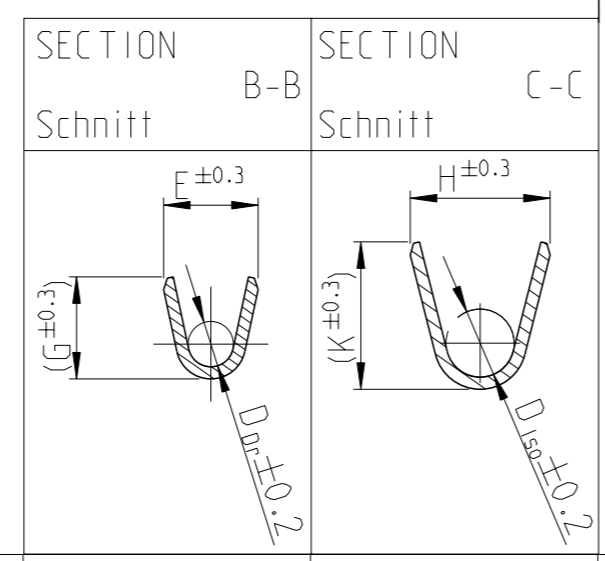
TYPE B1



TYPE B2



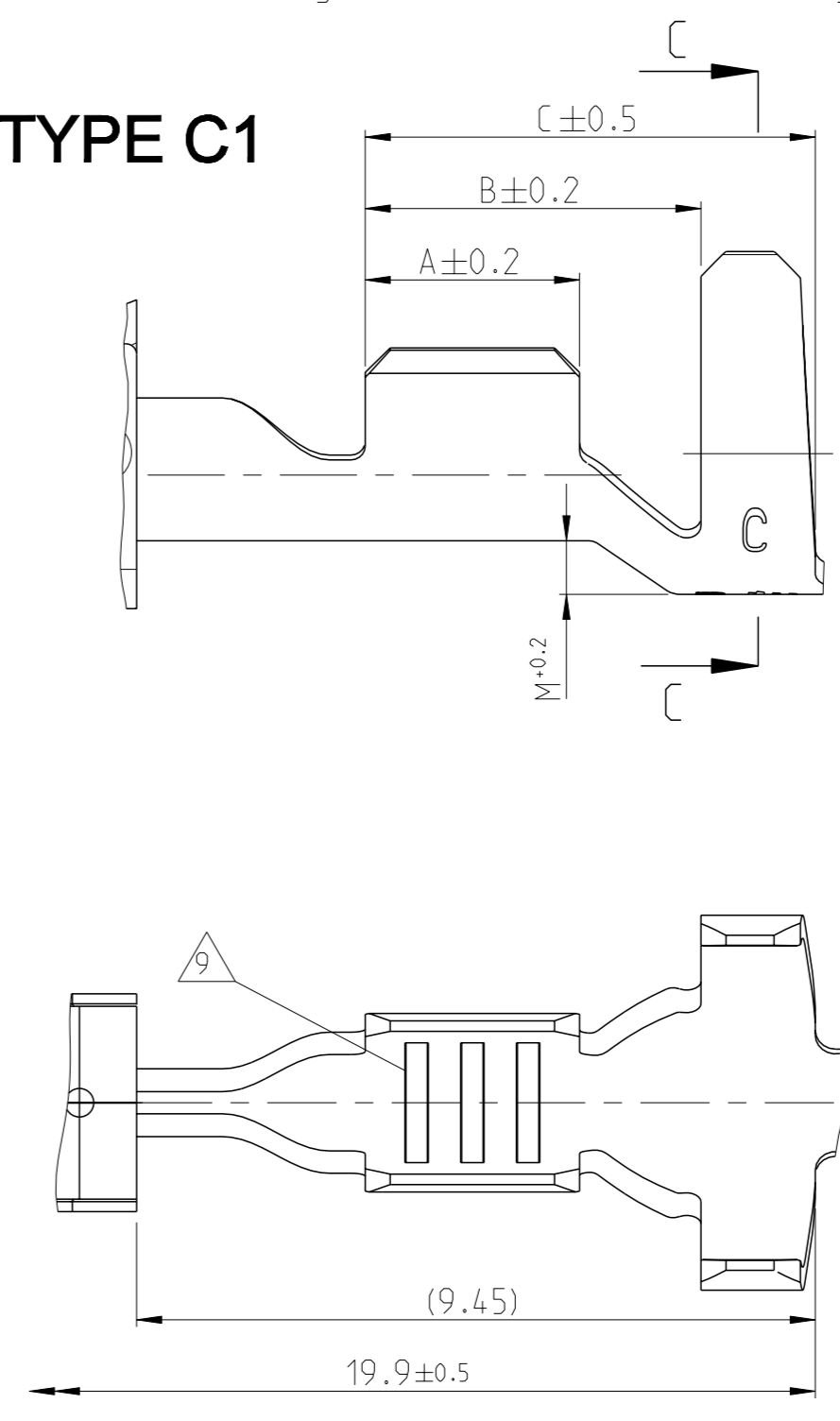
TYPE A



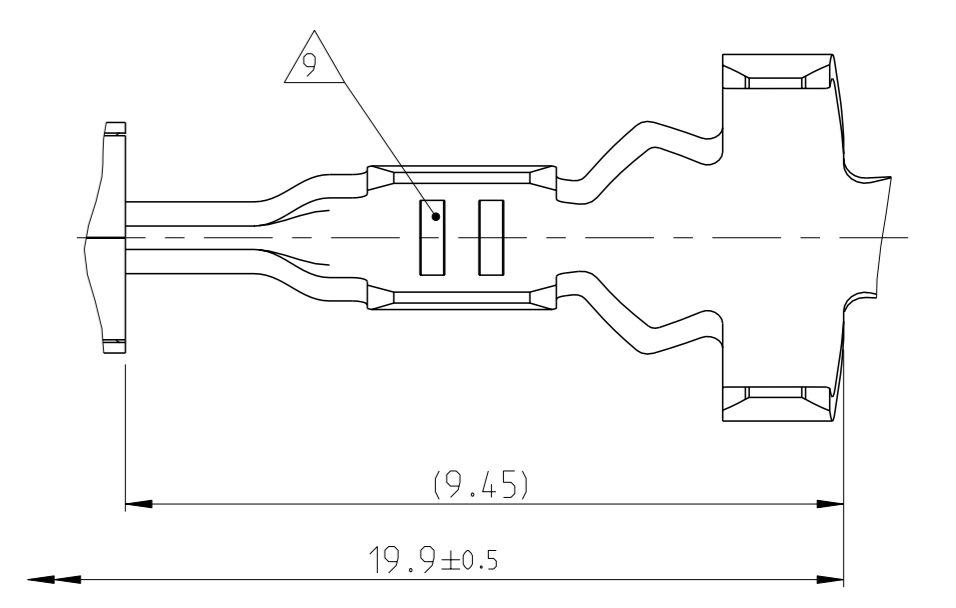
CONTACTS FOR SINGLE WIRE SEALING SYSTEM:
 FLR- AND FLK- CABLE
 Kontakte fuer Einzel-Dichtung-System:
 FLR- und FLK-Leitung

DIMENSIONS SEE FIGURE "CONTACTS FOR FLR-CABLE"
 Masse siehe Darstellung der Kontakte fuer FLR-Leitung

TYPE C1

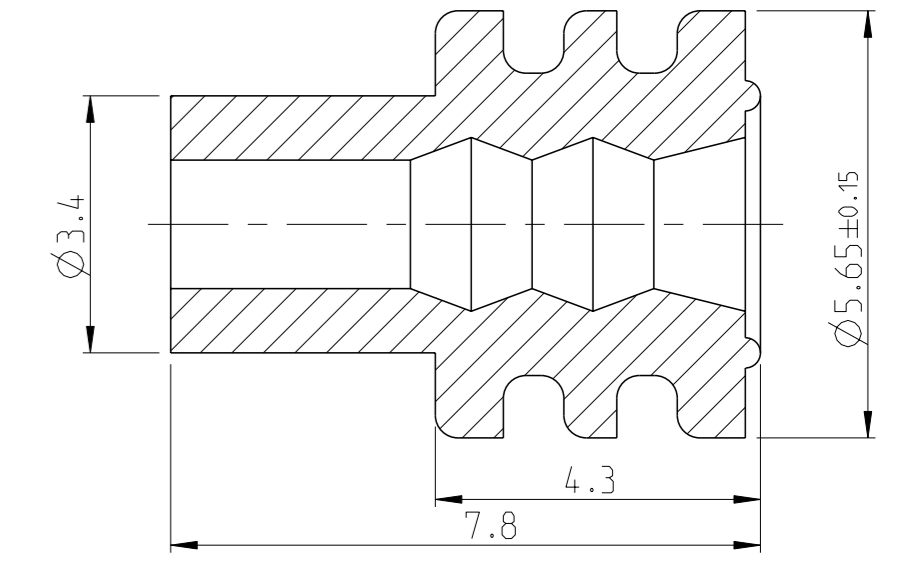


TYPE C2



SINGLE WIRE SEALING SYSTEM

ORDER NO. Bestell-Nr.	INSULATION DIA Isolations Ø	COLOUR Farbe
963292-1	2.7...3.0	YELLOW gelb
963293-1	2.0...2.7	REDBROWN rotbraun
963294-1	1.2...2.1	BLUE blau

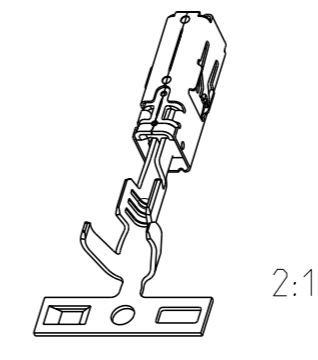


STATUS	ORDER NO. Bestell-Nr.	REV.	WIRE RANGE Drahtgroessen- bereich (mm 2)	INSULATION DIA Isolations Ø (mm)	MATERIAL Werkstoff	PLATING Ueberzug	CRIMP DIMENSIONS (mm) Crimpabmessungen			FORM OF WIRE RANGE Form des Drahtbereichs	ORDER NO. Bestell-Nr. TOOL / INSERT Handzange / Matrize	ORDER NO. Bestell-Nr. EXTRACTION TOOL Ausdruckwerkzeug	CRIMP DATA AND CRIMP TOOL Crimpdaten u. Crimpwerkzeuge
							LENGTH Laenge	WIRE CRIMP Drahtcrimp	INSUL. CRIMP Isol.-Crimp				
	0-1241396-4	C	>1.0-2.5	2.2-3.0	CuNiSi	SILVERPLATED versilbert	A = 3.5 B = 5.2 C = 6.8	E = 3.6 G = 3.8 D _{Dr} = 1.8	H = 5.45 K = (4.8) D _{iso} = 3.5 M = 0.85	C1	HANDCRIMP TOOL Handcrimpwerkzeug 539635-1	539969-1	
	0-1241396-3	C			CuNiSi	PRESILVER vorversilbert							
	0-1241396-2	C			CuNiSi	TINPLATED vorverzinkt							
	0-1241396-1	C	0.5-1.0	1.4-2.7	CuNiSi	PRESILVER vorversilbert	A = 3.0 B = 4.7 C = 6.3	E = 2.5 G = 2.7 D _{Dr} = 1.2	H = 5.25 K = (4.8) D _{iso} = 3.3 M = 0.75	C1	INSERT / Matrize 539952-2	539969-1	
	0-1241394-3	C			CuNiSi	TINPLATED vorverzinkt							
	0-1241394-2	C			CuNiSi	PRESILVER vorversilbert							
Obsolete	0-1241392-3	C	0.2-0.35	1.1-1.4	CuNiSi	PRESILVER vorversilbert	A = 2.5 B = 4.7 C = 6.3	E = 1.9 G = 1.9 D _{Dr} = 0.75	H = 4.85 K = (4.4) D _{iso} = 3.2 M = 0.7	C1	HANDCRIMP TOOL 539635-1	539969-1	
Obsolete	0-1241392-2	C			CuNiSi	TINPLATED vorverzinkt							
Obsolete	0-1241392-1	C			CuNiSi	PRESILVER vorversilbert							
	0-1564984-3	C	0.2-0.35	1.1-1.4	CuNiSi	PRESILVER vorversilbert	A = 3.3 B = 4.3 C = 5.8	E = 2.4 G = 2.3 D _{Dr} = 1.0	H = 4.7 K = (4.9) D _{iso} = 2.6 M = 0.4	C1	HANDCRIMP TOOL 539635-1	539969-1	
	0-1564984-2	C			CuNiSi	TINPLATED vorverzinkt							
	0-1564984-1	C			CuNiSi	PRESILVER vorversilbert							
	0-1241390-3	C	>1.0-2.5	2.2-3.0	CuNiSi	PRESILVER vorversilbert	A = 3.0 B = 4.0 C = 5.5	E = 2.5 G = 2.7 D _{Dr} = 1.2	H = 3.7 K = (3.9) D _{iso} = 1.8 M = 0.2	TYPE A	HANDCRIMP TOOL Handcrimpwerkzeug 539635-1	539969-1	
	0-1241390-2	C			CuNiSi	TINPLATED vorverzinkt							
	0-1241388-3	C			CuNiSi	PRESILVER vorversilbert							
	0-1241388-2	C	0.5-1.0	1.4-2.1	CuNiSi	PRESILVER vorversilbert	A = 2.5 B = 3.5 C = 5.2	E = 1.9 G = 1.9 D _{Dr} = 0.75	H = 2.5 K = (2.5) D _{iso} = 1.1 M = 0.2	TYPE B1	HANDCRIMP TOOL 539635-1	539969-1	
	0-1241388-1	C			CuNiSi	TINPLATED vorverzinkt							
Obsolete	0-1241386-3	C			CuNiSi	PRESILVER vorversilbert							
Obsolete	0-1241386-2	C	0.2-0.35	1.1-1.4	CuNiSi	TINPLATED vorverzinkt	A = 2.5 B = 3.5 C = 5.2	E = 2.4 G = 2.3 D _{Dr} = 1.0	H = 2.5 K = (2.5) D _{iso} = 1.1 M = 0.2	TYPE B2	HANDCRIMP TOOL 539635-1	539969-1	
Obsolete	0-1241386-1	C			CuNiSi	PRESILVER vorversilbert							
Obsolete	0-1241386-1	C			CuNiSi	TINPLATED vorverzinkt							
	0-1564982-3	C	0.2-0.35	1.1-1.4	CuNiSi	PRESILVER vorversilbert	A = 2.5 B = 3.5 C = 5.2	E = 2.4 G = 2.3 D _{Dr} = 1.0	H = 2.5 K = (2.5) D _{iso} = 1.1 M = 0.2	TYPE B2	HANDCRIMP TOOL 539635-1	539969-1	
	0-1564982-2	C			CuNiSi	TINPLATED vorverzinkt							
	0-1564982-1	C			CuNiSi	PRESILVER vorversilbert							
	0-1564982-1	C											

SEE APPLICATION SPECIFICATION
 siehe Verarbeitungsspezifikation
 114-18387

Notes
 Bemerkungen:

- TO BE USED ON Flachstecker / TAB 2.8 ±0.3 x 0.6 ±0.07
 Geeignet fuer Flachstecker / TAB 2.8 ±0.3 x 0.8 ±0.03
- ALTERNATIVELY LASERWELDED POINT OR LINE SHAPED (DIE CAUSED)
 Laserschweissung wahlweise Punkt- oder Linienformig (Fertigungsbedingt)
- DIE-IDENTIFICATION AND REVISION STATUS
 Kennung fuer Werkzeug und Revisionsstand
- MIN. 0.8µm GOLDPLATE IN CONTACT AREA OVER MIN. 1.3µm NICKELPLATE;
 MIN. 1µm TINPLATE IN CRIMP AREA.
 AS INDEX SEE HOLE AT SPRING
 0.8µm Goldueberzug im Kontaktbereich ueber min. 1.3µm Nickelueberzug;
 min. 1µm Zinnueberzug im Crimpbereich.
 Zur Kennzeichnung siehe Loch an der Ueberfeder
- FOR DOUBLE AND SINGLE CRIMP
 Fuer Doppel- und Einzelcrimp
- SINGLE WIRE SEAL TO BE SELECTED ACCORDING TO INSULATION-DIA
 Auswahl der Einzeldichtung entsprechend dem Isolationsdurchmesser
- MANUFACTURER-CONDITIONED HOLE, IS STARTING FROM REV. C AT ALL VERSIONS
 Fertigungsbedingtes Loch, befindet sich ab Rev. C an allen Kontakten
- MARKING WITH "Ag" FOR SILVERPLATE IN CONTACT AREA
 Kennzeichnung mit "Ag" bei Silberueberzug im Kontaktbereich
- DIFFERENT FORM OF THE SERRATION POSSIBLE
 Unterschiedliche Ausuehrung der Rillen moeglich
- PN 1241386 AND 1241392 NOT FOR NEW APPLICATION, REPLACED BY PN 1564982 AND PN1564984.
 PN 1241386 und 1241392 nicht fuer Neuanwendung, Ersatz durch PN 1564982 und 1564984
- DETAILS OF DESIGN ARE LEFT TO MANUFACTURER
 Einzelheiten der Ausuehrung bleiben dem Hersteller ueberlassen
- "Ag" MARKING ON SILVER PLATED VERSIONS FOR INCREASED LIMIT TEMPERATURE
 "Ag" Markierung auf versilberten Versionen fuer erhoehete Grenztemperatur



THIS DRAWING IS A CONTROLLED DOCUMENT.
 DIESER ZEICHNUNGSDRUCK IST EIN KONTROLLIERTES DOKUMENT.
 ANY CHANGES MUST BE APPROVED BY THE AUTHORIZED PERSONNEL.
 JEDES ANÄNDERUNG MÜSST DURCH DIE BEZUGENDE PERSONNEL GEWILLIGT WERDEN.

DATE: 06 JUN 2006
 CHK: R. Liebing

PRODUCT SPEC
 PRODUCT SPEC: 108-18717
 APPLICATION SPEC: 114-18387

SCALE: 10:1
 SHEET: 1 OF 1

Customer Drawing

Mouser Electronics

Authorized Distributor

Click to View Pricing, Inventory, Delivery & Lifecycle Information:

[TE Connectivity:](#)

[1241388-1](#)