

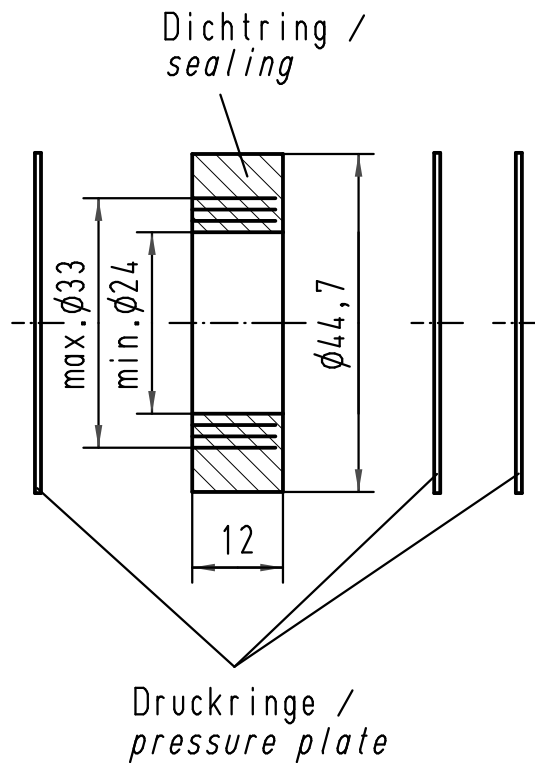
1 2 3 4 5 6

A

B

C

D



All Dimensions in mm Original Size DIN A 4		Techn. Character.			Nicht tolerierte Maße/ Free size tolerances	
			Dat.	Name	Maßstab/ Scale 1 : 1	Ausschneidbarer Dichtring / multiple seal, Pg 36 für Standard-Gehäuse / for standard housings
			Detail.	07.12.98 KR		
			Insp.	SDT.		
			Stand.			
413153	27.08.07	Bor	HARTING Electric GmbH & Co. KG			TB 09 00 000 5032
24863			D-32339 Espelkamp			
Mod.	Dat.	Name				
Sub. TB 09 00 000 50.. v. 01.02.93						Blatt/ page

Mouser Electronics

Authorized Distributor

Click to View Pricing, Inventory, Delivery & Lifecycle Information:

[HARTING:](#)

[09000005032](#)