

5

4

3

2

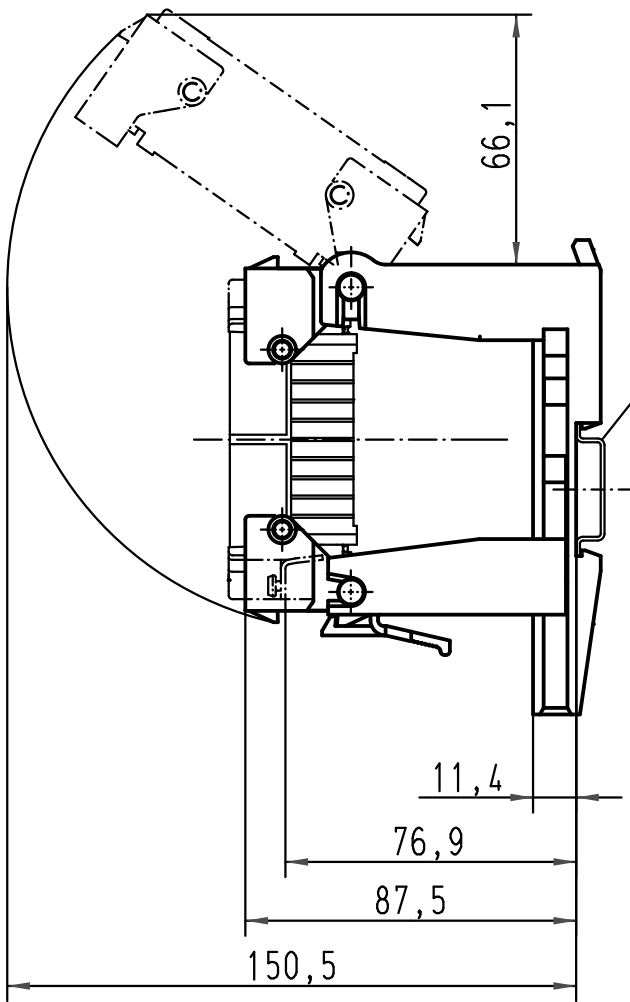
1

D

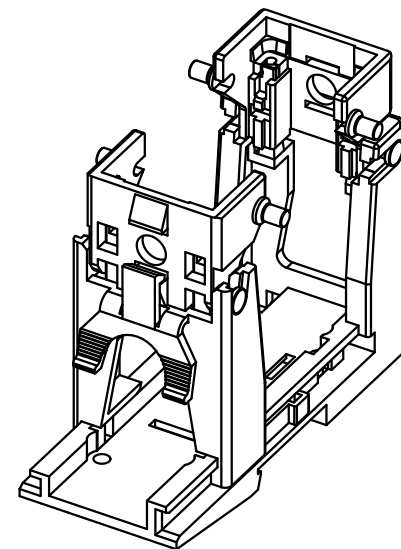
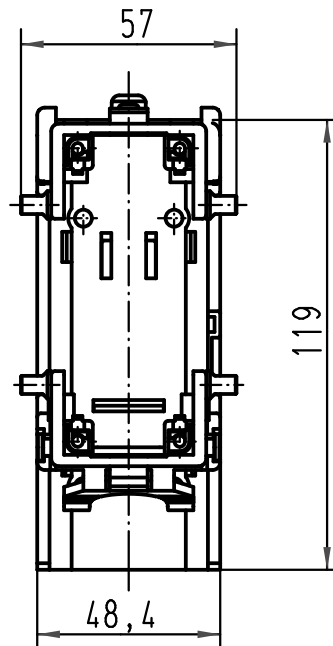
C

B



A



Hutschiene TH 35-7.5
oder TH 35-15
Rail TH 35-7.5
or TH 35-15



für alle Kontakteinsätze der Baugröße Han B verwendbar
(z.B.: Han D, DD, E, ES, EE, HvE, HvES, Com, HsB)
usable for all insert of the series Han B (e.g.: Han D, DD, E, ES, EE, HvE, HvES, Com, HsB)

 All Dimensions in mm Original Size DIN A 4			Techn. Character.			Nicht tolerierte Masse! Free size tolerances		
				Dat.	Name	Massestab/Scale		
			Detail.	30.08.04	Loe.	1:2		
			Insp.		Rü			
411545	31.03.05	Ste	Stand.					
411487	24.02.05	Ste	HARTING Electric GmbH & Co. KG			TB 09 33 000 9801		
410626			D-32339 Espelkamp					
Mod.	Dat.	Name				Blatt/ page		
			Sub.					

Mouser Electronics

Authorized Distributor

Click to View Pricing, Inventory, Delivery & Lifecycle Information:

[HARTING:](#)

[09330009801](#)