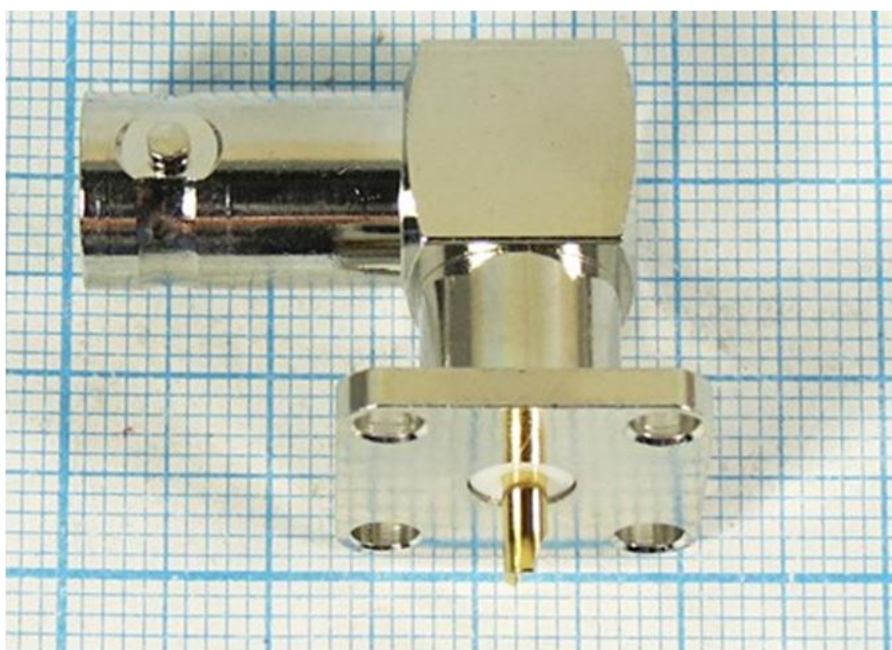
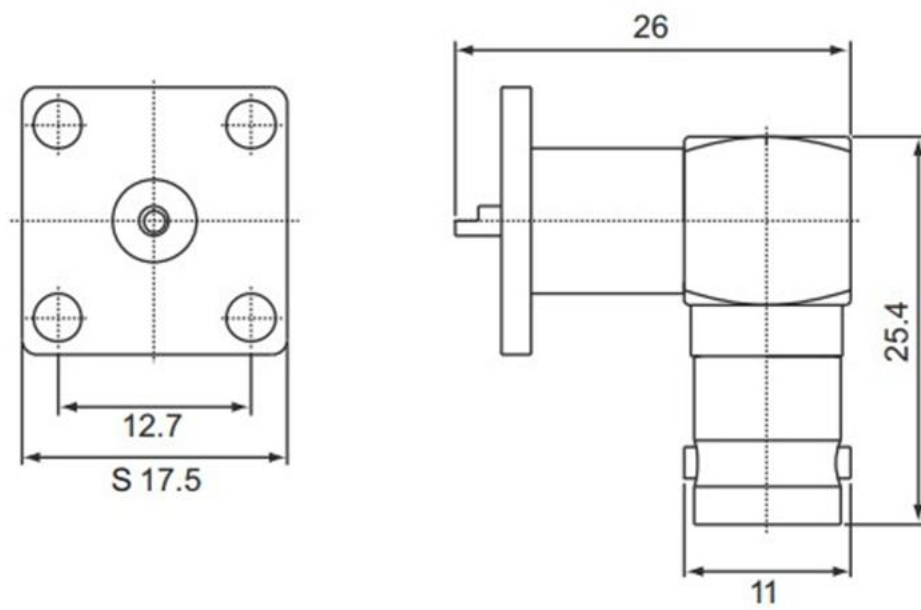


ВЫСОКОЧАСТОТНЫЕ РАЗЪЕМЫ СЕРИИ ВНС

Миниатюрный ВЧ коннектор с быстрым байонетным соединением, на приборную панель с фланцем (4 отв.), под пайку.

Угловое гнездо.





Разъемы этой серии работают на частотах до 11 ГГц.