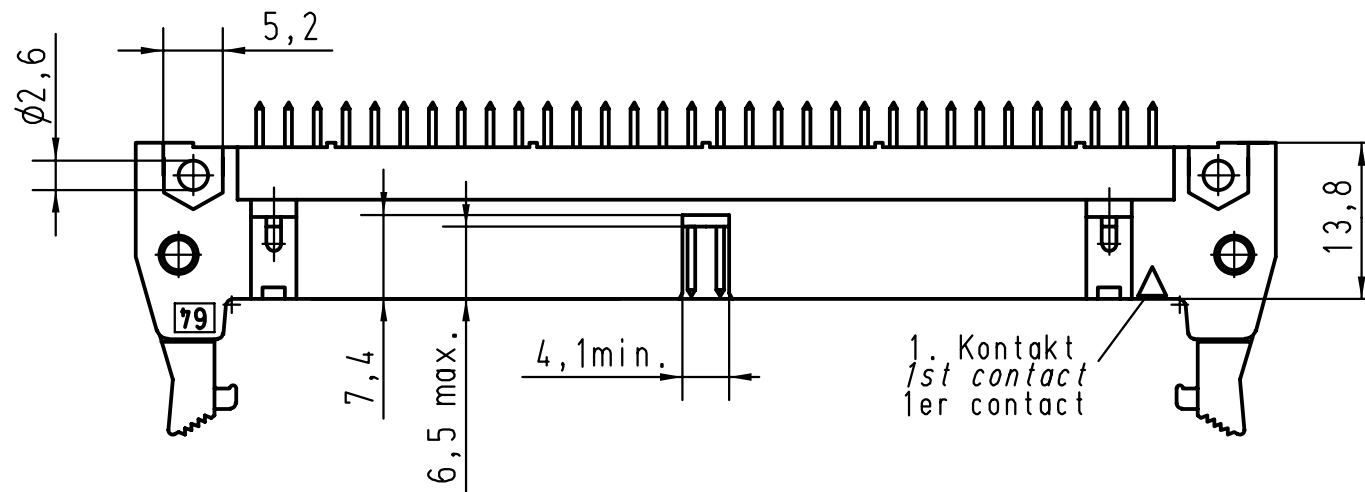
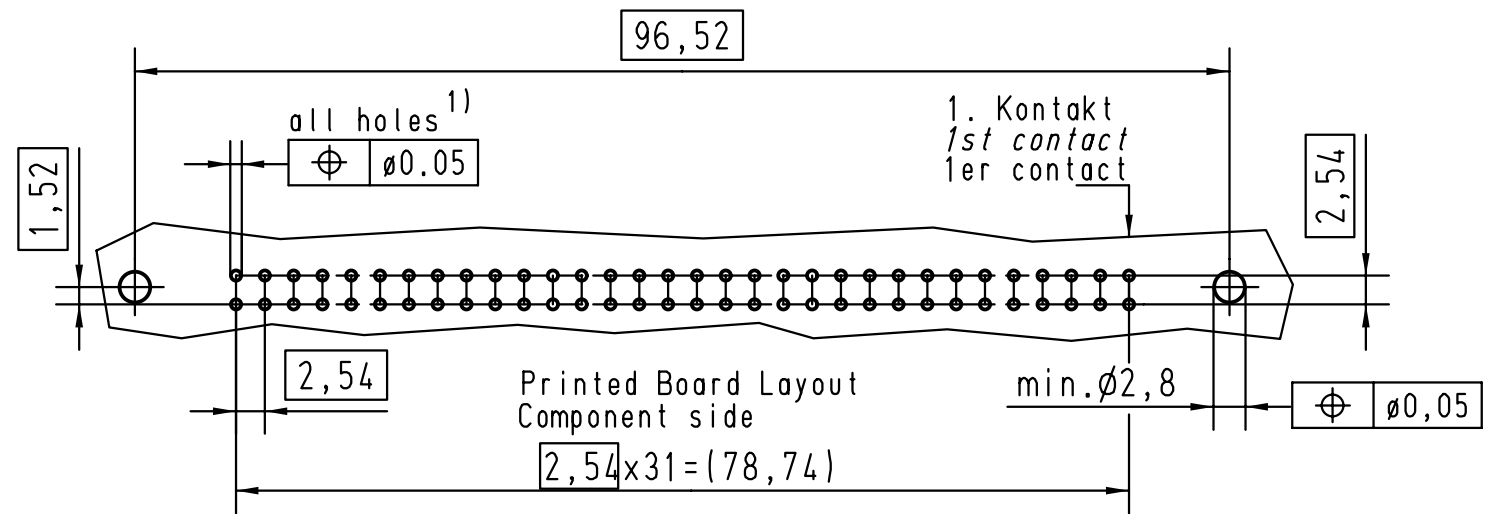
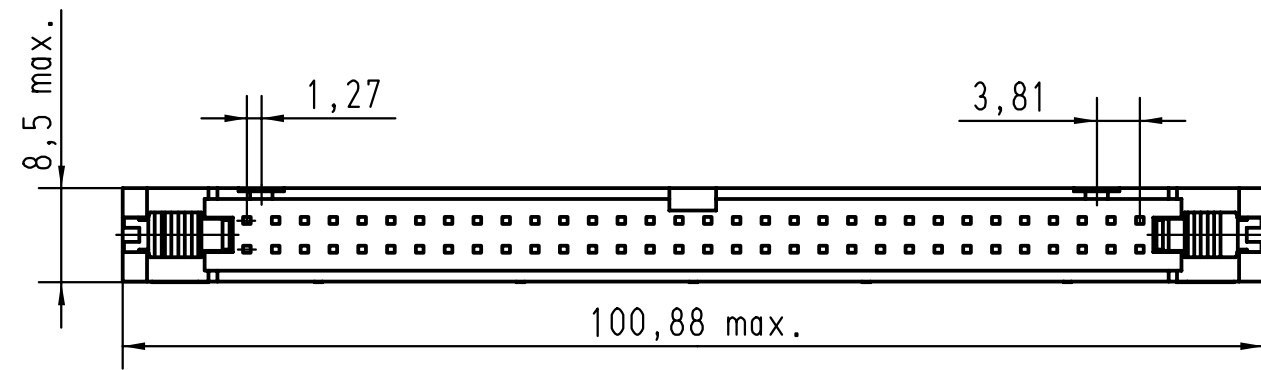
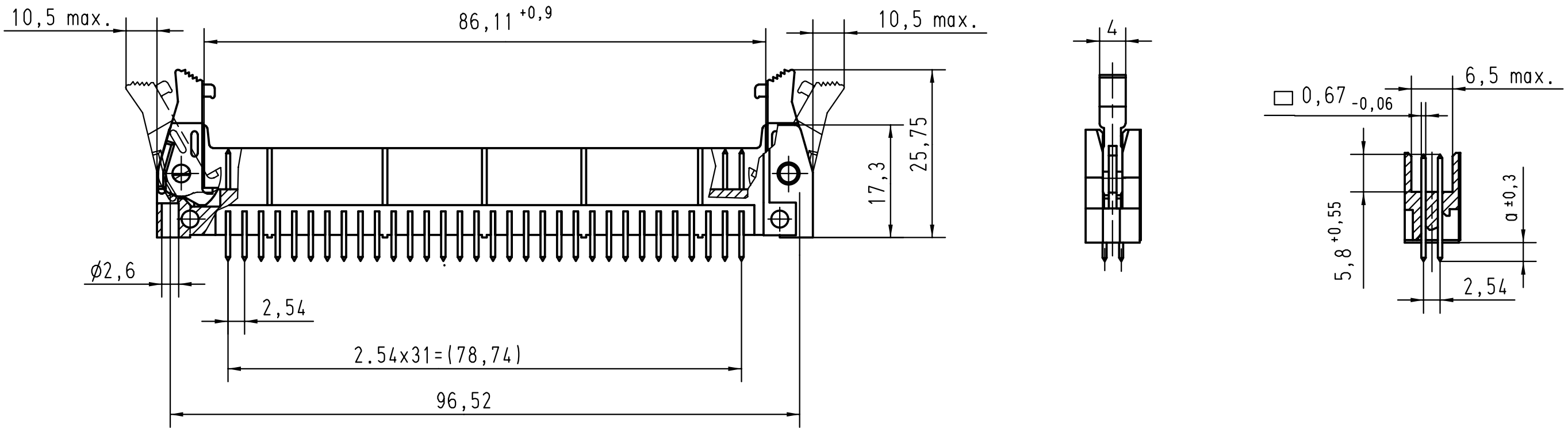


Alle Rechte vorbehalten/ All rights reserved



1) Einlötlötstifte passend für Lochungen
 $\phi 1 \pm 0.1$ nach IEC 60326-3
 Solder pins for PCB connections
 $\phi 1 \pm 0.1$ as per IEC 60326-3
 A souder pour des trous de $\phi 1 \pm 0.1$
 selon IEC 60326-3

			All Dimensions in mm Original Size DIN A 3			Techn. Character.			Nicht tolerierte Maßel / Free size tolerances	
09185647902	3	4,5							1,5:1	SEK 18 Male Connector Standard 64 poles Straight solder pins Long locking levers
09185646902	2	4,5								
09185647904	3	2,9								
09185646904	2	2,9								
Bestell-Nr. Part-No. Reference	Anforderungsstufe performance level Niveau de qualite	a	27931	15-JUNE-00	JB	HARTING EURL F-95972 Paris			TB 0918564x90x	Blatt/ page 1/2
			26554	01-DEC-99	JB				Sub.	
			Mod.	Dat.	Name					