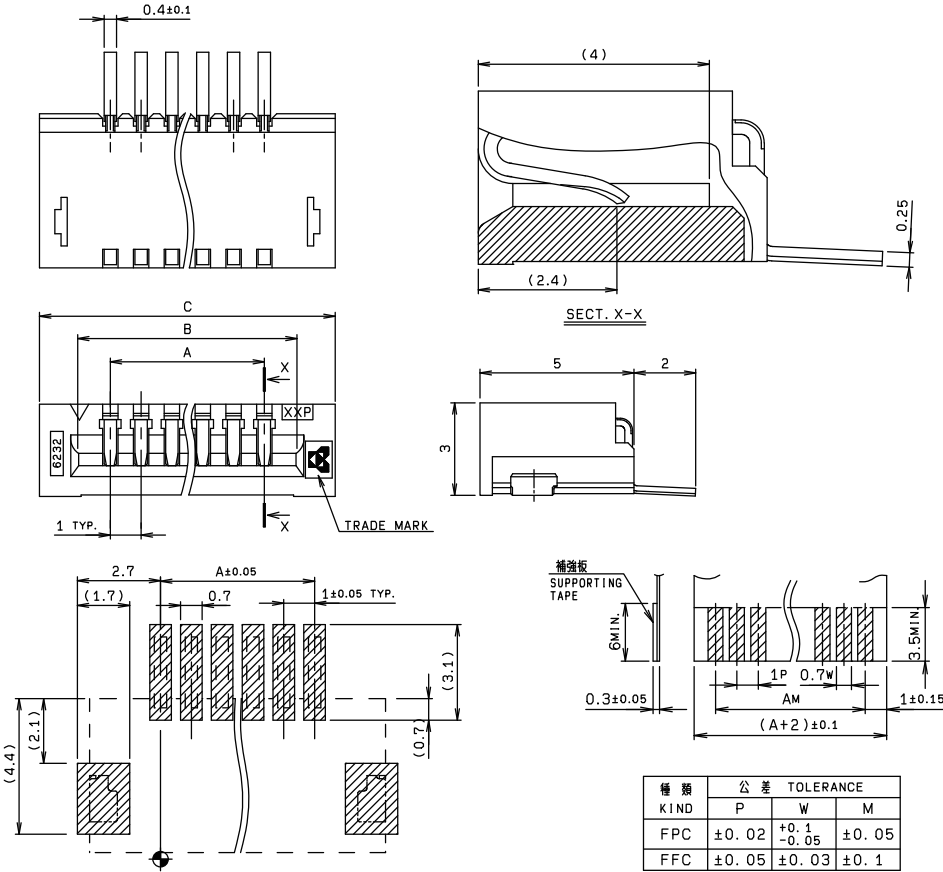


1.0mm Pitch

SERIES

# 6232

1.0mmピッチ NON-ZIF RA SMT 上接点  
1.0mmPitch LIF RA SMT Top contact

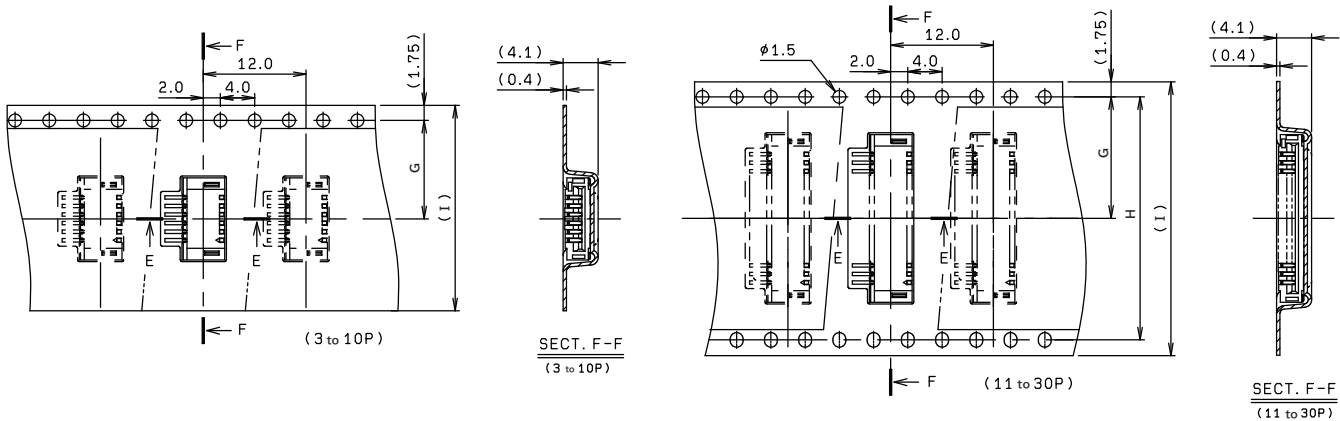


基板取り付け寸法 (コネクタ搭載側)  
MOUNTING LAYOUT (CONN. MOUNTING SIDE)

種類 KIND	公差 TOLERANCE		
	P	W	M
FPC	±0.02	+0.1 -0.05	±0.05
FFC	±0.05	±0.03	±0.1

適用 FPC/FFC  
APPLICABLE FPC/FFC

極数 NO. OF POS.	A	B	C	G	H	I
3	2.0	4.1	6.0	11.5	—	24
4	3.0	5.1	7.0	11.5	—	24
5	4.0	6.1	8.0	11.5	—	24
6	5.0	7.1	9.0	11.5	—	24
7	6.0	8.1	10.0	11.5	—	24
8	7.0	9.1	11.0	11.5	—	24
9	8.0	10.1	12.0	11.5	—	24
10	9.0	11.1	13.0	11.5	—	24
11	10.0	12.1	14.0	14.2	28.4	32
12	11.0	13.1	15.0	14.2	28.4	32
13	12.0	14.1	16.0	14.2	28.4	32
14	13.0	15.1	17.0	14.2	28.4	32
15	14.0	16.1	18.0	14.2	28.4	32
16	15.0	17.1	19.0	14.2	28.4	32
17	16.0	18.1	20.0	14.2	28.4	32
18	17.0	19.1	21.0	14.2	28.4	32
19	18.0	20.1	22.0	20.2	40.4	44
20	19.0	21.1	23.0	20.2	40.4	44
21	20.0	22.1	24.0	20.2	40.4	44
22	21.0	23.1	25.0	20.2	40.4	44
23	22.0	24.1	26.0	20.2	40.4	44
24	23.0	25.1	27.0	20.2	40.4	44
25	24.0	26.1	28.0	20.2	40.4	44
26	25.0	27.1	29.0	26.2	52.4	56
27	26.0	28.1	30.0	26.2	52.4	56
28	27.0	29.1	31.0	26.2	52.4	56
29	28.0	30.1	32.0	26.2	52.4	56
30	29.0	31.1	33.0	26.2	52.4	56



注文コード ORDERING CODE

04 6232 1XX 103 800+

RoHS 対応品

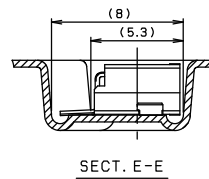
RoHS Compliant Product

極数

NUMBER OF POSITIONS

上接点 Top Contact

スズ銅めっき Sn-Cu Plated



生産対応可能極数については、営業部にご確認願います。  
Feel free to contact our sales department for available numbers of positions.

梱包数量 1000個/リール  
PACKING QUANTITY : 1000/Reel

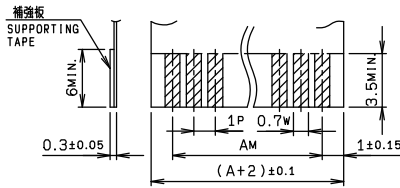
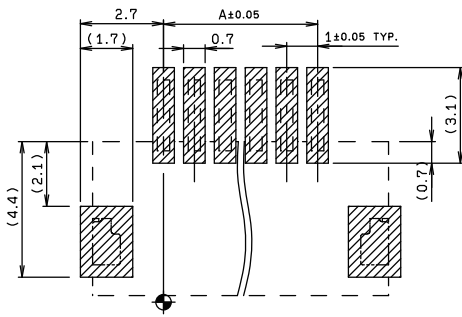
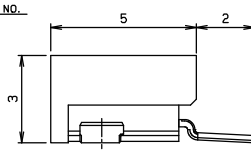
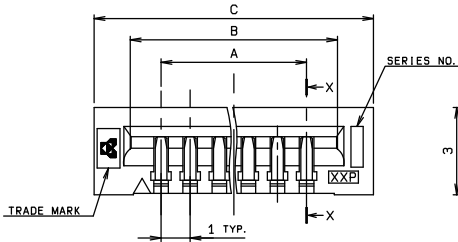
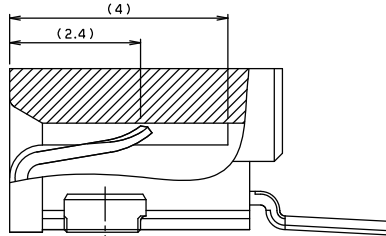
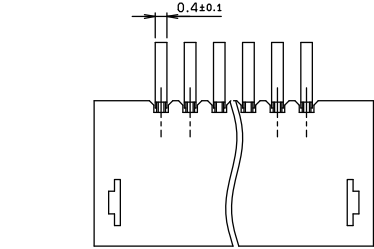
1.0mm Pitch

SERIES

# 6232

1.0mmピッチ NON-ZIF RA SMT 下接点

1.0mmPitch LIF RA SMT Bottom contact

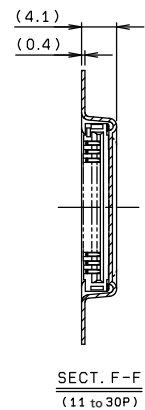
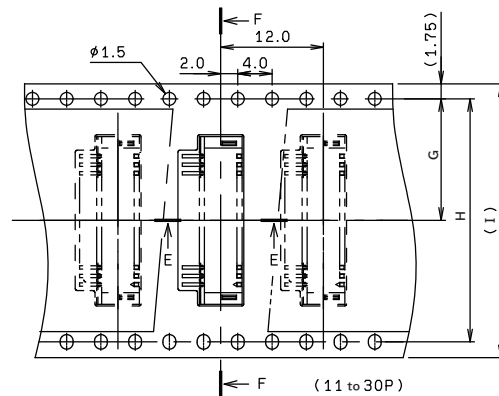
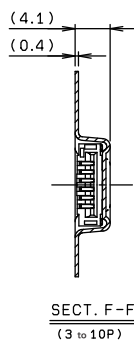
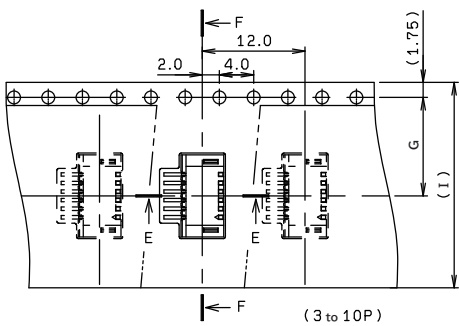


種類 KIND	公差 TOLERANCE		
	P	W	M
FPC	±0.02	+0.1 -0.05	±0.05
FFC	±0.05	±0.03	±0.1

極数 NO. OF POS.	A	B	C	G	H	I
3	2.0	4.1	6.0	11.5	—	24
4	3.0	5.1	7.0	11.5	—	24
5	4.0	6.1	8.0	11.5	—	24
6	5.0	7.1	9.0	11.5	—	24
7	6.0	8.1	10.0	11.5	—	24
8	7.0	9.1	11.0	11.5	—	24
9	8.0	10.1	12.0	11.5	—	24
10	9.0	11.1	13.0	11.5	—	24
11	10.0	12.1	14.0	14.2	28.4	32
12	11.0	13.1	15.0	14.2	28.4	32
13	12.0	14.1	16.0	14.2	28.4	32
14	13.0	15.1	17.0	14.2	28.4	32
15	14.0	16.1	18.0	14.2	28.4	32
16	15.0	17.1	19.0	14.2	28.4	32
17	16.0	18.1	20.0	14.2	28.4	32
18	17.0	19.1	21.0	14.2	28.4	32
19	18.0	20.1	22.0	20.2	40.4	44
20	19.0	21.1	23.0	20.2	40.4	44
21	20.0	22.1	24.0	20.2	40.4	44
22	21.0	23.1	25.0	20.2	40.4	44
23	22.0	24.1	26.0	20.2	40.4	44
24	23.0	25.1	27.0	20.2	40.4	44
25	24.0	26.1	28.0	20.2	40.4	44
26	25.0	27.1	29.0	26.2	52.4	56
27	26.0	28.1	30.0	26.2	52.4	56
28	27.0	29.1	31.0	26.2	52.4	56
29	28.0	30.1	32.0	26.2	52.4	56
30	29.0	31.1	33.0	26.2	52.4	56

基板取り付け寸法 (コネクタ搭載側)  
MOUNTING LAYOUT (CONN. MOUNTING SIDE)

通用 FPC/FFC  
APPLICABLE FPC/FFC



注文コード ORDERING CODE

04 6232 1XX 102 800+

RoHS 対応品

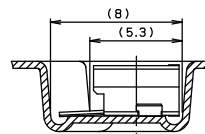
RoHS Compliant Product

極数

NUMBER  
OF  
POSITIONS

スズ銅めっき Sn-Cu Plated

下接点 Bottom Contact



SECT. E-E

生産対応可能極数については、営業部にご確認願います。  
Feel free to contact our sales department for available numbers of positions.

梱包数量 1000個/リール  
PACKING QUANTITY : 1000/Reel

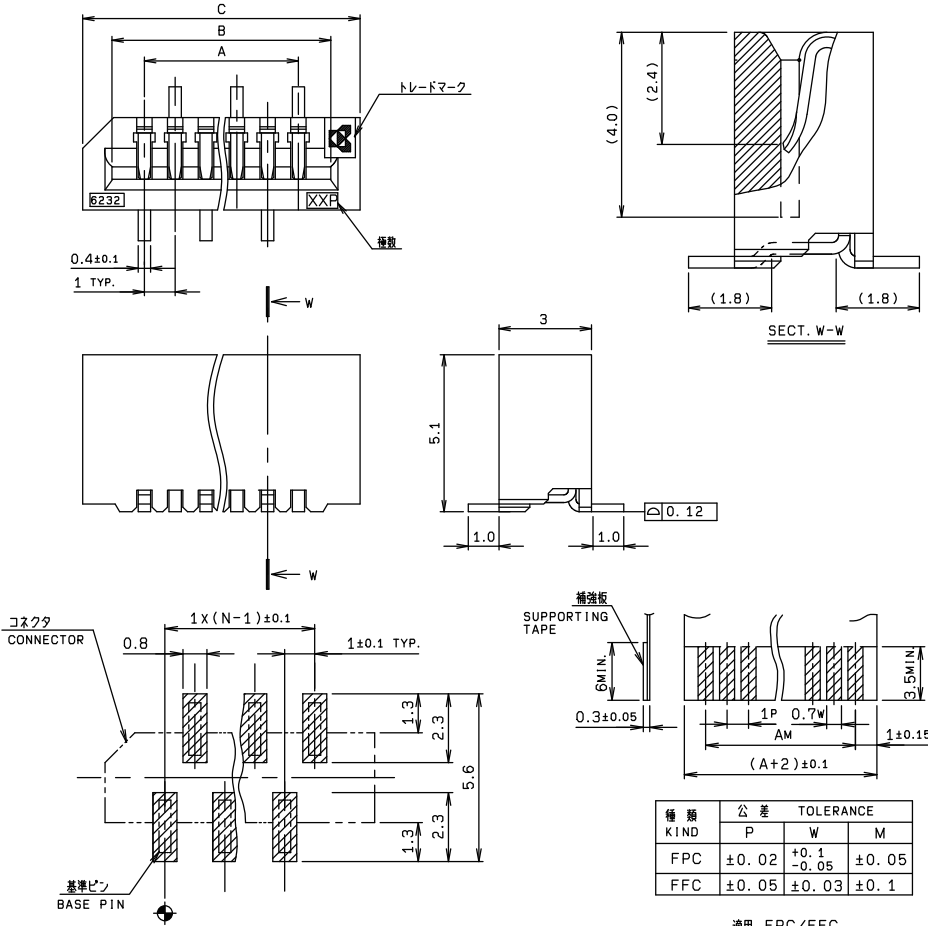
1.0mm Pitch

SERIES

# 6232

1.0mmピッチ NON-ZIF ストレート SMT 片面接点

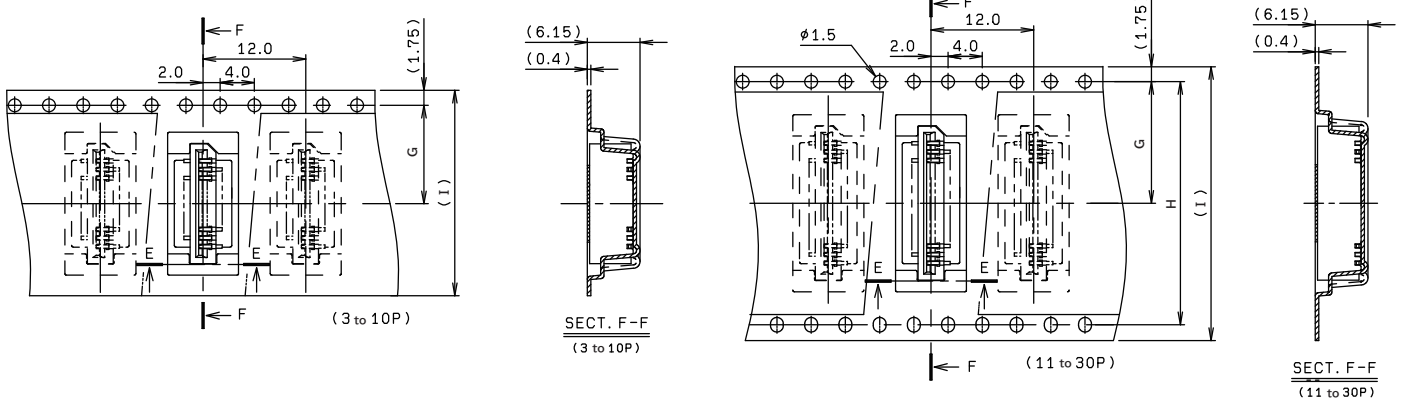
1.0mmPitch LIF Vertical SMT Single-sided contact



極数 NO. OF POS.	A	B	C	G	H	I
3	2.0	4.1	6.0	11.5	—	24
4	3.0	5.1	7.0	11.5	—	24
5	4.0	6.1	8.0	11.5	—	24
6	5.0	7.1	9.0	11.5	—	24
7	6.0	8.1	10.0	11.5	—	24
8	7.0	9.1	11.0	11.5	—	24
9	8.0	10.1	12.0	11.5	—	24
10	9.0	11.1	13.0	11.5	—	24
11	10.0	12.1	14.0	14.2	28.4	32
12	11.0	13.1	15.0	14.2	28.4	32
13	12.0	14.1	16.0	14.2	28.4	32
14	13.0	15.1	17.0	14.2	28.4	32
15	14.0	16.1	18.0	14.2	28.4	32
16	15.0	17.1	19.0	14.2	28.4	32
17	16.0	18.1	20.0	14.2	28.4	32
18	17.0	19.1	21.0	14.2	28.4	32
19	18.0	20.1	22.0	20.2	40.4	44
20	19.0	21.1	23.0	20.2	40.4	44
21	20.0	22.1	24.0	20.2	40.4	44
22	21.0	23.1	25.0	20.2	40.4	44
23	22.0	24.1	26.0	20.2	40.4	44
24	23.0	25.1	27.0	20.2	40.4	44
25	24.0	26.1	28.0	20.2	40.4	44
26	25.0	27.1	29.0	26.2	52.4	56
27	26.0	28.1	30.0	26.2	52.4	56
28	27.0	29.1	31.0	26.2	52.4	56
29	28.0	30.1	32.0	26.2	52.4	56
30	29.0	31.1	33.0	26.2	52.4	56

基板取付寸法 (コネクタ搭載側)  
MOUNTING LAYOUT

適用 FPC/FFC  
APPLICABLE FPC/FFC



注文コード ORDERING CODE

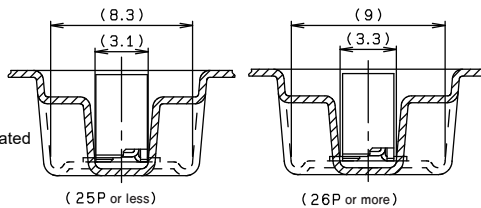
04 6232 1XX 015 800+

RoHS 対応品

RoHS Compliant Product

極数  
NUMBER  
OF  
POSITIONS

スズ銅めっき Sn-Cu Plated



SECT. E-E

生産対応可能極数については、営業部にご確認願います。  
Feel free to contact our sales department for available numbers of positions.

梱包数量 900個 /リール  
PACKING QUANTITY : 900/Reel

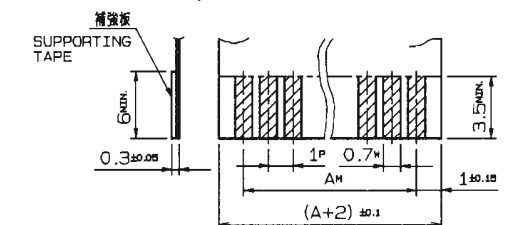
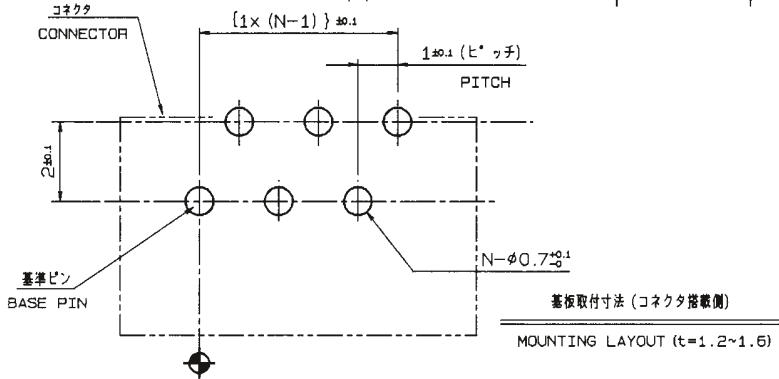
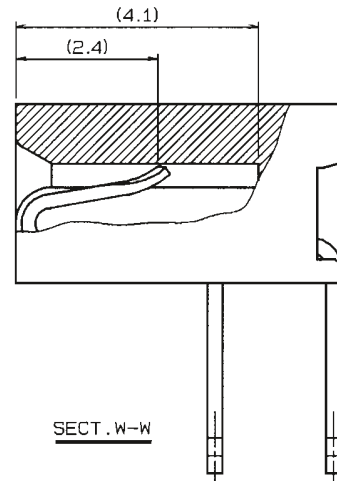
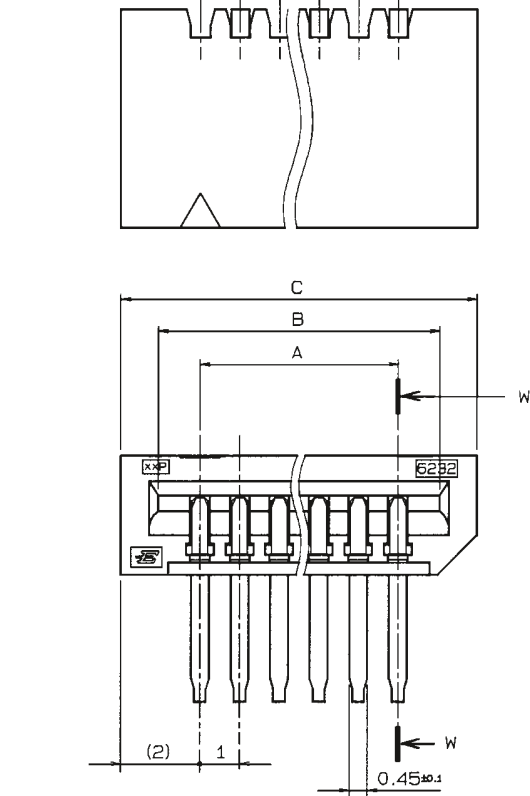
1.0mm Pitch

SERIES

# 6232

1.0mmピッチ NON-ZIF RA DIP 下接点

1.0mmPitch LIF RA Through hole Bottom contact



種類 KIND	公差 TOLERANCE		
	P	W	M
FPC	±0.02	+0.1 -0.05	±0.05
FFC	±0.05	±0.03	±0.1

極数 NO. OF POS	型番 ASSEMBLY NUMBER	A	B	C
3	00 6232 003 104 800 +	2.0	4.1	6.0
4	004	3.0	5.1	7.0
5	005	4.0	6.1	8.0
6	006	5.0	7.1	9.0
7	007	6.0	8.1	10.0
8	008	7.0	9.1	11.0
9	009	8.0	10.1	12.0
10	010	9.0	11.1	13.0
11	011	10.0	12.1	14.0
12	012	11.0	13.1	15.0
13	013	12.0	14.1	16.0
14	014	13.0	15.1	17.0
15	015	14.0	16.1	18.0
16	016	15.0	17.1	19.0
17	017	16.0	18.1	20.0
18	018	17.0	19.1	21.0
19	019	18.0	20.1	22.0
20	020	19.0	21.1	23.0
21	021	20.0	22.1	24.0
22	022	21.0	23.1	25.0
23	023	22.0	24.1	26.0
24	024	23.0	25.1	27.0
25	025	24.0	26.1	28.0
26	026	25.0	27.1	29.0
27	027	26.0	28.1	30.0
28	028	27.0	29.1	31.0
29	029	28.0	30.1	32.0
30	00 6232 030 104 800 +	29.0	31.1	33.0

適用 FPC/FFC  
APPLICABLE FPC/FFC

注文コード ORDERING CODE

00 6232 0XX 104 800+

RoHS 対応品  
RoHS Compliant Product

00: トレー梱包  
TRAY PACKAGE

極数 NUMBER OF POSITIONS

スズめっき Sn Plated

生産対応可能極数については、営業部に  
ご確認願います。

Feel free to contact our sales department  
for available numbers of positions.

1.0mm Pitch

SERIES

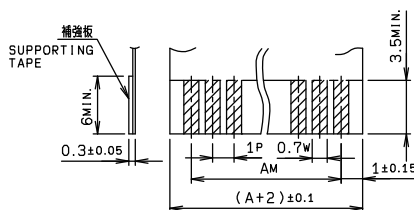
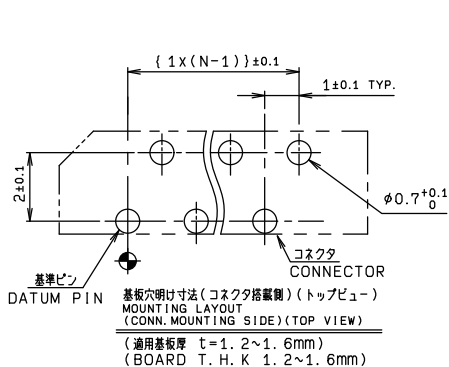
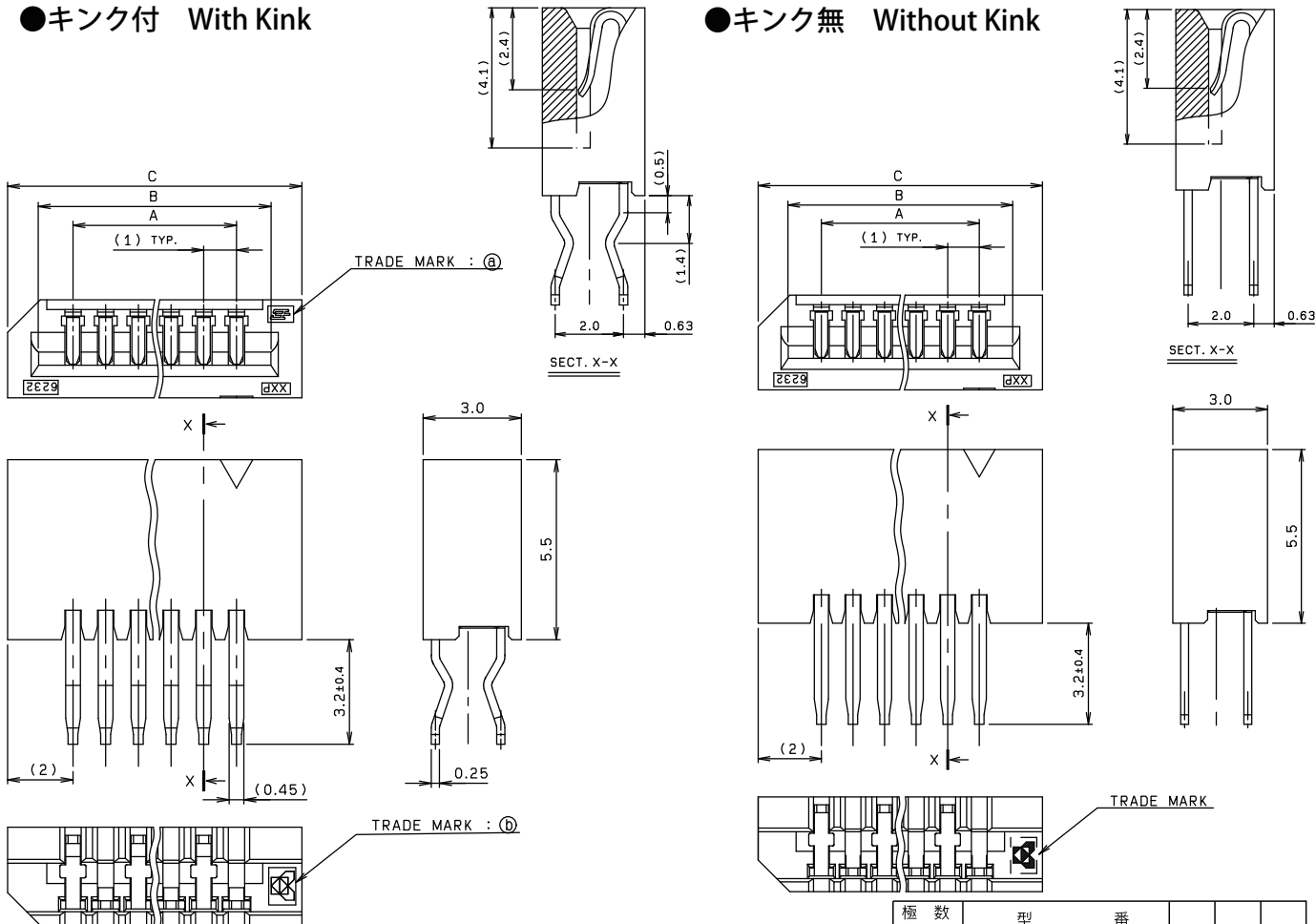
# 6232

1.0mmピッチ NON-ZIF ストレート DIP 片面接点

1.0mmPitch LIF Vertical Through hole Single-sided contact

●キंक付 With Kink

●キंक無 Without Kink



種類 KIND	公差 TOLERANCE		
	P	W	M
FPC	±0.02	+0.1 -0.05	±0.05
FFC	±0.05	±0.03	±0.1

適用 FPC/FFC  
APPLICABLE FPC/FFC

極数 NO. OF POS	型番 ASSEMBLY NUMBER	A	B	C
3	00 6232 003 XXX 800+	2.0	4.1	6.0
4	004	3.0	5.1	7.0
5	005	4.0	6.1	8.0
6	006	5.0	7.1	9.0
7	007	6.0	8.1	10.0
8	008	7.0	9.1	11.0
9	009	8.0	10.1	12.0
10	010	9.0	11.1	13.0
11	011	10.0	12.1	14.0
12	012	11.0	13.1	15.0
13	013	12.0	14.1	16.0
14	014	13.0	15.1	17.0
15	015	14.0	16.1	18.0
16	016	15.0	17.1	19.0
17	017	16.0	18.1	20.0
18	018	17.0	19.1	21.0
19	019	18.0	20.1	22.0
20	020	19.0	21.1	23.0
21	021	20.0	22.1	24.0
22	022	21.0	23.1	25.0
23	023	22.0	24.1	26.0
24	024	23.0	25.1	27.0
25	025	24.0	26.1	28.0
26	026	25.0	27.1	29.0
27	027	26.0	28.1	30.0
28	028	27.0	29.1	31.0
29	029	28.0	30.1	32.0
30	00 6232 030 XXX 800+	29.0	31.1	33.0

注文コード ORDERING CODE  
**00 6232 0XX XXX 800+**

RoHS 対応品  
RoHS Compliant Product

00 : トレー梱包 TRAY PACKAGE

極数 NUMBER OF POSITIONS

バリエーション VARIATION CODE  
006 : キंक付 WITH KINK  
007 : キंक無 WITHOUT KINK

スズめっき Sn Plated

生産対応可能極数については、営業部にご確認願います。  
Feel free to contact our sales department for available numbers of positions.