

РИС. 2. РАЗМЕРЫ СВЕТИЛЬНИКА

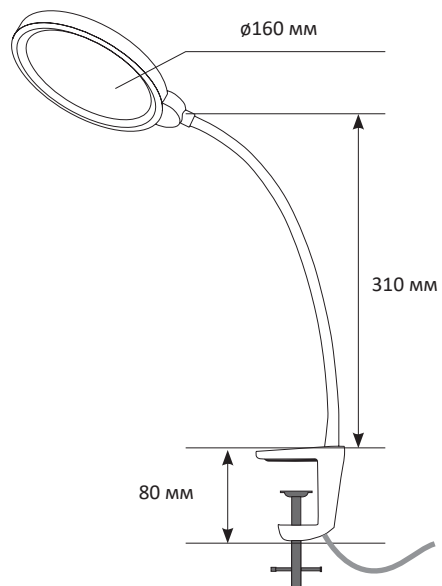
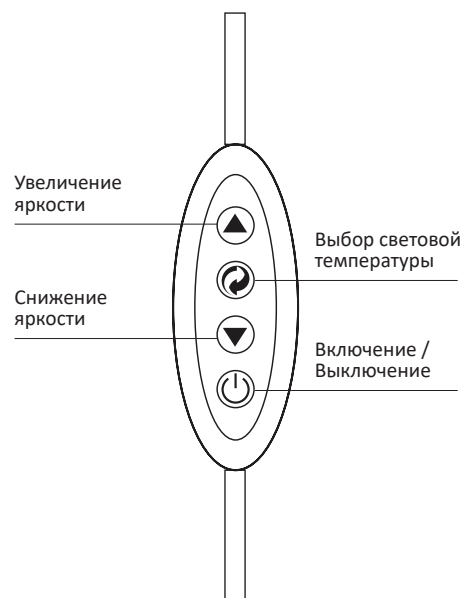


РИС. 3. УПРАВЛЕНИЕ



Инструкция по эксплуатации



GLTL-046

Светильник настольный светодиодный

Инструкция по эксплуатации светодиодных настольных светильников



Светильник светодиодный настольный, модель GLTL-046, предназначен для освещения пространства во время работы или отдыха, подходит для эксплуатации во внутренних отапливаемых сухих помещениях. Светильник является низковольтным осветительным прибором, работает от источника постоянного тока DC со стабилизированным выходным напряжением 5В (блок питания входит в комплект поставки). Включение и выключение светильника, смена цветовой температуры и управление яркостью свечения осуществляются нажатием кнопки на выключателе на шнуре (см. рис. 1).

1. Технические характеристики

Модель: GLTL-046
Код для заказа: 800046
Номинальная мощность: 12 Вт
Световой поток: 550 Лм
Номинальное напряжение: 220-240 В
Номинальная частота тока: 50-60 Гц
Сила тока: 0,098 А
Цветовая температура: 3500 К / 4500К / 6000К**
Индекс цветопередачи: Ra ≥ 80
Срок службы: 50 000 часов
Угол светового потока: 180°
Длина сетевого провода: 1,5 метра
Род питающего тока: переменный ~
Класс защиты от поражения электрическим током: II
Коэффициент мощности (pf): ≥ 0,52
Диапазон рабочих температур: от -20 °С до +50 °С
Материал светильника: пластик, металл, резина
Цвет корпуса: белый
Климатическое исполнение: УХЛ2
Вес: 0,56 кг
Блок питания: DC 5V 2A
Количество в транспортной упаковке: 30 шт.

** Теплый / Нейтральный / Холодный

Внимание! Производитель имеет право вносить в конструкцию изменения, не ухудшающие основные характеристики, без предварительного уведомления.



2. Комплектность: светильник светодиодный настольный, упаковка, инструкция, блок питания со шнуром.

3. Правила и условия монтажа: светильник крепится на стол или на полку (см. рис. 1).

4. Подключение: подключение производится к электрическим сетям общего пользования.

5. Введение в эксплуатацию

Распакуйте светильник. Убедитесь в отсутствии повреждений блока питания, сетевого шнура и светильника. Прикрепите блок питания к шнуру. Укрепите светильник на ровной поверхности (см. рис. 1). Вставьте вилку блока питания в розетку с сетью переменного тока с напряжением 220-240 В. Светильник готов к работе.

6. Возможные неисправности и пути их устранения

Неисправность: светильник не включается.

Возможные причины: повреждения корпуса, низкое или отсутствующее напряжение электросети.

Способ устранения: при отключенном питании проверьте светильник на повреждения корпуса и изоляции шнура, проверьте напряжение питающей сети и корректность соединения с питающей сетью.

Примечание: в случае если выявить и/или устранить неисправность не удалось, обратитесь в точку продажи для выявления причин неисправности и/или замены прибора на исправный.

7. Ограничения в использовании: использовать по прямому назначению.

8. Правила и условия безопасной эксплуатации:

Регулярно проверяйте отсутствие повреждений сетевого провода.

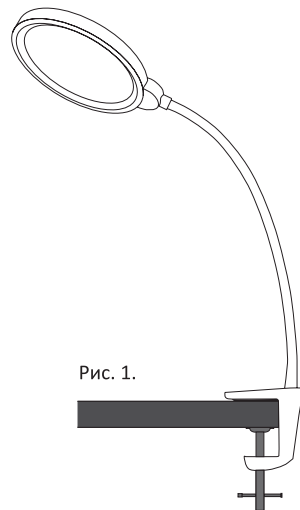


Рис. 1.

- Не пользуйтесь светильником в условиях чрезмерной влажности.
- Не подвергайте светильник длительному воздействию прямых солнечных лучей.
- Перед всеми видами технических работ убедитесь, что сетевой провод обесточен.
- Доверяйте ремонт изделий только квалифицированным специалистам.
- Ограничьте возможность нежелательного контакта с светильником для маленьких детей и животных
- Изготовитель, импортер/уполномоченная изготовителем организация в РФ не несут ответственности за проблемы и возможные потери, вызванные использованием изделия не по назначению. Изделие должно эксплуатироваться в соответствии с основными параметрами и характеристиками, указанными в настоящем эксплуатационном документе, правилами и условиями монтажа, подключения, пуска, регулирования и введения в эксплуатацию, сведениями об ограничениях в использовании с учетом предназначения изделия в жилых, коммерческих и производственных зонах.

9. Правила и условия хранения, перевозки и утилизации

Хранение и перевозка осуществляются только в заводской упаковке. Хранить в сухом месте.

По истечении срока службы изделие следует утилизировать в соответствии с законодательством РФ.

10. Срок службы 50000 часов

11. Правила продажи изделия

Реализация товара не предусматривает специальных требований. Продажу следует осуществлять в соответствии с законодательством РФ.

12. Сертификация

Вся продукция General Lighting Systems соответствует требованиям Технического регламента Таможенного союза ТР ТС 004/2011 «О безопасности низковольтного оборудования», ТР ТС 020/2011 «Электромагнитная совместимость технических средств», ТР ЕАЭС 037/2016 «Об ограничении применения опасных веществ в изделиях электротехники и радиоэлектроники». Светодиодные декоративные управляемые светильники TM General Lighting Systems предназначены для эксплуатации во всех макроклиматических районах (В3, В4).

13. Гарантийные обязательства

Гарантия на светильники TM General Lighting Systems, серии GLTL, 12 месяцев со дня покупки при условии правильной эксплуатации. Гарантийной замене подлежат неработающие светильники при отсутствии видимых физических повреждений. Гарантийная замена осуществляется в точке приобретения при наличии кассового чека, заполненного гарантийного талона и товарного вида индивидуальной упаковки при полной комплектации. При нарушении настоящей инструкции по эксплуатации, а также при наличии явных признаков недопустимых воздействий на светильник (повреждения от ударов, следы залива водой, пыль, грязь, и т д) условия гарантии на изделие не распространяются. Дата производства нанесена на стикер на корпусе светильника в формате ММ ГГГГ, где ММ – месяц, ГГГГ – год производства.

14. Информация об изготовителе и поставщике

Произведено для торговой марки General lighting systems®

Изготовитель:

GENERAL LIGHTING CO., LTD
Дженерал Лайтинг КО., ЛТД
Шуксиан роуд 33, Ксиамен, КНР

Поставщик в РФ (Импортер):

ООО «Сонэс Логистик», 117452, г. Москва, Черноморский бульвар, д. 17, стр. 1
www.sones.ru
info@sones.ru

15. Сведения о маркировке

Изделие промаркировано единым знаком обращения



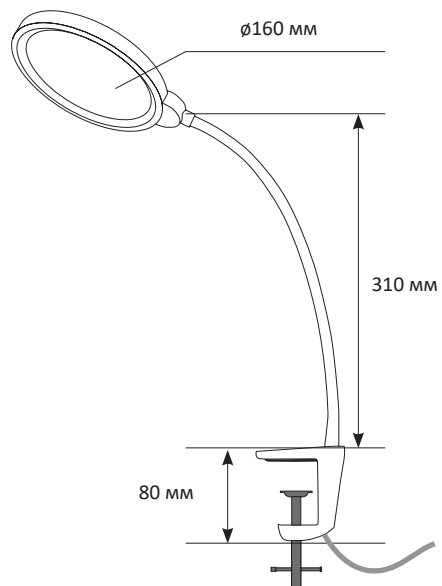
Внимание! Производитель имеет право вносить в конструкцию изменения, не ухудшающие основные характеристики, без предварительного уведомления.

Дата выпуска и продажи	
Дата выпуска: (Date of production)	Дата продажи: (Date of sale) (Дата, подпись продавца, штамп магазина)

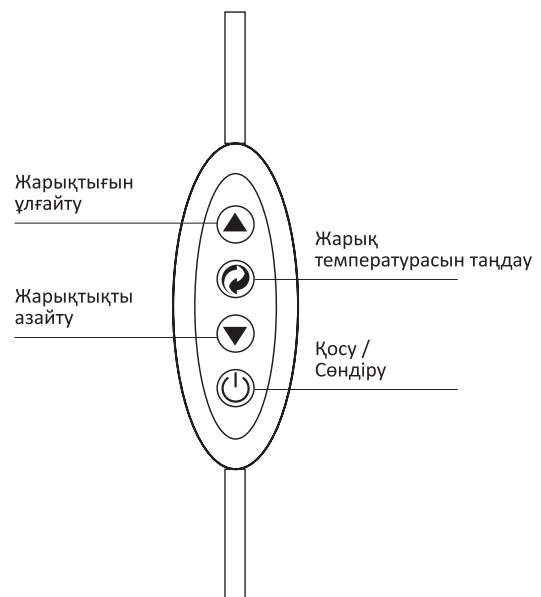
Сделано в Китае.

С полным ассортиментом продукции TM General Lighting Systems можно ознакомиться на сайте www.sones.ru.

СУР. 2. ЖАРЫҚШАМ ӨЛШЕМДЕРІ



СУР. 3. БАСҚАРУ



Пайдалану бойынша нұсқаулық



GLTL-046

Жарықдиодты үстел жарықшамы

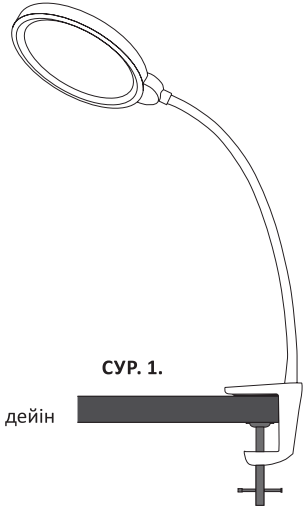
Жарықдиодты үстел жарықшамын пайдалану жөніндегі нұсқаулық



Жарықдиодты үстел жарықшамы, GLTL-046 моделі, жұмыс немесе демалыс кезінде кеңістікті жарықтандыруға арналған, іші жылытылатын құрғақ үй-жайларда пайдалануға жарамды. Жарықшам төмен вольтты жарықтандыру аспабы болып табылады, DC тұрақты ток көзінен жұмыс істейді тұрақтандырылған шығыс кернеуі 5В (қуат блогы жеткізілімге кіреді). Жарықшамды қосу және өшіру, түс температурасын өзгерту және жану жарықтығын басқару баудағы қосқыш батырмасын басу арқылы жүзеге асырылады (сур. 1 қараңыз).

1. Техникалық сипаттамалары

- Моделі GLTL-046
- Тапсырыс беру коды: 800046
- Номиналды қуаты: 12 Вт
- Жарық ағыны: 550 Лм
- Номиналды кернеу: 220-240 В
- Номиналды ток жиілігі: 50-60 Гц
- Ток күші: 0.098 А
- Түстік температура: 3500K / 4500K / 6000 K**
- Түс беру индексі: Ra ≥ 80
- Қызмет ету мерзімі: 50 000 сағат
- Жарық ағынының бұрышы: 180°
- Желілік бау ұзындығы: 1,5 метр
- Қуаттандыру тогының түрі: айнымалы~
- Электр ток соғудан қорғау класы: II
- Қуат коэффициенті (pf): ≥ 0,52
- Жұмыс температураларының диапазоны: -20°С-ден бастап +50°С-ге дейін
- Жарықшам материалы: пластик, металл, резеңке
- Корпус түсі: ақ
- Климаттық орындалуы: УХЛ2
- Салмағы: 0,56 кг
- Қуаттау блогы: DC 5V 2A
- Көліктік қаптамадағы саны: 30 дн.



СУР. 1.

** Жылы-Бейтарап-Суық



- Жинақталымы** жарықдиодты үстел жарықшамы, қаптама, нұсқаулық, бауы бар қуат блогы.
- Монтаждау ережелері мен шарттары:** жарықшам үстелге немесе сөреге орнатылады (сур. 1 қараңыз).
- Іске қосу:** іске қосу ортақ пайдаланылатын электр желілеріне жүргізіледі.
- Пайдалануға беруге енгізу**

Жарықшамды қаптамадан шығарыңыз. Қуат блогының, желі бауының және жарықшамның зақымдалмағанына көз жеткізіңіз. Қуат блогын бауға бекітіңіз. Жарықшамды тегіс жерге бекітіңіз (сур. 1 қараңыз). Қуат блогының ашасын кернеуі 220-240 В айнымалы ток желісі бар розеткасына салыңыз. Жарықшам жұмысқа дайын.

6. Ықтимал ақаулықтар және оларды жою жолдары

Ақаулықтар: Жарықшам қосылмайды.
Мүмкін болатын себептер: корпусстың зақымдануы, электр желісінің төмен болуы немесе кернеуінің болмауы
Жою тәсілі: қуаттандыруы өшірілген кезде жарықшамды корпусының және оқшаулау бауының зақымданбағандығын тексеріңіз, қуаттандыру желісінің кернеуін және қуаттандыру желісіне қосылудың дұрыстығын тексеріңіз.

Ескертпе: егер ақаулықты анықтау және/немесе жою мүмкін болмаса, ақаулықтың себептерін анықтау және / немесе ақаусыз құрылғыға ауыстыру үшін сату нүктесіне жүзіңіз.

- Пайдаланудағы шектеулер:** тікелей мақсатына сай қолдану керек.
- Қауіпсіз пайдалану ережелері мен шарттары:** Желілік сымның зақымдалмағанын уақытымен тексеріп отырыңыз. Ылғалдылығы тым жоғары жағдайында жарықшамды пайдаланбаңыз.

- Жарықшамды тікелей күн сәулесі әсеріне ұшыратпаңыз
- Техникалық жұмыстардың барлық түрлерінің алдында желілік сымның токтан ажыратылғанына көз жеткізіңіз.
- Бұйымдарды жөндеуді тек білікті мамандарға тапсырыңыз.
- Кішкентай балалар мен жануарлардың жарықшаммен қажетсіз байланысқа түсу мүмкіндігін шектеңіз
- Әзірлеуші, импорттаушы/РФ-да дайындаушы уәкілеттілік берген ұйым бұйымды тағайынына сәйкес пайдаланбау салдарынан туындаған проблемалар мен ықтимал шығындар үшін жауапкершілікте болмайды. Бұйым осы пайдалану құжа-тында көрсетілген негізгі параметрлер мен сипаттамаларға, монтаждау, қосу, іске қосу, реттеу және пайдалануға енгізу ережелері мен шарттарына, бұйымның тұрғын үй, коммерциялық және өндіріс-тік аймақтардағы мақсатын ескере отырып пайдаланудағы шектеулер туралы мәліме-ттерге сәйкес пайдаланылуы тиіс.

9. Сақтау, тасымалдау және кәдеге жарату қағидалары мен шарттары

Сақтау және тасымалдау тек зауыттық қаптамада жүзеге асырылады. Құрғақ жерде сақтау керек. Қызмет ету мерзімі аяқталғаннан кейін өнімді РФ-ның заңнамасына сәйкес кәдеге жарату керек.

10. Қызмет ету мерзімі 50000 сағат

11. Өнімді сату ережелері

Тауарды сату арнайы талаптарды көздемейді. Сату РФ-ның заң-намасына сәйкес жүзеге асырылуы керек.

12. Сертификациясы

General Lighting Systems барлық өнімі Кеден одағының КО ТР 004/2011 «Төмен вольтты жабдықтардың қауіпсіздігі туралы», КО ТР 020/2011 «Техникалық құралдардың электромагниттік үйлесімділігі», ЕАЭО ТР 037/2016 «Электр техникасы және радиоэлектроника бұйымдарында қауіпті заттарды қолдануды шектеу туралы» Техникалық регламентінің талаптарына сәйкес келеді. Жарықдиодты декоративті басқарылатын TM General Lighting Systems жарықшамдары барлық макроклиматтық аудандарда (B3, B4) пайдалануға тағайындалған.

13. Кепілдік міндеттемелері

Кепілдік GLTL сериясының TM General Lighting Systems жарықдиодты шамдарына сатып алған күннен бастап, дұр-ыс пайдаланылған жағдайда 12 ай. Көзге көрінетін физикалық зақымданулар болмаған жағдайда жұмыс істемейтін жарықшамдар кепілдік бойынша ауыстыруға жатады. Кепілдік бойынша ауыстыру кассалық чек, толтырылған кепілдік талоны және толық жинақталымы мен қаптамасының тауарлық түрі болған жағдайда сатып алу нүктесінде жүзеге асырылады. Пайдалану жөніндегі о-сы нұсқаулық бұзылған кезде, сондай-ақ жарықшамға жол берілмейтін әсер етудің айқын белгілері (соққыдан зақымдану, су құйылу іздері, шаң, кір және т.б.) болған кезде бұйымға кепілдік шарттары қолданылмайды.

Өндірілген күні жарықшамның корпусындағы стикерге AA ЖЖЖЖ форматында жазылған, мұнда AA - айы, ЖЖЖЖ - өндірілген жылы.

14. Әзірлеуші мен жеткізуші туралы ақпарат

General lighting systems® сауда маркасы үшін өндірілген

Дайындаушы: GENERAL LIGHTING CO., LTD Дженерап Лайтинг КО., ЛТД Шуксиан роуд 33, Ксиамен, КНР	РФ-ға жеткізуші (Импорттаушы): «Сонэс Логистик» ЖШҚ, 117452, Мәскеу қ., Черноморский бульвар, 17-үй, 1-құрыл www.sones.ru info@sones.ru
---	--

15. Таңбалануы жөніндегі мәлімет

Бұйым бірыңғай айналым белгісімен таңбаланған

Шығарылу және сатылу датасы	
Шығарылу датасы: (Date of production)	Сатылған күні: (Date of sale) (Дата, подпись продавца, штамп магазина)

Қытайда жасалған.
TM General Lighting Systems өнімдерінің толық ассортиментімен www.sones.ru сайтынан қарап танысуға болады.