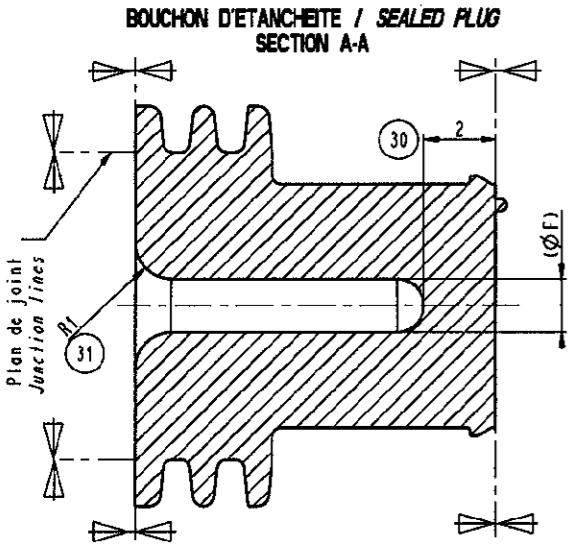
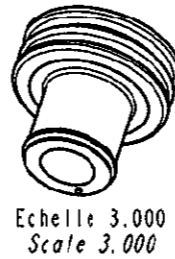


DESIGNATION Description	COULEUR Color	REF PRONER PN PRONER	A	B	C	D	E	F	G	REF PSA PN PSA	REF RENAULT PN RENAULT	REF ^{TE CONNECTIVITY} PN ^{TE CONNECTIVITY}	MASSE Weight
JOINT UNIFIL 8 NG1 à SERTIR Single wire seal 8NG1 Section : 3 à (to) 6 mm2	VERT Green	P8010489526	11.8	9.2	7	4	2.6	3	5.3	9637215880	8200072611	1544316-1	0.443 gr
JOINT UNIFIL 8 NG1 à SERTIR Single wire seal 8NG1 Section : 7 à (to) 10 mm2	ORANGE Orange	P8010589526	11.8	9.2	7	6	4	4.5	6.8	9637215980	8200072613	1544316-2	0.457 gr
BOUCHON D'ETANCHEITE Sealed plug	BLANC White	P8010689526	11.8	9.2	--	--	--	1.5	6.8	9637216080	--	1544316-3	0.622 gr



NOTES :

- Bavure d'un point d'injection située dans une zone non fonctionnelle doit être inférieure à 0.4mm de hauteur et 0.3mm d'épaisseur.
- An injection point burr located in a no functional area must be less than 0.4mm high and 0.3mm thick.
- ♦ : Cote fonctionnelle / Functional dimension.

SPECIFICATIONS :

- Couleur : Vert A455 ± 5 et Orange A110 (A130 MAXI) selon Norme PSA: HFX 08-002.
- Color : Green A455 ± 5 and Orange A110 (A130 MAXI) according to PSA standard: HFX 08002.
- Micro-dureté: 45 ± 5 DIDC selon NBT 46003 (sur pièces transformées).
- Micro-hardness: 45 ± 5 DIDC according to NBT 46003 (on transformed parts).
- Allongement à la rupture selon DIN 53 504.
- Elongation at break according to DIN 53 504.
- Déformation rémanente après compression 22h/175° C selon DIN 53 517.
- Residual deformation after compression 22h/175 C according to DIN 53 517.
- Résistance au déchirement suivant norme ASTM D 624/B.
- Tear strength according to standard ASTM D 624/B.
- Tenue aux fluides selon norme PSA: B25 1140 et CDC RENAULT: 36 05 019/-E, méthode d'essai no D47 1924.
- Fluid ability according to PSA standard: B25 1140 and RENAULT specification: 36 05 019/-E, testing method nr D47 1924.

CONDITIONNEMENT : - Sachets hermétiques dans carton suivant norme GALIA.

PACKAGING : - Sealed bags in box according to GALIA standard.

Voir tableau / See table	Voir note / See note	/	/	/
Référence/Désignation	Matière	Traitement	Protection	Quantité
Sous-Ens. : /				POUR DIFFUSION
Ensemble : /				
JOINTS UNIFIL A SERTIR & BOUCHON D'ETANCHEITE 8mm NG1 SINGLE WIRE SEAL & SEALED PLUG 8mm NG1				
TE TE Connectivity		Echelle: 8	Masse: Tableau	
		Tol. Lin.: ± 0.15	Format A2	
CUSTOMER DRAWING		Tol. Ang.: ± 2°	REV	
		1544316		C1
Reproduction et diffusion interdites sans autorisation				

C1	REVISED PER ECO-11-005150	28MAR11	RK	HMR
REV	DESCRIPTION	DATE	DWN	APR

Mouser Electronics

Authorized Distributor

Click to View Pricing, Inventory, Delivery & Lifecycle Information:

[TE Connectivity:](#)

[1544316-2](#)