

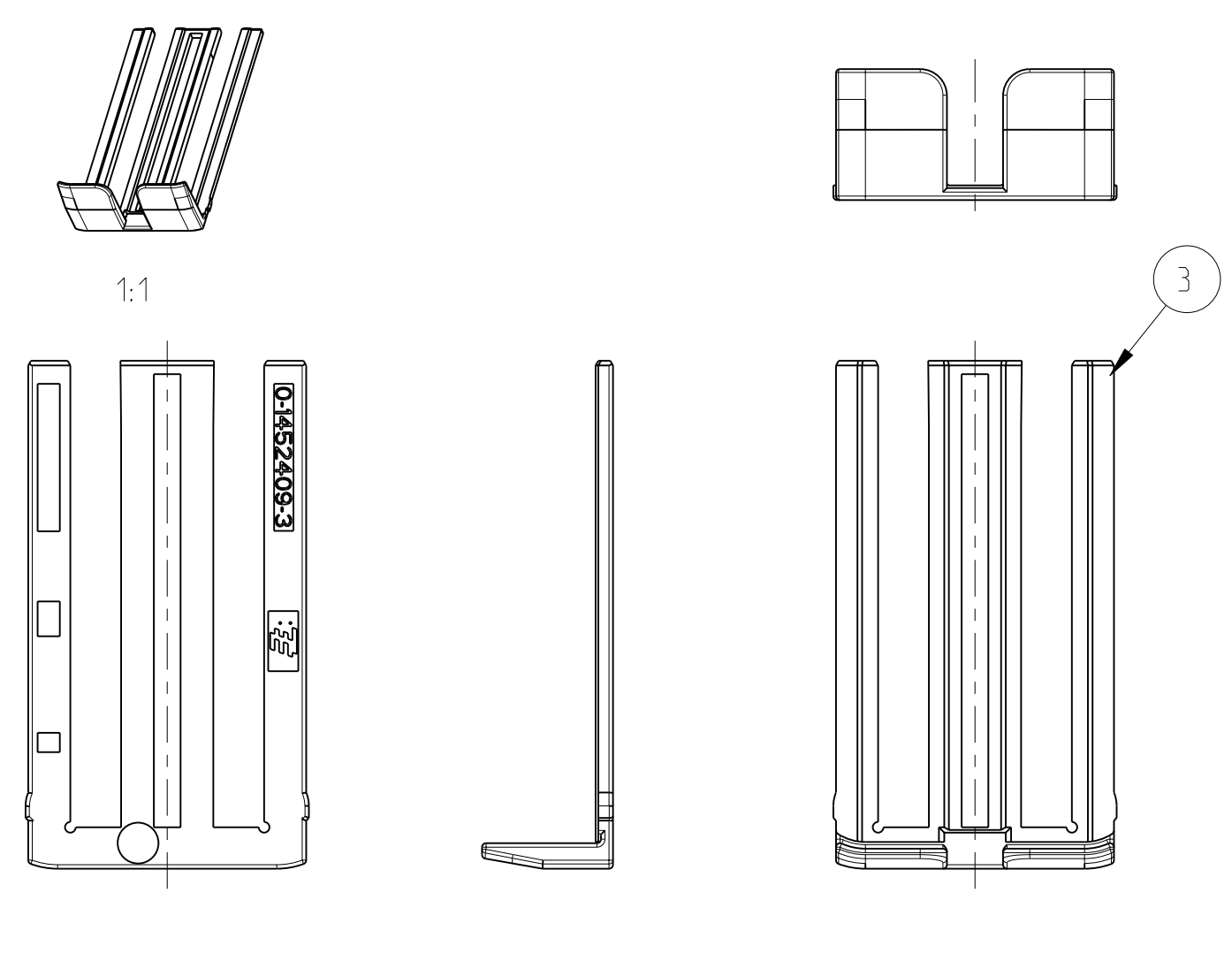
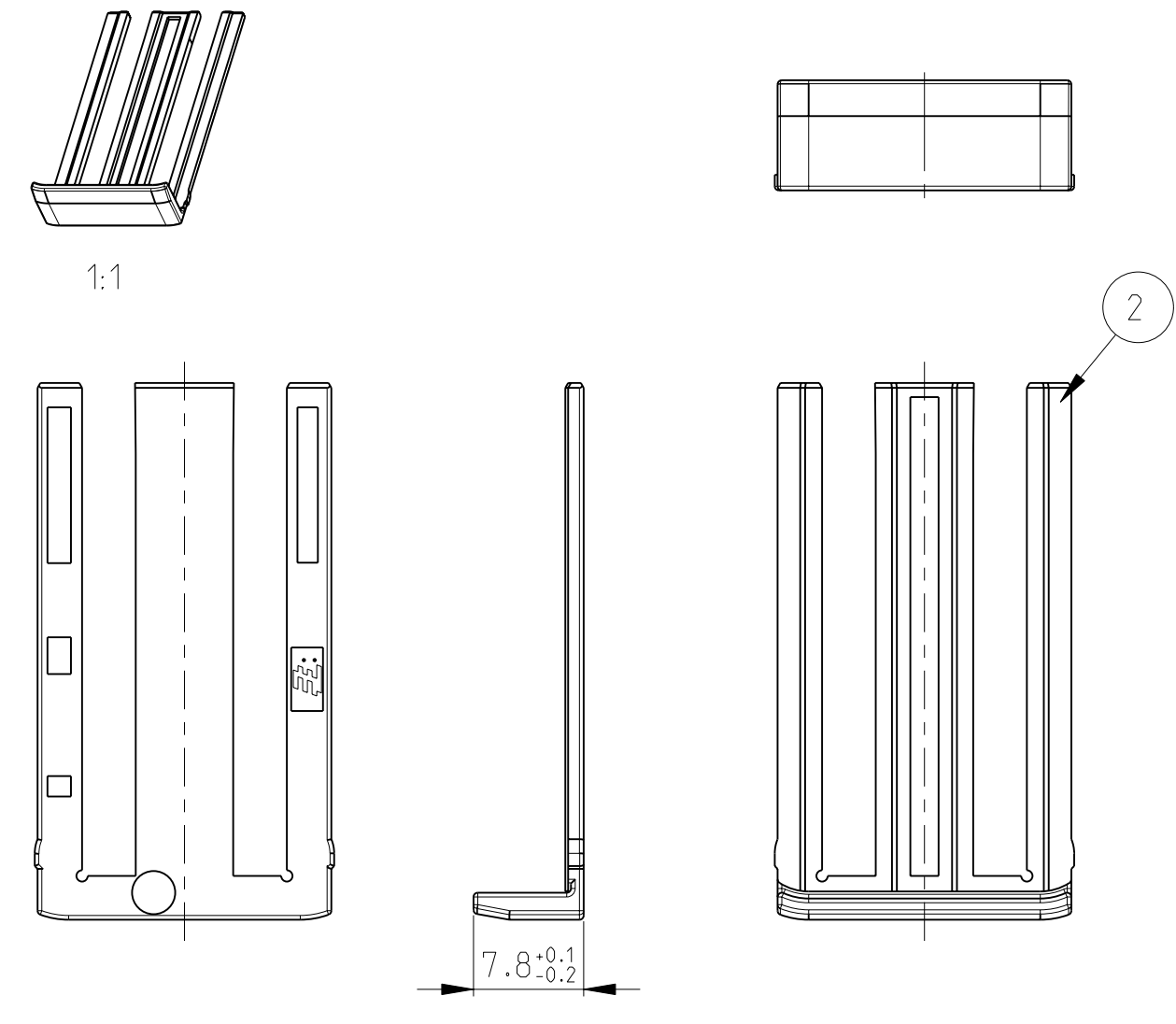
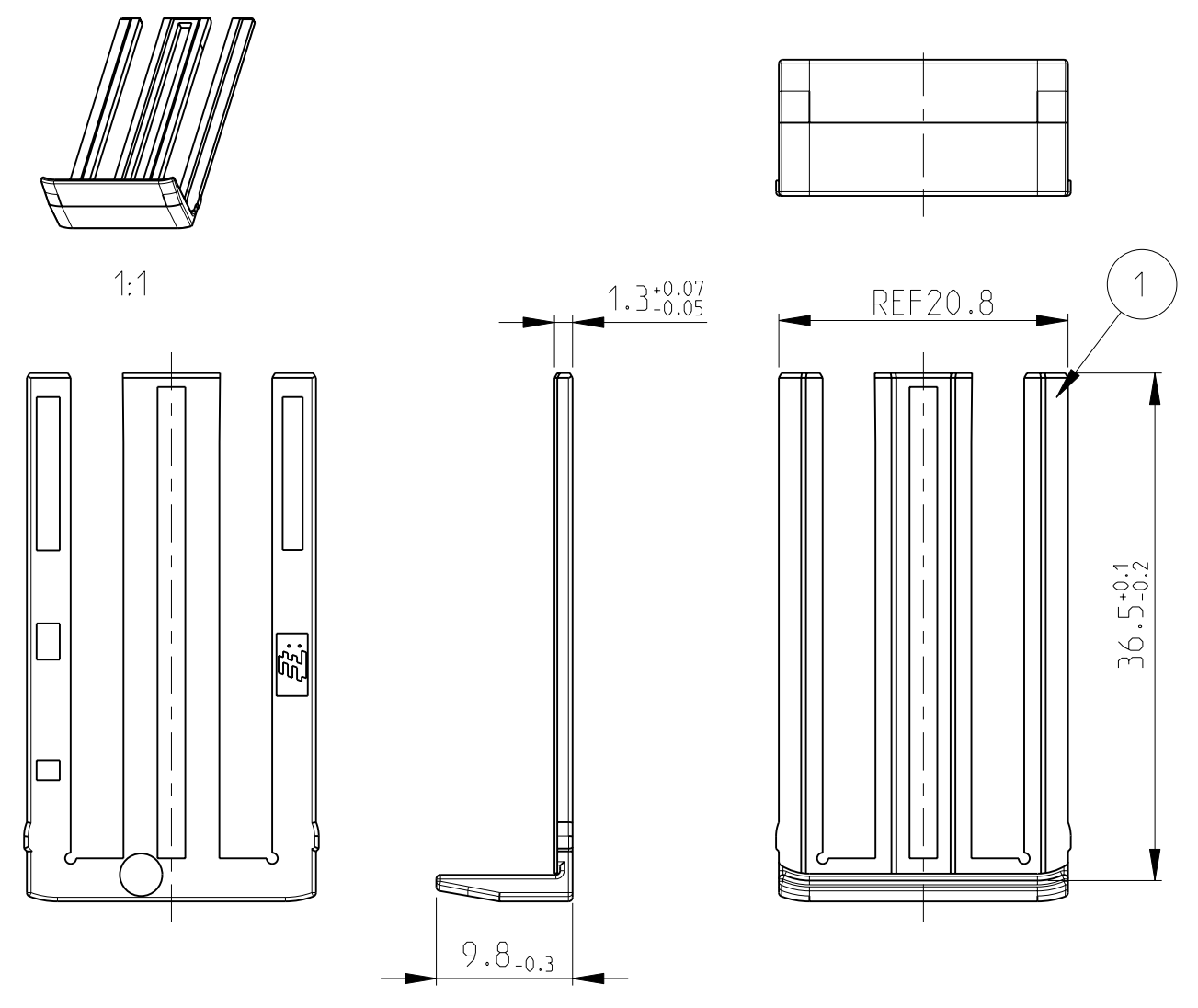
THIS DRAWING IS UNPUBLISHED
 VERTRAULICHE UNVERÖFFENTLICHTE ZEICHNUNG
 RELEASED FOR PUBLICATION
 FREI FÜR VERÖFFENTLICHUNG
 2002
 MATED WITH:
 PASSEND ZU:
 © COPYRIGHT 2002 BY TYCO ELECTRONICS CORPORATION. ALL RIGHTS RESERVED.
 ALLE RECHTE VORBEHALTEN

LOC	DIST	REVISIONS					
		P	LTR	DESCRIPTION	DATE	DWN	APVD
A1	-						
PROJEKT NR.:		C1	ECR 08-001890		22JAN2008	HKE	ASC
		C2	ECR 09-008099		09APR2009	HKE	ASC
		C3	ECR-09-019171		27AUG2009	GP	GM
		C4	ECR-10-014878		14JUL2010	GS	KR

VERSION/Variante 0-1452409-1

VERSION/Variante 0-1452409-2

VERSION/Variante 0-1452409-3



MISSING DIMENSIONS SEE VERSION 0-1
 Fehlende Masse siehe Variante 0-1

MISSING DIMENSIONS SEE VERSION 0-1
 Fehlende Masse siehe Variante 0-1

FOR VERSION 0-1452409-1 ONLY / Nur fuer Variante 0-1452409-1

NOTE Bem.	FEATURE Merkmal	Tyco Electronics - No.
4	APPLICATION SPECIFICATION Verarbeitungsspezifikation	114-18534-1
5	USEABLE RECEPTACLE HOUSINGS Passende Buchsengehaeuse	1452400 1452415

FOR VERSION 0-1452409-2 ONLY / Nur fuer Variante 0-1452409-2

NOTE Bem.	FEATURE Merkmal	Tyco Electronics - No.
2	APPLICATION SPECIFICATION Verarbeitungsspezifikation	114-18966
3	USEABLE RECEPTACLE HOUSING Passendes Buchsengehaeuse	1563172

FOR VERSION 0-1452409-3 ONLY / Nur fuer Variante 0-1452409-3

NOTE Bem.	FEATURE Merkmal	Tyco Electronics - No.
2	APPLICATION SPECIFICATION Verarbeitungsspezifikation	-
3	USEABLE RECEPTACLE HOUSING Passendes Buchsengehaeuse	2113134 2113135

NOTES:
 Bemerkungen:
 1 DELIVERY CONDITION: LOOSE PIECES
 Anlieferungszustand: Teile lose beige stellt

TE ORDER NO.	MATERIAL	DESCRIPTION	WEIGHT (G)	COLOUR	ITEM NO
0-1452409-3	PA66-GF25	58 POS. CON. 2-NDARY LOCK	0.95	RED	3
0-1452409-2	PA66-GF25	58 POS. CON. 2-NDARY LOCK	1.00	RED	2
0-1452409-1	PA66-GF25	58 POS. CON. 2-NDARY LOCK	1.13	RED	1

THIS DRAWING IS A CONTROLLED DOCUMENT FOR TYCO ELECTRONICS CORPORATION DIESES ZEICHNUNGSDOKUMENT WIRD DURCH AMP INCORPORATED KONTROLLIERT. DEN JEWELIS LETZTGÜLTIGEN ÄNDERUNGSSTAND ERFAHREN SIE AUF ANFRAGE.		DWN K.ROTH 11MAR2002 CHK S.DENTER 12MAR2002 APVD G.MUMPER 12MAR2002	Tyco Electronics AMP GmbH 64625 Bensheim (Germany)
DIMENSIONS: MASSE INHETEN: (MM) 		TOLERANCES UNLESS OTHERWISE SPECIFIED: ALLGEMEINTOLERANZEN 0 PLC ±- 1 PLC ±- 2 PLC ±- 3 PLC ±- 4 PLC ±- ANGLE/S/WINKEL ±1° FINISH/OBERFLÄCHE/FARBE	NAME 58 POS. CONNECTOR SECONDARY LOCK FOR 154 POS. CON. SIZE A2 CAGE CODE 00779 DRAWING NO. 1452409 RESTRICTED TO NUR FÜR SCALE MASSSTAB 2:1 SHEET BLATT 1 OF VON 1 REV C4
MATERIAL -		WEIGHT GEWICHT -	CUSTOMER DRAWING /KUNDENZEICHNUNG

Mouser Electronics

Authorized Distributor

Click to View Pricing, Inventory, Delivery & Lifecycle Information:

[TE Connectivity:](#)

[1452409-1](#)