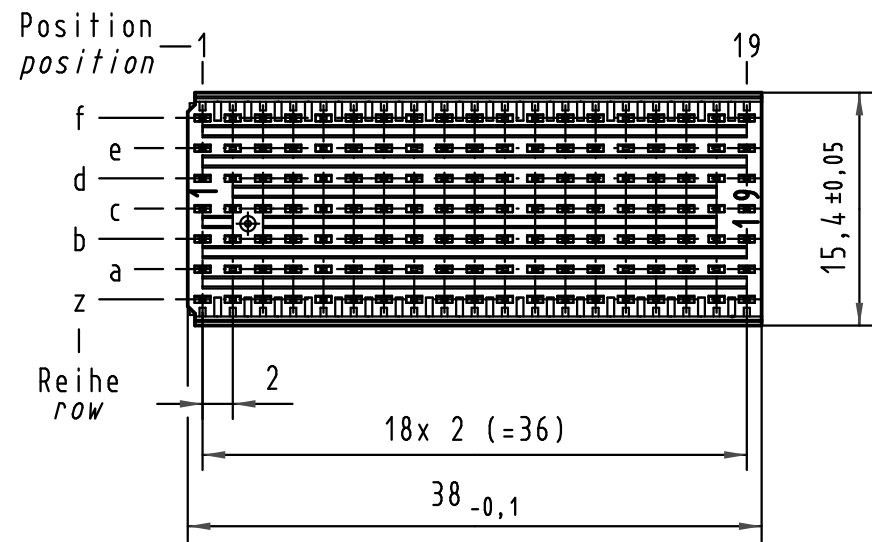
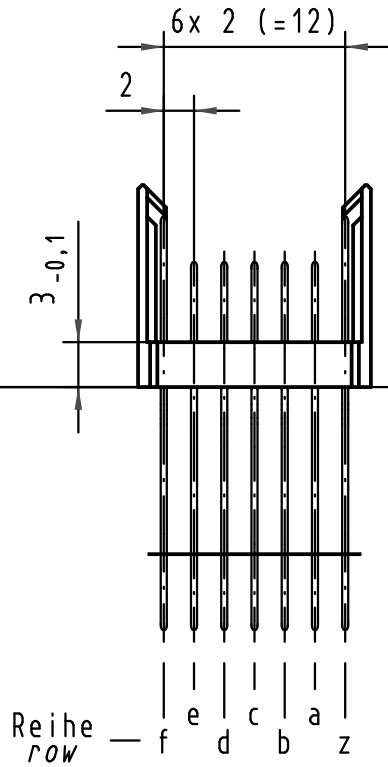
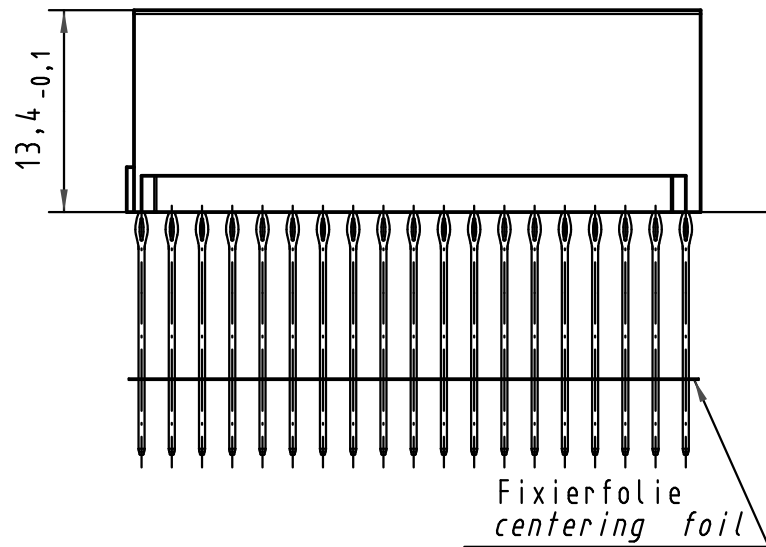
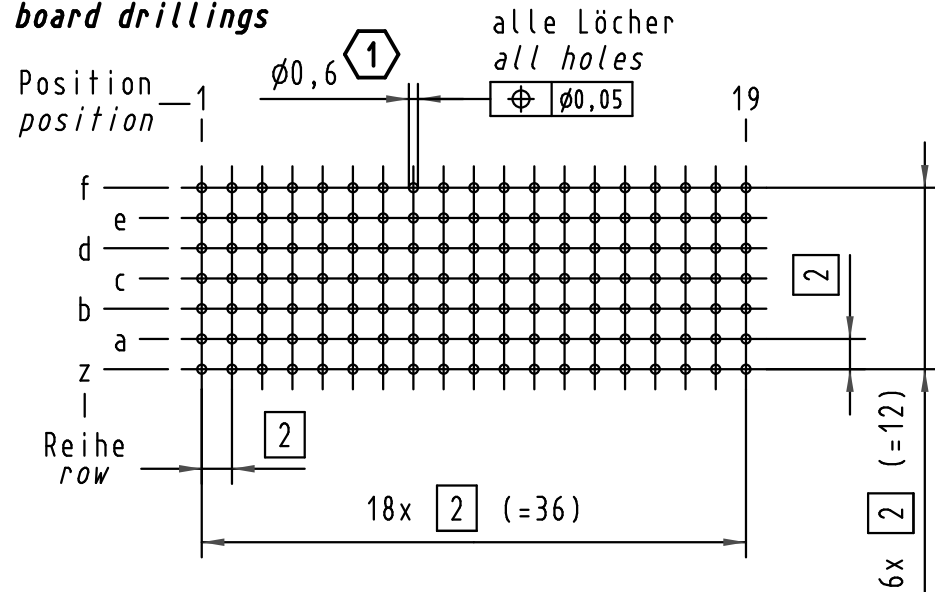


Alle Rechte vorbehalten/ All rights reserved

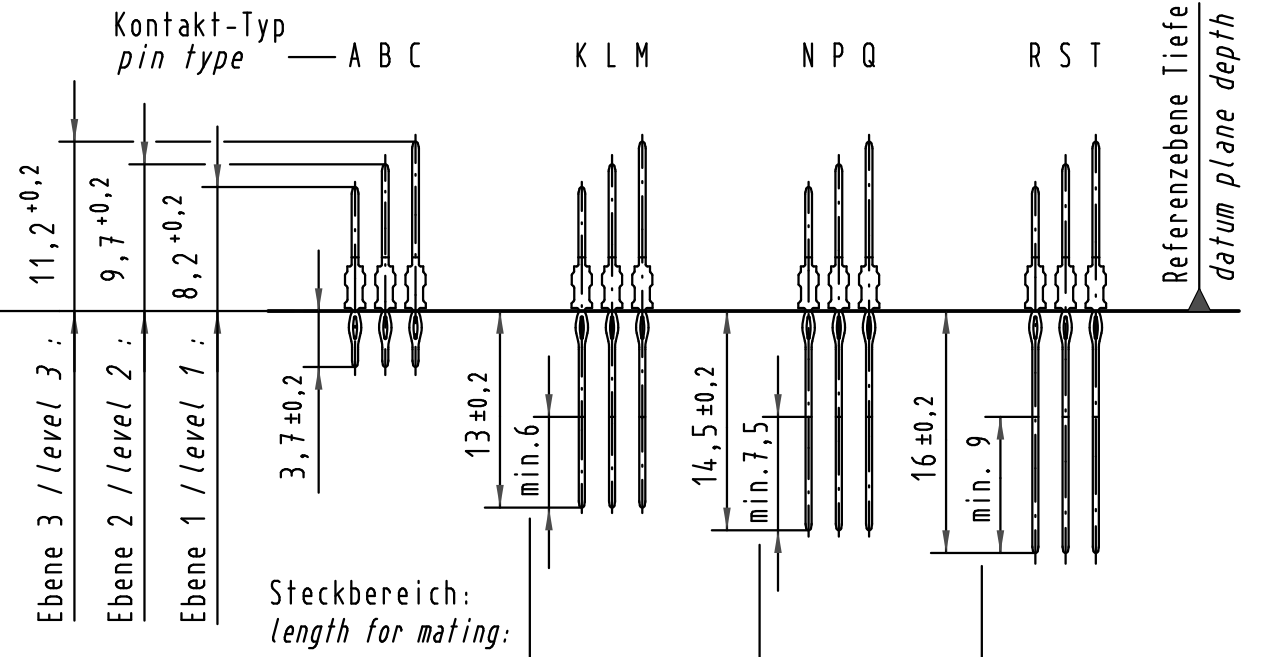


**Lochbild**  
board drillings

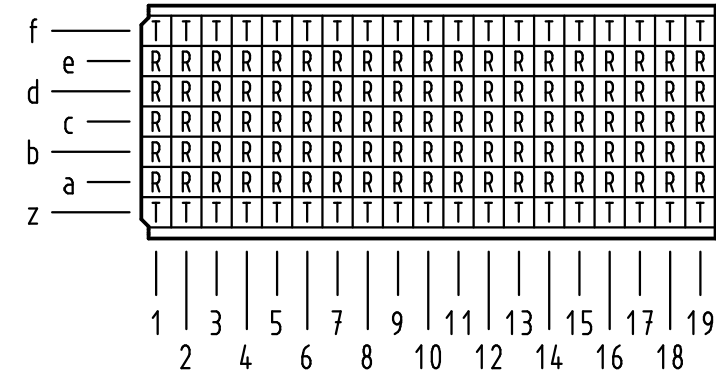


**Kontakt-Maße**  
contact dimensions

(Längen der Steck- und Anschlußseite gelten für eingepreßte Steckverbinder)  
(mating and termination length of contacts apply to pressed in connectors)



**Kontaktbelegung**  
contact loading



Empfohlener Lochaufbau und weitere Informationen siehe: DS 17 00 110 0101  
recommended configuration of plated through holes and further information see: DS 17 00 110 0101

|                         |  |
|-------------------------|--|
| 17 05 133 4602          | S4   |
| 17 05 133 2602          | 2  |
| 17 05 133 1602          | 1  |
| Bestell-Nr.<br>part-no. | Anforderungsstufe<br>performance level <span style="border: 1px solid black; border-radius: 50%; padding: 2px;">1</span> |

| All Dimensions in mm<br>Original Size DIN A 3 |          | Techn. Character. |                                   |      | Nicht tolerierte Maßel/Free size tolerances<br>IEC 61076-4-101 |  |
|---|----------|-------------------|-----------------------------------|------|--|--|
| Mod.  | Dat.     | Name              | Dat.                              | Name | Maßstab/Scale  | har-bus HM Messerleiste Typ B-19<br>133pol., Anschlußlänge 16mm<br>har-bus HM male connector type B-19<br>133pol., termination length 16mm |
| 35967   | 08.01.10 | Hage.             | Insp. 02.02.99                    | HL.  | 2:1  |  |
| 34337   | 22.05.07 | Cla               | Stand.                            | Wei. |  |  |
| 29392   | 08.03.01 | Rie.              | HARTING Electronics GmbH & Co. KG |      |  | Sub.   |
| 25082   |          |                   | D-32339 ESPELKAMP                 |      |  |  |
| Mod. Dat. Name                                |          |                   | HARTING                           |      |  | Blatt/ page  |