

Жарықдиодты 12 Вольтті RGB жолақтарына арналған зорайтқыш



GDA-RGB-216-IP20-12

1. Өнім сипаттамасы

RGB жолақтары сигналының зорайтқышы қоректендіру көзінен, жарықдиодтарды басқару блогынан және жарықдиодты жарық көздерінен тұратын басқару жүйесінің құрамында жұмыс істейтін құрылғы болып табылады.

ЗОРАЙТҚЫШ RGB КОНТРОЛЛЕРДІҢ шығаруынан жарықдиодты жолаққа түсетін басқару сигналдарын қайталайды.

Бұл RGB жолақ бөліктерінің санын ұлғайтуға, түстің бірдей өлшемдерін сақтауға және RGB жолақтың жұмыс режимдерін синхрондауға мүмкіндік береді.

2. Техникалық сипаттамалары:

- ◆ Корпусы алюминийден жасалған
- ◆ Кіргізетін/шығаратын кернеулердің ауқымы: 12-24 В тұрақты ток
- ◆ Қосу әдісі: ортақ анод
- ◆ Максималды жүктеу тогы: 3*6А, әрбір түске
- ◆ Жұмыс істеу температурасы: -20 +60°C

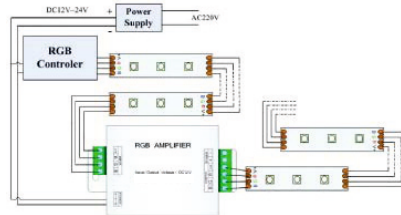
3. Орнату және қосу:

1. Зорайтқышты орнату үшін білікті электртің қызметін пайдалану ұсынылады.
2. RGB жолақтардың, контроллердің, зорайтқыштың және тұрақты ток көзінің кернеулері бір-біріне сәйкес келуі керек!
3. Зорайтқыштың кірзуі мен шығаруын зорайтқыш тақтайшасындағы жазуларға сәйкес қосыңыз, алдын-ала қосылатын тұрақты кернеу көзінің (-дерінің) жерге түйісуін тексеріңіз.
4. Қысқа тұйықталудың жоқ екеніне көз жеткізіңіз және зорайтқышты 12/24 В DC қоректендіру көзіне қосыңыз, ол жарықдиодтарды қоректендіру үшін пайдаланылады. Қосу сұлбасы төмендегі суретте көрсетілген.

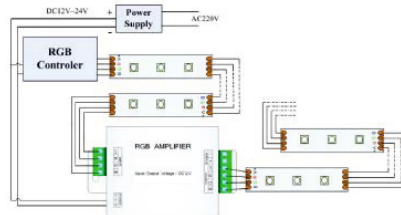
Назар аударыңыз: зорайтқыштың номиналды қуаты 216 Вт-ты (кіргізетін кернеуі 12 В болғанда) немесе 432 Вт-ты (кіргізетін кернеуі 24 В болғанда) құрайды.
Зорайтқыш жұмысын бұзылуына жол бермеу үшін оған жалпы қуаты зорайтқыш қуатынан асатын жолақты қосуға тыйым салынады.

Қосу сұлбасының үлгісі:

1 қосу сұлбасы – кезекті қосу



2 қосу сұлбасы – параллель қосу



Қоректендіру көзін жүктеуден 7 метрден алшақ қашықтыққа орнату ұсынылмайды. Қоректендіру көзінің бір каналына кезектеп жарықдиодты жолақтың 5 м-нен артық қосу ұсынылмайды.

4. Қауіпсіздік техникасы ережелері:

1. Контроллердің кіргізу кернеуі 12-ден 24 В-ке дейінгі ауқымда болуы керек. Анағұрлым жоғары кернеуі бар ток көзінен жұмыс істеу контроллерді істен шығаруға және электр тогы соққысына әкелуі мүмкін.
2. Өткізгіштер олардың түсті кодтарына сәйкес қосылуы керек.
3. Асыра жүктеуге тыйым салынады.

5. Жасаушысы туралы ақпарат

Жасаушысы:
GENERAL LIGHTING CO., LTD.
Дженерал Лайтинг КО., ЛТД.
Шуксиан роуд 33, Ксиамен, КХР

РФ-на жеткізуші (Импорттаушы):

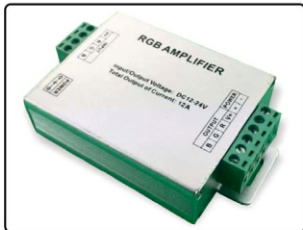
«Сонэс Логистик» ЖШҚ
117042, Мәскеу қ.,
Чечерский өтпесі, 120 үй
www.general-lamp.ru * info@general-lamp.ru

6. Кепілдеме міндеттемелері

General Lighting Systems сауда белгісінің жарықдиодты 12 Вольтті RGB жолақтарына арналған зорайтқышын орнату ережелерін орындаған кезде, сонымен қатар сатып алуды растайтын құжаттарды ұсынған кезде кепілдеме 2 жылға беріледі.

Моделі	Сату уақыты	Дүкен мөрі

Усилитель для светодиодных RGB лент 12 Вольт



GDA-RGB-216-IP20-12

1. Описание продукта:

Усилитель сигнала RGB лент представляет собой устройство, работающее в составе системы управления, которая состоит из источника питания, блока управления светодиодами и светодиодных источников света. УСИЛИТЕЛЬ повторяет сигналы управления, поступающие на светодиодную ленту с выхода RGB КОНТРОЛЛЕРА. Это позволяет увеличить количество участков RGB ленты, сохранить одинаковые параметры цвета и синхронизировать режимы работы RGB ленты.

2. Технические характеристики:

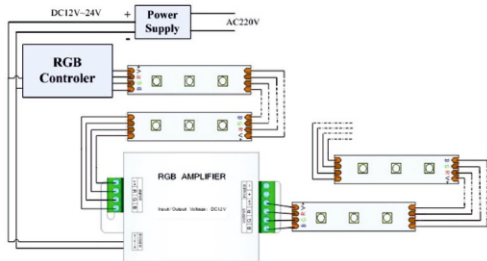
- ◆ Алюминиевый корпус
- ◆ Диапазон входных/выходных напряжений: 12 – 24 В постоянного тока
- ◆ Метод подключения: общий анод
- ◆ Максимальный ток нагрузки: 3*6А, на каждый цвет
- ◆ Рабочая температура: от -20° до +60°

3. Установка и подключение:

1. Для установки источника рекомендуется пользоваться услугами квалифицированного электрика.
2. Напряжение RGB лент, контроллера, усилителя и источника постоянного напряжения должны совпадать!
3. Подключите вход и выход усилителя в соответствии с надписями на шильдике усилителя, предварительно проверив заземление подключаемого (-ых) источника (-ов) постоянного напряжения.
4. Убедитесь в отсутствии короткого замыкания и подключите усилитель к источнику питания 12/24 В DC, который используется для питания светодиодов. Схема подключения показана на рисунке ниже.

Типовая схема подключения:

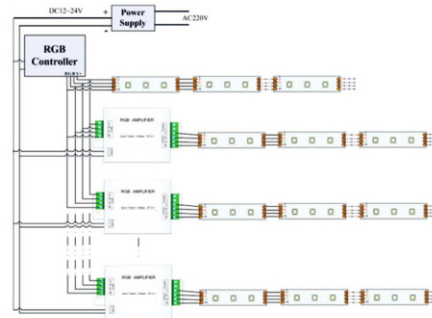
Схема подключения 1 – последовательное соединение



Внимание: номинальная мощность усилителя составляет 216 Вт (при входном напряжении 12 В) или 432 Вт (при входном напряжении 24 В). Во избежание нарушения работы усилителя запрещено подключать к нему ленту суммарной мощностью выше мощности усилителя.

Внимание! Производитель оставляет за собой право вносить в конструкцию изделия изменения и усовершенствования, не ухудшающие основные параметры изделия.

Схема подключения 2 – параллельное соединение



Не рекомендуется устанавливать источник питания на расстоянии более 7 метров от нагрузки. К одному каналу источника питания не рекомендуется подключать последовательно более 5 метров светодиодной ленты.

4. Правила техники безопасности:

1. Входное напряжение контроллера должно лежать в диапазоне от 12 до 24 В. Работа от источника с более высоким напряжением может вывести контроллер из строя и привести к поражению электрическим током.
2. Проводники должны быть подключены в соответствии с их цветовой кодировкой.
3. Перегрузка запрещена.

5. Информация об изготовителе:

Изготовитель:
GENERAL LIGHTING CO., LTD.
Дженерал Лайтинг КО., ЛТД.
Шуксиан роуд 33, Ксиамен, КНР

Поставщик в РФ (Импортер):

ООО «Сонэс Логистик»
117042, г. Москва, Чечерский проезд, д. 120
www.general-lamp.ru * info@general-lamp.ru

6. Гарантийные обязательства:

На усилители для светодиодных RGB лент 12 Вольт торговой марки General Lighting Systems предоставляется гарантия 2 года, при условии соблюдения правил установки, а также при предъявлении документов, подтверждающих их покупку.

Модель	Дата продажи	Печать магазина