

**Внимание!** Перед установкой и использованием светильника внимательно прочитайте инструкцию, чтобы в полной мере воспользоваться преимуществами продукта, и сохраняйте инструкцию до конца эксплуатации!

## ОБЩАЯ ИНФОРМАЦИЯ

Настольный светодиодный светильник **General Lighting Systems** предназначен для работы в сети переменного тока с средним номинальным напряжением 220-240В и частотой 50-60 Гц.

Светильник может использоваться для внутреннего освещения в жилых или офисных помещениях (IP20) и предназначен для работы при температуре окружающей среды от -20°C до +50°C и относительной влажности не выше 85%.

Настольный светодиодный светильник **General** представляет собой эффективное решение для локального освещения рабочего или учебного места.

В линейке настольных светодиодных светильников **General** каждая модель обладает рядом постоянных характеристик, такими как энергосберегающая технология (экономию 90% электроэнергии), источники света, не требующие замены (светодиоды), многолетний срок службы, индивидуальные дизайн, цвет корпуса, мощность, световой поток и цветовая температура.

Помимо основных характеристик, есть модели, обладающие дополнительным функционалом, например с сенсорным включением/выключением и управлением яркостью свечения (диммирование). Снизив яркость света до минимальной с помощью функции диммирования, можно использовать светильник в ночное время как ночник.

В некоторых моделях можно управлять направлением светового потока, благодаря регулируемой ножке и голове светильника.

Светильник **General** абсолютно безопасен для глаз ребенка и взрослого, не нагревается при работе. Наши светильники добавляют в атмосферу вашего дома частичку светлого волшебства, сделают вашу квартиру более уютной, а отдых и общение более комфортными!

## ТЕХНИЧЕСКИЕ ХАРАКТЕРИСТИКИ

<b>110°</b>	-20 C... +50 C	ГАРАНТИЯ 1 ГОД	IP20	III	Среднее рабочее напряжение <b>220-240 В</b>	Диммирование 3 уровня яркости	EAC		
Ra>80	Срок службы 40 000 часов	PF>0.5	K <sub>m</sub> < 0,05%	сенсорное включение	Будильник	Часы	Дата	Температура	RGB подсветка

Модель	Код для заказа	Мощность, Вт*	Световой поток, Лм*	Цветовая темп-ра, К	Функции
GLTL-034-2	800152	8	520	3000-5000	сенсорное включение регулировка уровня яркости смена цветовой температуры будильник, время, дата, комнатная температура rgb подсветка основания

\* На упаковке изделия указана модель светильника, реальная потребляемая мощность и световой поток светильника указаны в технических характеристиках и зависят от текущего напряжения электросети. Более подробное описание технических параметров и характеристик смотрите на индивидуальной упаковке или на сайте [www.sones.ru](http://www.sones.ru)

Производитель оставляет за собой право вносить в конструкцию изделия изменения и усовершенствования, не ухудшающие основные заявленные параметры изделия.

## ИНФОРМАЦИЯ ДЛЯ ЗАКАЗА

Модель	Код для заказа	Длина шнура	Вес, кг	Кол-во в трансп. упак.	Размеры (основание x высота) мм
GLTL-034-2	800152	1,5	0,78	12	138 * 550

## КОМПЛЕКТ ПОСТАВКИ

- Светильник
- Инструкция по эксплуатации
- Упаковка
- Блок питания

## ПРАВИЛА ЭКСПЛУАТАЦИИ

Используйте светильник только по прямому назначению (для освещения). Не используйте светильник с повреждениями корпуса или провода. Не используйте светильник в условиях повышенной влажности, или рядом с источником огня или жара. Не накрывайте светильник тканью во время использования, во избежание перегрева. Не трогайте работающий светильник мокрыми руками. Перед тем как протереть светильник, отключайте его от сети питания.

Протирайте светильник мягкой салфеткой, смоченной в слабом мыльном или спиртовом растворе. Не используйте ацетонсодержащие чистящие средства, во избежание повреждения корпуса светильника. Не подключайте напрямую к питающей сети 220 В без адаптера светильники, имеющие в комплекте адаптер. Если светильник не работает, выключите его, и проверьте плотно ли присоединены сетевой шнур и адаптер, затем снова включите.

## УСТАНОВКА И УПРАВЛЕНИЕ

Освободите светильник от упаковки и внимательно проверьте, чтобы не было повреждений корпуса и изоляции сетевого шнура. Установите светильник на ровной сухой поверхности и подключите к сети 220В. Включите светильник с помощью выключателя (сенсорного, или на корпусе). Управляйте яркостью света через сенсорный выключатель. Регулируйте направление светового потока, меняя высоту и угол наклона гибкой ножки и головной части светильника.

## ФУНКЦИИ СВЕТИЛЬНИКА

### GLTL-034

#### Схема светильника и кнопки управления функциями (Рис. 1.)

1. Присоединение блока питания DC 5V 1A к гнезду
2. Напряжение 100-240V 50/60Hz, блок питания DC 5V 1A
3. Поместите элемент питания CR2032 (в комплекте) в отделение на задней стороне светильника
4. Закройте и поверните крышку
5. Прикоснитесь к кнопке «+», чтобы увеличить яркость свечения
6. Прикоснитесь к кнопке «-», чтобы уменьшить яркость свечения
7. Прикоснитесь к этой кнопке чтобы включить или выключить свет
8. 3 цвета свечения: нейтральный, холодный, теплый
9. ножка
10. плафон
11. кнопка управления rgb подсветкой
12. rgb подсветка основания светильника

#### Функции цифрового дисплея (Рис. 3, 4.)

##### Установка времени и даты:

1. Нажимайте на кнопку «Mode» пока не появится слово «Time», это режим установки времени. Нажмите на кнопку «Set», начнет мигать цифра с часами, нажимайте на кнопки «Down» для убавления, и на кнопку «Up» для прибавления часов. Нажмите снова на кнопку «Set» для подтверждения выбранного часа, теперь замигает цифра с минутами.
2. Повторите те же действия для установки минут-> года->месяца->даты и выйдите из режима установки времени.
3. Нажмите на кнопку «Mode» для выхода из режима, или подождите 1 минуту для автоматического выхода.
4. В режиме Time можно выбрать 12 часовой (AM-PM) или 24 часовой вариант отображения времени, для этого нажмите на кнопку Up.

##### Спящий режим и функции будильника:

1. Нажимайте на кнопку «Mode» пока не появится слово «Alarm», вы в режиме установки будильника. Нажмите на кнопку «Set», начнет мигать цифра с часами, нажимайте на кнопки «Down» для убавления, и на кнопку «Up» для прибавления часов. Нажмите снова на кнопку «Set» для подтверждения выбранного часа, теперь замигает цифра с минутами.
2. Повторите те же действия для установки минут-> спящего режима->музыки. Чтобы выбрать одну из 8 мелодий будильника, нажимайте кнопки «Up» или «Down»
3. В режиме «Alarm» нажимайте кнопки «Up» или «Down» чтобы включить будильник, снова жмите те же кнопки для включения спящего режима, и для выключения будильника и спящего режима.
4. Будильник будет звенеть в течении 1 минуты если вы его не выключите. В спящем режиме, будильник снова зазвенит после того как пройдет время которое вы запрограммировали в спящем режиме. Для выключения будильника нажмите «Set» или любую другую кнопку.

##### Выбор единицы измерения температуры:

В режиме «Time» нажмите кнопку Down для выбора единицы измерения температуры Цельсий или Фаренгейт.

## ИНФОРМАЦИЯ ОБ ИЗГОТОВИТЕЛЕ И ПОСТАВЩИКЕ

### Изготовитель:

General Lighting CO., LTD. Shuixian road 33, Xiamen, PRC.  
Дженерал Лайтинг КО., ЛТД, Шуксян роуд 33, Ксиамен, КНР.

### Поставщик в РФ (импортер):

ООО «Сонес Логистик»  
17042, г. Москва, Черчерский проезд, д.120а  
[www.sones.ru](http://www.sones.ru) [info@sones.ru](mailto:info@sones.ru)

### СЕРТИФИКАЦИЯ

Вся продукция General Lighting Systems соответствует требованиям Технического регламента Таможенного союза ТР ТС 004/2011 «О безопасности низковольтного оборудования», ТР ТС 020/2011 «Электромагнитная совместимость технических средств», ТР ЕАЭС 037/2016 «Об ограничении применения опасных веществ в изделиях Электротехники и радиоэлектронике».

### ГАРАНТИЙНЫЕ ОБЯЗАТЕЛЬСТВА

Гарантия на настольные светодиодные светильные General Lighting Systems 12 месяцев со дня покупки при условии правильной эксплуатации. Гарантийная замена осуществляется в точке приобретения при наличии кассового чека, заполненного гарантийного талона и сохраненного товарного вида индивидуальной упаковки при полной комплектации.

Модель светильника	Номер партии (на корпусе)	Дата покупки	Штамп магазина

Сделано в Китае. С полным ассортиментом продукции TM General Lighting Systems ознакомьтесь на сайте [www.sones.ru](http://www.sones.ru)

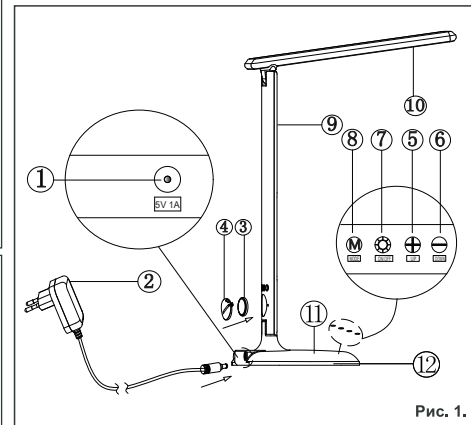


Рис. 1.



Рис. 2.

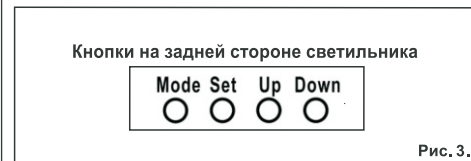


Рис. 3.

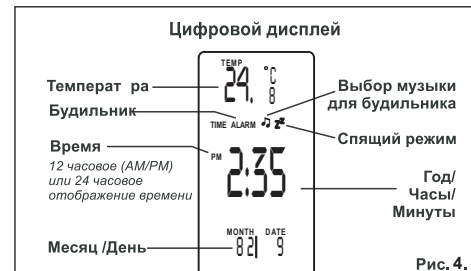


Рис. 4.

**Назар аударыңыз!** Жарықшамды орнату және пайдалану алдында өнімнің артықшылығын толыққанды пайдалану үшін нұсқаулықты мұқият оқып шығыңыз және нұсқаулықты пайдалануға берудің аяғына дейін сақтаңыз!

**ЖАЛПЫ АҚПАРАТ**

**General Lighting Systems** үстелүстілік жарықдиодты жарықшамы орташа номиналды кернеуі 220-240В және 50-60 Ц жиілікті ауыспалы ток желісінде жұмыс істеуге арналған.

Жарықшамды тұрғын немесе кеңсе үй-жайларында (IP20) ішкі жарықтандыру үшін пайдалануға болады және қоршаған ортаның 20°C бастап +50°C дейінгі температурасы және 85% аспайтын қатысты ылғалдылық кезінде жұмыс істеуге арналған. General үстелүстілік жарықдиодты жарықшамы жұмыс немесе оқу орнының жергілікті жарықтандырудың тиімді шешімі болып табылады.

General үстелүстілік жарықдиодты жарықшамы сатысында әрбір модельдің энергия үнемдейтін технология (электр энергиясын 90% үнемдеу), ауыстыруды талап етпейтін жарық көздері (жарықдиодтар), ұзақ мерзімді қызмет, дара дизайн, қуаттылық, жарық ағысы мен түс температурасы сияқты тұрақты сипаттардың бірқатарына ие.

Негізгі сипаттамалардан басқа, қосымша қызметке ие, мысалы, сенсорлық қосу/өшіруі және жарық берудің жарықтылығын басқару (диммирлеу), модельдері бар. Жарықтың жарықтылығын диммирлеу қызметінің көмегі арқылы минималды жарықтылыққа дейін төмендетіп, жарықшамды түнгі уақытта бірте шам ретінде қолдануға болады.

Кейбір модельдерде жарықшамның реттелетін аяқшасы мен басының арқасында жарық ағысының бағытын басқаруға болады.

General жарықшамы бала мен ересек адамның көзі үшін өте қауіпсіз, жұмыс кезінде қызбайды. Біздің жарықшамдар сіздің үйіңіздің атмосферасына жарқын сиқырдың бөлшегін қосады, үйіңізді жарқын, ал демалысыңызды жайлы ете түседі!

**ТЕХНИКАЛЫҚ СИПАТТАМАЛАРЫ**

<b>110°</b>	-20 C... +50 C	<b>1 ЖЫЛДЫҚ КЕПІЛ</b>	<b>IP20</b>	<b>Орташа жұмыс кернеуі 220-240 В</b>	<b>Диммирлеу Жарықтылықтың 3 деңгейі</b>	<b>ЕАС</b>
<b>Ra&gt;80</b>	Қызмет ету мерзімі 40 000-50 000 сағат	<b>PF&gt;0.5</b>	<b>K<sub>v</sub> &lt; 0,05%</b>	<b>сенсорлық қосу</b>	<b>Будильник</b>	<b>Часы</b>
					<b>Дата</b>	<b>Температура</b>
						<b>RGB подсветка</b>

Модель	Тапсырыс коды	Қуаттылығы, Вт*	Жарық ағымы, Лм*	Түс температурасы, К	Қызметі
GLTL-034-2	800152	8	520	3000-5000	сенсорное включение регулировка уровня яркости смена цветовой температуры будильник, время, дата, комнатная температура rgb подсветка основания

\* Бұйымның орамы мен пайдалануға беру жөніндегі нұсқаулықта осы жарықшам үшін максималдық ықтимал тұтынатын қуаттылық пен жарық ағысы көрсетілген. Нақты тұтынатын қуаттылық пен жарық ағысы желі кернеуінің ағымды шамасы мен тұтынатын қуаттылыққа байланысты.

Өндіріш бұйымның конструкциясына өзгерістер мен бұйымның негізгі берілген параметрлерін нашарлайтпайтын жетілдіру енгізу құқығын өзіне қалдырады.

**ТАПСЫРЫС БЕРУГЕ АРНАЛҒАН АҚПАРАТ**

Модель	Тапсырыс коды	Баудың ұзындығы	Салмағы, кг	Тасымалдау орамындағы саны, дана	Өлшемі: негізі x биіктігі, мм
GLTL-034-2	800152	1,5	0,78	12	138 * 550

**ЖЕТКІЗУ ЖИНАҒЫ**

- Жарықшам
- Пайдалануға беру жөніндегі нұсқаулық
- Орам
- Блок питания

**ОРНАТУ ЖӘНЕ БАСҚАРУ**

Жарықшамды орамнан шығарыңыз, корпустың бұзылысы мен желілік баудың оқшаулауы болмауын мұқият тексеріңіз. Жарықшамды төгіс құрғақ бетке орнатып, 220В желіге қосыңыз. Жарықшамды қосқыш (сенсорлық, немесе корпустың) арқылы қосыңыз. Жарық жарықтығын серсорлық қосқыш арқылы басқарыңыз. Жарық ағысының бағытын жарықшамның икемді аяқшасы мен бас жағының биіктігі мен еңіс бұрышын ауыстыра отырып, реттеңіз.

**ПАЙДАЛАНУҒА БЕРУ ЕРЕЖЕЛЕРІ**

Жарышамды тек тікелей мақсаты (жарықтандыру үшін) пайдаланыз. Корпусының немесе жетегінің ақауы бар жарықшамды пайдалануға болмайды. Жарықшамды жоғары ылғалдылық жағдайында, немесе от немесе ыстық көзін қасында пайдалануға болмайды. Қызып кетуді болдырмау үшін пайдалану кезінде жарықшамды матамен жаппаңыз. Жұмыс істеп тұрған жарықшамды дымқыл қолыңызбен ұстамаңыз. Жарықшамды суртудің алдында оны қуаттандыру желісінен өшіріңіз. Жарықшамды аздаған сабын немесе спирт ерітіндісіне салып алған жұмсақ орамалмен суртіңіз. Жарықшам корпусын бузыға жол бермеу үшін құрамында ацетоны бар жуатын құралдарды қолдануға болмайды. Жинағында адаптері бар жарықшамдарды адаптерсіз 220 В қуаттандыру желісіне тікелей қоспаңыз. Егер жарықшам жұмыс істемесе, онда оны өшіріп, желілік бау мен адаптердің тығыз қосылған-қосылмағандығын тексеріңіз, содан кейін қайтадан қосыңыз.

**ФУНКЦИИ СВЕТИЛЬНИКА**

**GLTL-034**

**Схема светильника и кнопки управления функциями (Рис. 1.)**

1. Присоединение блока питания DC 5V 1A к гнезду
2. Напряжение 100-240V 50/60Hz, блок питания DC 5V 1A
3. Поместите элемент питания CR2032 (в комплекте) в отделение на задней стороне светильника
4. Закройте и поверните крышку
5. Прикоснитесь к кнопке «+», чтобы увеличить яркость свечения
6. Прикоснитесь к кнопке «-», чтобы уменьшить яркость свечения
7. Прикоснитесь к этой кнопке чтобы включить или выключить свет
8. 3 цвета свечения: нейтральный, холодный, теплый
9. ножка
10. плафон
11. кнопка управления rgb подсветкой
12. rgb подсветка основания светильника

**Функции цифрового дисплея (Рис. 3, 4.)**

**Установка времени и даты:**

1. Нажимайте на кнопку «Mode» пока не появится слово «Time», это режим установки времени. Нажмите на кнопку «Set», начнет мигать цифра с часами, нажимайте на кнопки «Down» для убавления, и на кнопку «Up» для прибавления часов. Нажмите снова на кнопку «Set» для подтверждения выбранного часа, теперь замигает цифра с минутами.
2. Повторите те же действия для установки минут-> года->месяца->даты и выходите из режима установки времени.
3. Нажмите на кнопку «Mode» для выхода из режима, или подождите 1 минуту для автоматического выхода.
4. В режиме Time можно выбрать 12 часовой (AM-PM) или 24 часовой вариант отображения времени, для этого нажмите на кнопку Up.

**Спящий режим и функции будильника:**

1. Нажимайте на кнопку «Mode» пока не появится слово «Alarm», вы в режиме установки будильника. Нажмите на кнопку «Set», начнет мигать цифра с часами, нажимайте на кнопки «Down» для убавления, и на кнопку «Up» для прибавления часов. Нажмите снова на кнопку «Set» для подтверждения выбранного часа, теперь замигает цифра с минутами.
2. Повторите те же действия для установки минут-> спящего режима->музыки. Чтобы выбрать одну из 8 мелодий будильника, нажимайте кнопки «Up» или «Down»
3. В режиме «Alarm» нажимайте кнопки «Up» или «Down» чтобы включить будильник, снова жмите те же кнопки для включения спящего режима, и для выключения будильника и спящего режима.
4. Будильник будет звенеть в течении 1 минуты если вы его не выключите. В спящем режиме, будильник снова зазвенит после того как пройдет время которое вы запрограммировали в спящем режиме. Для выключения будильника нажмите «Set» или любую другую кнопку.

**Выбор единицы измерения температуры:**

В режиме «Time» нажмите кнопку Down для выбора единицы измерения температуры Цельсий или Фаренгейт.

**ДАЙЫНДАУШЫ МЕН ЖЕТКІЗУШІ ТУРАЛЫ АҚПАРАТ**

Дайындаушы:  
GENERAL LIGHTING CO., LTD  
Дженерал Лайтинг КО., ЛТД  
Шуксиан роуд 33, Ксиамен, ҚХР

Жеткізуші:  
«Сонэс Логистик» ЖШҚ  
117042, РФ, Мәскеу қаласы, Черерский проезд, 120-үй  
www.sones.ru info@sones.ru

**СЕРТИФИКАТТАУ**

«General Lighting Systems» СМ барлық өнімдері Келендік кеңестің КК ТР 004/2011 «Темен вольті жабдықтар туралы», КК ТР 020/2011 «Техникалық құралдардың электр-магниттік үйлесімділігі» техникалық регламенттерінің талаптарына сәйкес келеді.  
«General Lighting Systems» СМ үстелүстілік жарықдиодты жарықшамдары барлық макроклиматтық аудандарда (В3, В4) пайдалануға беруге арналған.

**КЕПІЛДІК МІНДЕТТЕМЕЛЕР**

General Lighting Systems үстелүстілік жарықдиодты жарықшамдарына сатып алған күннен бастап дұрыс пайдалануға беру шарты бойынша 12 айға кепіл беріледі. Кепілдік ауыстыру кассалық чек, топтырылған кепілдік талоны және дара орамның тауарлық түрі бар болған жағдайда, толық жинақ кезінде сатып алған сауда орнында жүзеге асырылады.

Жарықшамның моделі	Партия нөмірі (корпуста)	Сатып алған күні	Дүкеннің мөртаңбасы

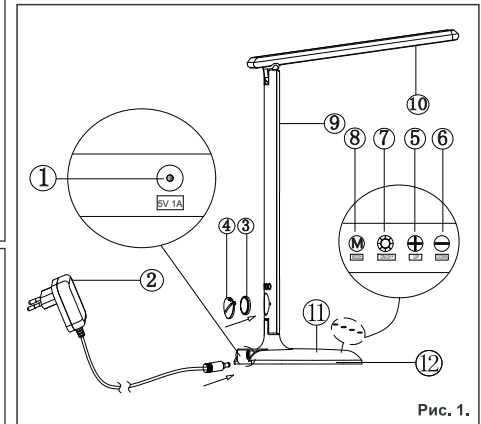


Рис. 1.



Рис. 2.

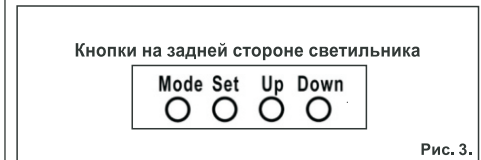


Рис. 3.

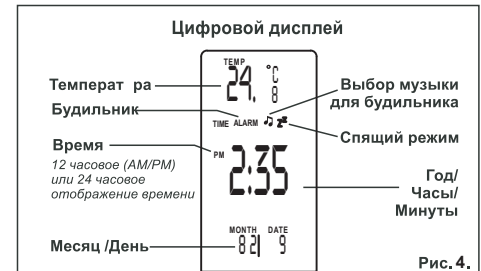


Рис. 4.