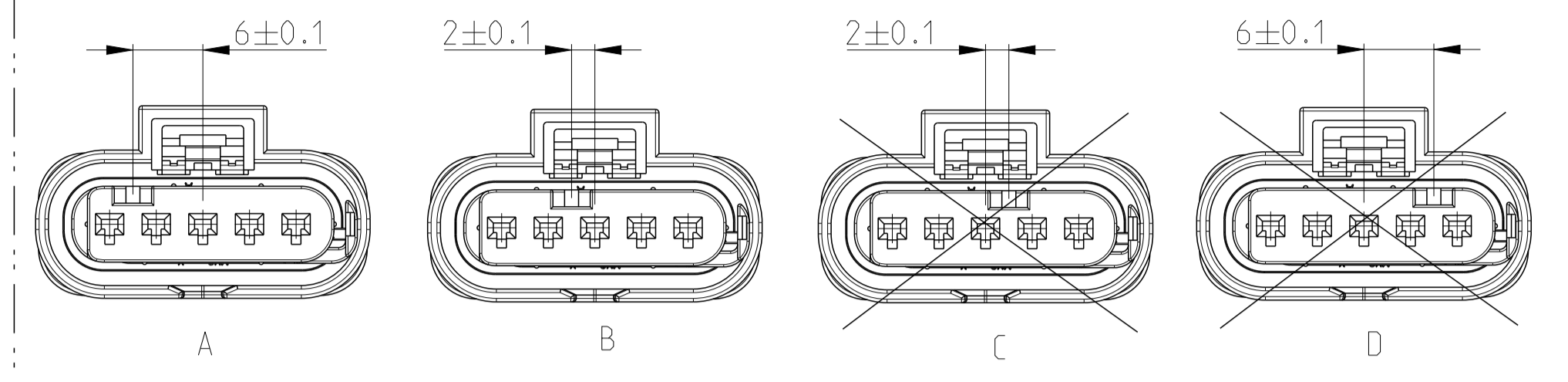
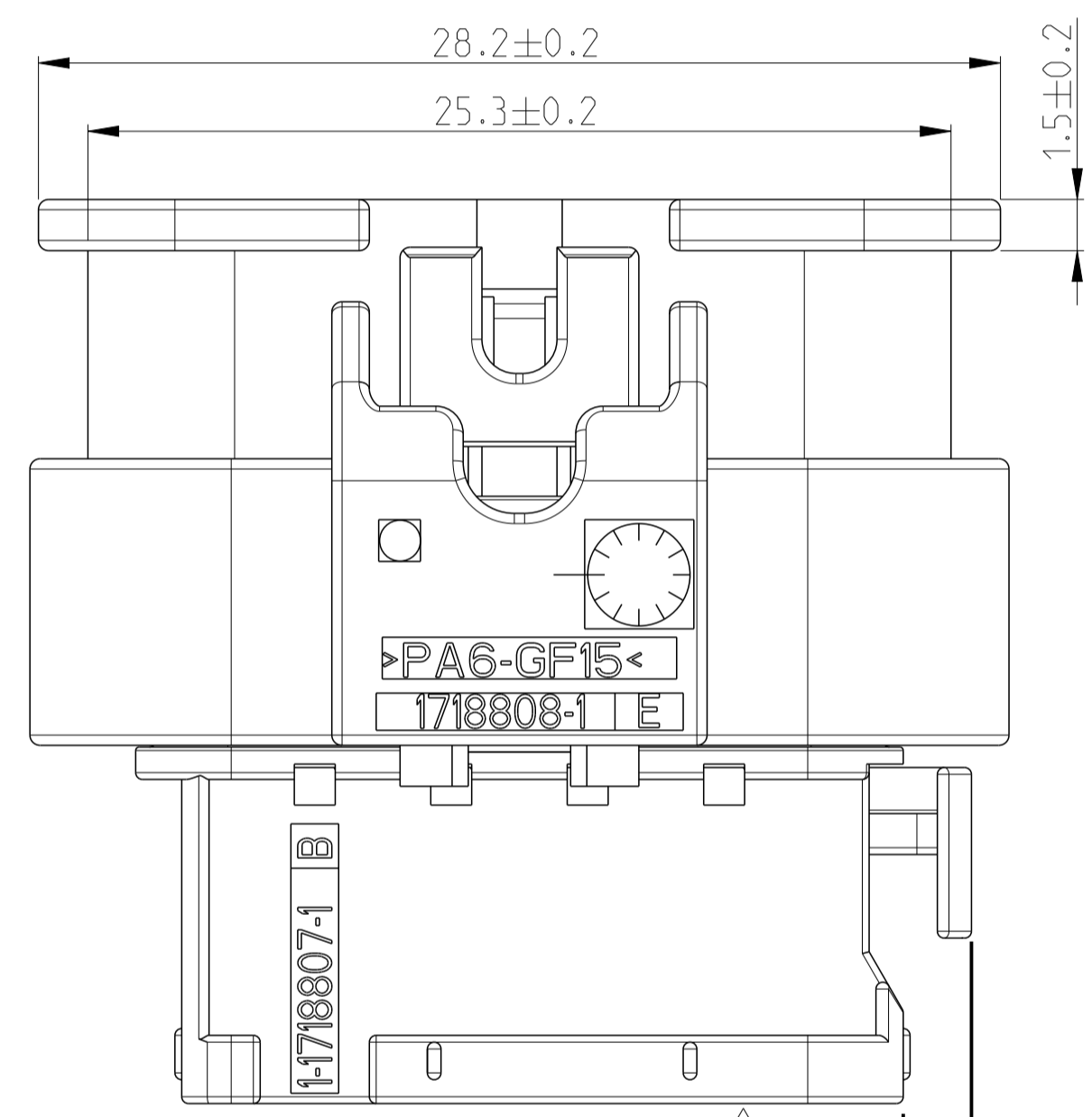
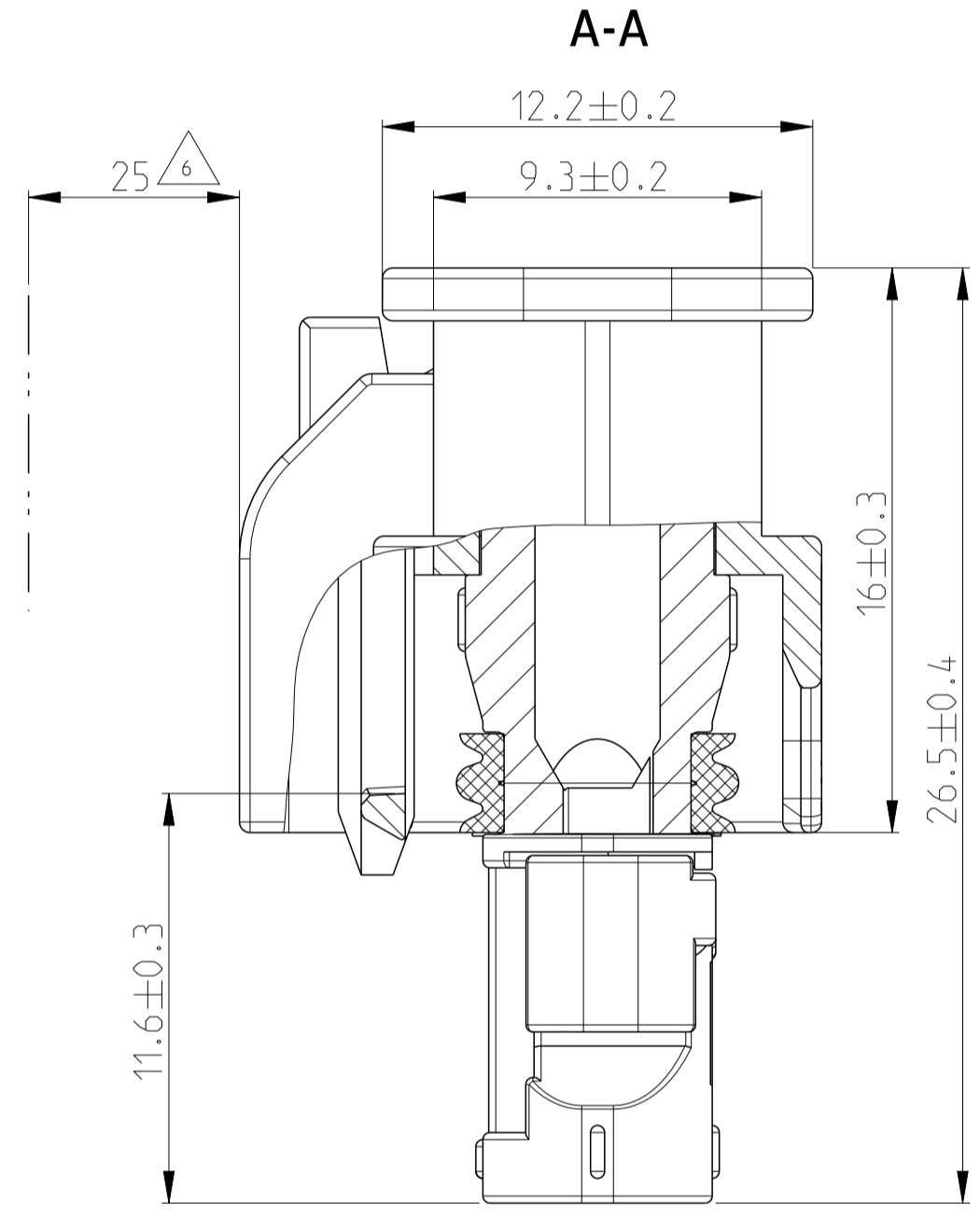
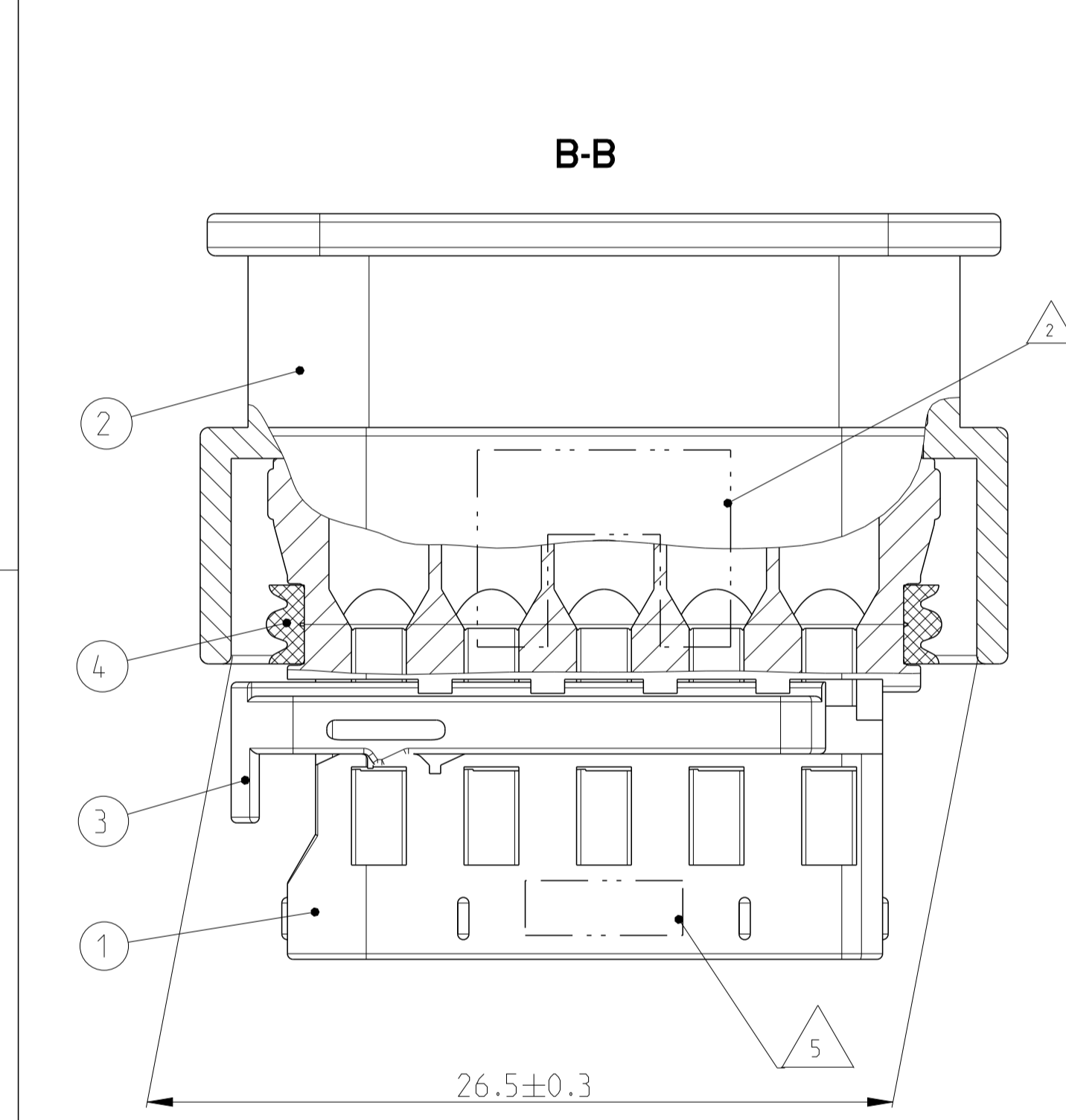


CODINGS Kodierungen M 2:1



REVISIONS		DATE	DWN	APVD
P	LTN	DESCRIPTION		
D		Pos. 1 and 2 changed	25MAR2010	CLA ASC
E		ECR-12-006206	03APR2012	SZN SZG
E1		LASER PRINT UPDATED	19FEB2018	SZN RT
E2		DIVERGENT MARKING ADDED	12SEP2018	LSZ SZN



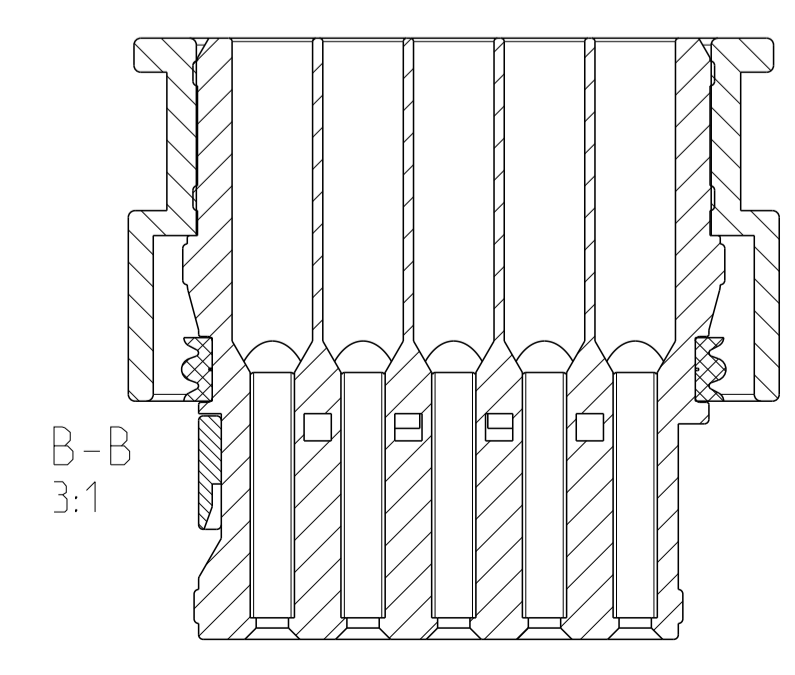
MOVING AREA OF THE RETAINER Verchiebeweg der Kontaktsicherung

NOTES:
Bemerkungen:

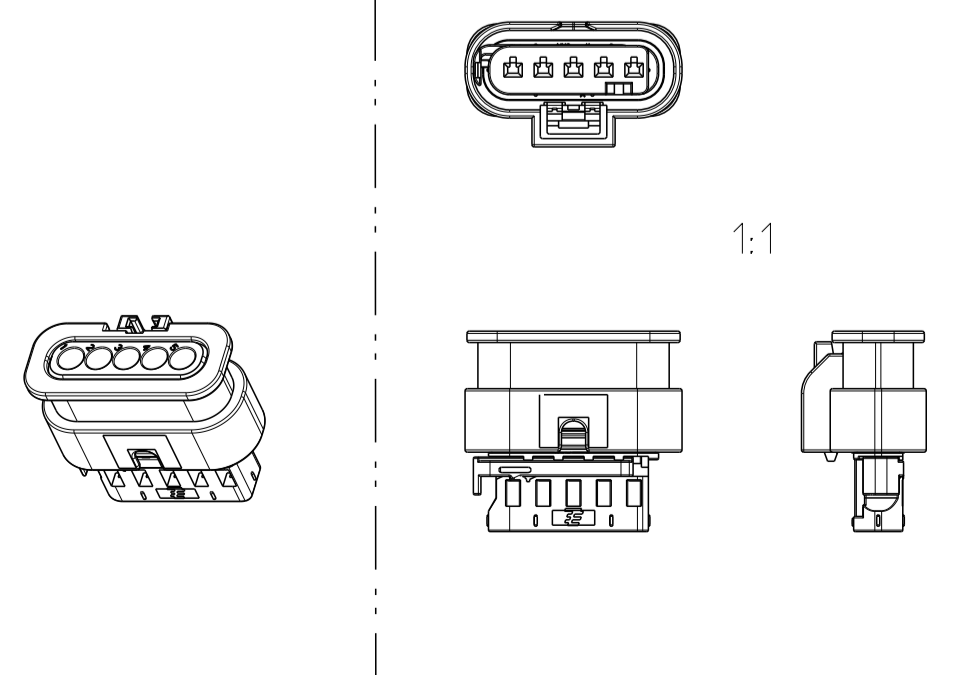
- ONLY THE GERMAN LANGUAGE VERSION IS AUTHORITATIVE
Massgebend ist nur der deutsche Text
- AREA FOR PRINT
Bereich für Bedruckung.
- USABLE CONTACTS MCON 1.2
SEE TE-NO. 1452674, VERSION SINGLE WIRE SEAL
Verwendbare Kontakte MCON 1.2
siehe TE-Zeichnung 1452674, Ausführung Einzeldichtung
- MAX. WIRE SIZE RANGE 1.0 mm² FLR PERMITTED
FOR CAVITY-Ø 3.55MM
QUANTITY SEE WIRE HARNESS DRAWING
FOR PERMISSIBLE CURRENT CARRYING CAPACITY OF THE SINGLE CONTACT
SEE PRODUCT SPECIFICATION NO.108-18782
max. zulässiger Leitungsquerschnitt 1.0 mm² FLR.
für Kammer-Ø 3.55mm
die Stückzahl ist im Leitungssatz festgelegt
die zulässige Strombelastbarkeit für die einzelnen Kontakte ist
der Spezifikation 108-18782 zu entnehmen
- SUPPLIER-MARK
Lieferantenkennzeichnung
- SPACE OF ACTIVITY
Beteiligungsraum
- SUPPLY CONDITION: RETAINER IN PRELOCKED POSITION
Auslieferungszustand: Zweite Kontaktsicherung in Vorraststellung
- WARPAGE PERMITTED TO MAX. -0.5mm
Verzug zulässig bis max. -0.5mm
- TE ORDER-NO.
TE Bestell-Nr.
- ACCORDING TO INTERFACE DRAWING
SEE TE-NO. 114-18679-3
Passend zur Schnittstellen-Zeichnung
siehe TE-Nr. 114-18679-3
- ASSEMBLY LINE SEGMENT IDENTIFICATION
Markierung für Segment der Assembly Anlage
- DATE CODE (DDYY)
Datum Kodierung (TTJJ)
- OPTIONAL-DIVERGENT MARKING FOR PARTS FROM CHINESE AND U.S. PRODUCTION
Abweichende Beschriftung zulässig fuer Teile aus China und U.S.
Produktion.

TE-ORDER-NO.	COD	TITLE	REV	QTY	TITLE	MATERIAL	SURFACE/COLOUR	ITEM
4-1670921-1	D	5pos. MCON 1.2 - LL Connector, Sealed	A	1	5pos. MCON 1.2 - Seal	MVQ-30	natur/NATURE	4
				1	5pos. MCON 1.2 - Retainer	PA66-GF15	violett/VIOLETT	3
				1	5pos. MCON 1.2 - Protec. Cover	PA6-GF15	schwarz/BLACK	2
				1	5pos. MCON 1.2 - Recept. Hsg.	PA66-GF30	schwarz/BLACK	1
				1	5pos. MCON 1.2 - Seal	MVQ-30	natur/NATURE	4
				1	5pos. MCON 1.2 - Retainer	PA66-GF15	violett/VIOLETT	3
				1	5pos. MCON 1.2 - Protec. Cover	PA6-GF15	schwarz/BLACK	2
				1	5pos. MCON 1.2 - Recept. Hsg.	PA66-GF30	schwarz/BLACK	1
				1	5pos. MCON 1.2 - Seal	MVQ-30	natur/NATURE	4
				1	5pos. MCON 1.2 - Retainer	PA66-GF15	violett/VIOLETT	3
				1	5pos. MCON 1.2 - Protec. Cover	PA6-GF15	schwarz/BLACK	2
				1	5pos. MCON 1.2 - Recept. Hsg.	PA66-GF30	schwarz/BLACK	1
3-1670921-1	C	5pos. MCON 1.2 - LL Connector, Sealed	A	1	5pos. MCON 1.2 - Seal	MVQ-30	natur/NATURE	4
				1	5pos. MCON 1.2 - Retainer	PA66-GF15	violett/VIOLETT	3
				1	5pos. MCON 1.2 - Protec. Cover	PA6-GF15	schwarz/BLACK	2
				1	5pos. MCON 1.2 - Recept. Hsg.	PA66-GF30	schwarz/BLACK	1
				1	5pos. MCON 1.2 - Seal	MVQ-30	natur/NATURE	4
				1	5pos. MCON 1.2 - Retainer	PA66-GF15	violett/VIOLETT	3
				1	5pos. MCON 1.2 - Protec. Cover	PA6-GF15	schwarz/BLACK	2
				1	5pos. MCON 1.2 - Recept. Hsg.	PA66-GF30	schwarz/BLACK	1
				1	5pos. MCON 1.2 - Seal	MVQ-30	natur/NATURE	4
				1	5pos. MCON 1.2 - Retainer	PA66-GF15	violett/VIOLETT	3
				1	5pos. MCON 1.2 - Protec. Cover	PA6-GF15	schwarz/BLACK	2
				1	5pos. MCON 1.2 - Recept. Hsg.	PA66-GF30	schwarz/BLACK	1
2-1670921-1	B	5pos. MCON 1.2 - LL Connector, Sealed	D	1	5pos. MCON 1.2 - Seal	MVQ-30	natur/NATURE	4
				1	5pos. MCON 1.2 - Retainer	PA66-GF15	violett/VIOLETT	3
				1	5pos. MCON 1.2 - Protec. Cover	PA6-GF15	schwarz/BLACK	2
				1	5pos. MCON 1.2 - Recept. Hsg.	PA66-GF30	schwarz/BLACK	1
				1	5pos. MCON 1.2 - Seal	MVQ-30	natur/NATURE	4
				1	5pos. MCON 1.2 - Retainer	PA66-GF15	violett/VIOLETT	3
				1	5pos. MCON 1.2 - Protec. Cover	PA6-GF15	schwarz/BLACK	2
				1	5pos. MCON 1.2 - Recept. Hsg.	PA66-GF30	schwarz/BLACK	1
				1	5pos. MCON 1.2 - Seal	MVQ-30	natur/NATURE	4
				1	5pos. MCON 1.2 - Retainer	PA66-GF15	violett/VIOLETT	3
				1	5pos. MCON 1.2 - Protec. Cover	PA6-GF15	schwarz/BLACK	2
				1	5pos. MCON 1.2 - Recept. Hsg.	PA66-GF30	schwarz/BLACK	1
1-1670921-1	A	5pos. MCON 1.2 - LL Connector, Sealed	E	1	5pos. MCON 1.2 - Seal	MVQ-30	natur/NATURE	4
				1	5pos. MCON 1.2 - Retainer	PA66-GF15	violett/VIOLETT	3
				1	5pos. MCON 1.2 - Protec. Cover	PA6-GF15	schwarz/BLACK	2
				1	5pos. MCON 1.2 - Recept. Hsg.	PA66-GF30	schwarz/BLACK	1
				1	5pos. MCON 1.2 - Seal	MVQ-30	natur/NATURE	4
				1	5pos. MCON 1.2 - Retainer	PA66-GF15	violett/VIOLETT	3
				1	5pos. MCON 1.2 - Protec. Cover	PA6-GF15	schwarz/BLACK	2
				1	5pos. MCON 1.2 - Recept. Hsg.	PA66-GF30	schwarz/BLACK	1
				1	5pos. MCON 1.2 - Seal	MVQ-30	natur/NATURE	4
				1	5pos. MCON 1.2 - Retainer	PA66-GF15	violett/VIOLETT	3
				1	5pos. MCON 1.2 - Protec. Cover	PA6-GF15	schwarz/BLACK	2
				1	5pos. MCON 1.2 - Recept. Hsg.	PA66-GF30	schwarz/BLACK	1

RETAINER IN END POSITION Kontaktsicherung in Endraststellung



3D VIEW 3D Ansicht 1:1



CODING A AS SHOWN Kodierung A wie gezeichnet

THIS DRAWING IS A CONTROLLED DOCUMENT. DIESER ZEICHNUNGSDRUCK IST EIN KONTROLLIERTES DOKUMENT. APPROVED FOR SIGNATURE AND RELEASE BY THE AUTHORITY. FÜR DIE VERWENDUNG DIESER ZEICHNUNG IST DIE FREIWEILIGE ÜBERGABE AN DIE AUTORISIERTE BEHÖRDE VORZUZUGEN. DIMENSIONS: MASSSTÄBE: mm

OWN: R. Bachmann 19DEC2006
CHK: -
APVD: -

PRODUCT SPEC: 108-18969
APPLICATION SPEC: 114-18861

NAME: 5pos. MCON 1.2 - LL Connector
SIZE: A1
CAGE CODE: 00779
DRAWING NO.: 1670921
SCALE: 5:1
SHEET: 1 OF 2
REV: E2

RESTRICTED TO NUR FÜR

Mouser Electronics

Authorized Distributor

Click to View Pricing, Inventory, Delivery & Lifecycle Information:

[TE Connectivity:](#)

[1-1670921-1](#)