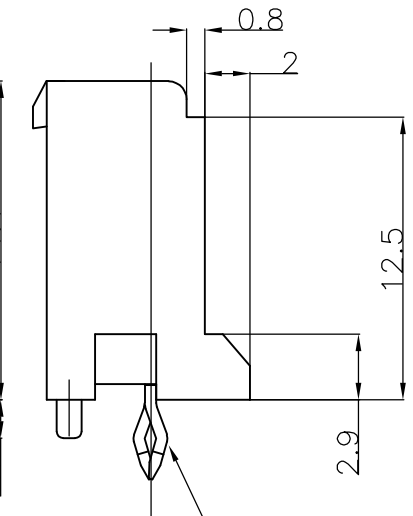
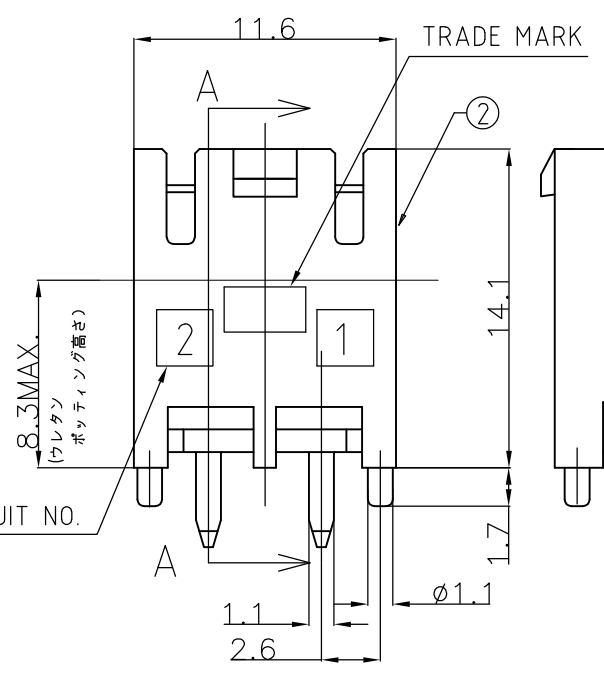
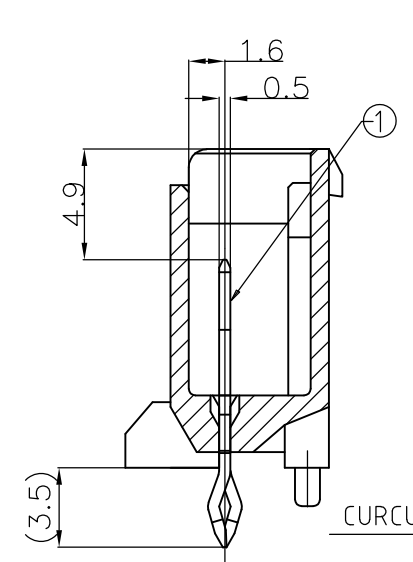
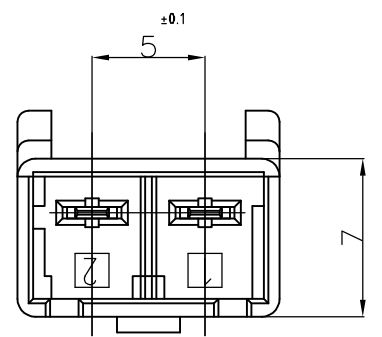


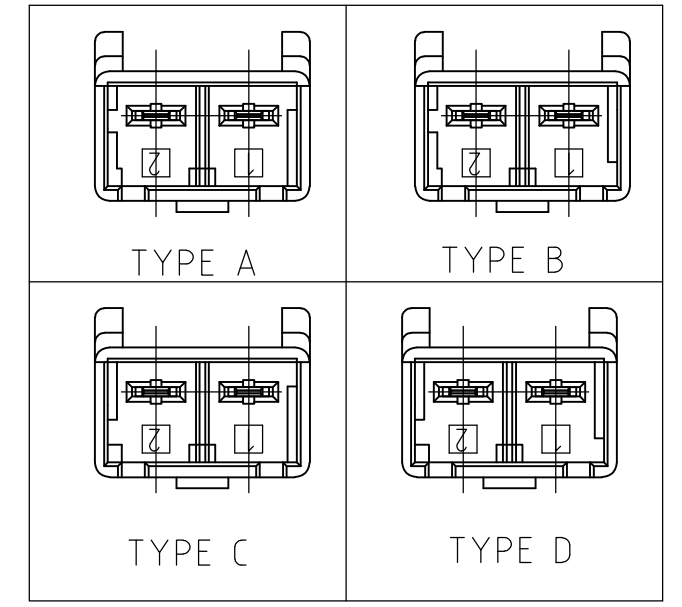
THIS DRAWING IS UNPUBLISHED. RELEASED FOR PUBLICATION
 © COPYRIGHT BY TYCO ELECTRONICS CORPORATION. ALL RIGHTS RESERVED.

LOC	DIST	REVISIONS					
		P	LTR	DESCRIPTION	DATE	DWN	APVD
J	-		B2	REVISED PER ECR-10-019987	11OCT10	HMR	TM
			C	REVISED PER ECR-12-015003	23AUG12	A.Z	F.M
			C1	REVISED PER ECR-13-019683	18DEC13	A.Z	D.Z

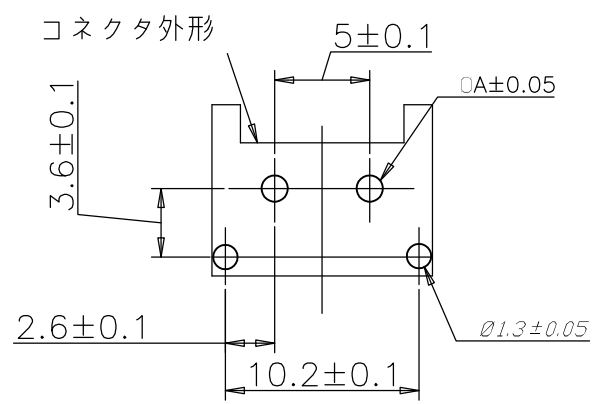
②	HEADER HOUSING	6/6 NYLON GRASS FILLED/ NYLON 6
①	TAB	COPPER ALLOY TIN PLATED
NO.	NAME	MATERIAL



キーイングタイプ
THE TYPE OF KEYING



- NOTES)
- RECOMMENDED P.C.B LAY OUT
 - APPLICABLE P.C.B. THICKNESS:16
 - MATING CONN. P/N
- PLUG HOUSING :SEE TABLE
4. 1376382-5 COMPLY WITH GLOW WIRE REQUIREMENT FOR PARTS OF NON-METALLIC MATERIAL SUPPORTING A CURRENT-CARRYING CONNECTION DETAILED IN IEC 60335-1, SECTION 30(GWT).



パンチ加工	1.25
ドリル加工	1.4
	A 寸法

プリント基板推奨穴加工寸法

キック形状:
キック無し形状は本タイン部が
ストレートである。

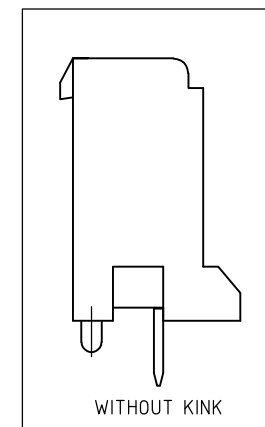
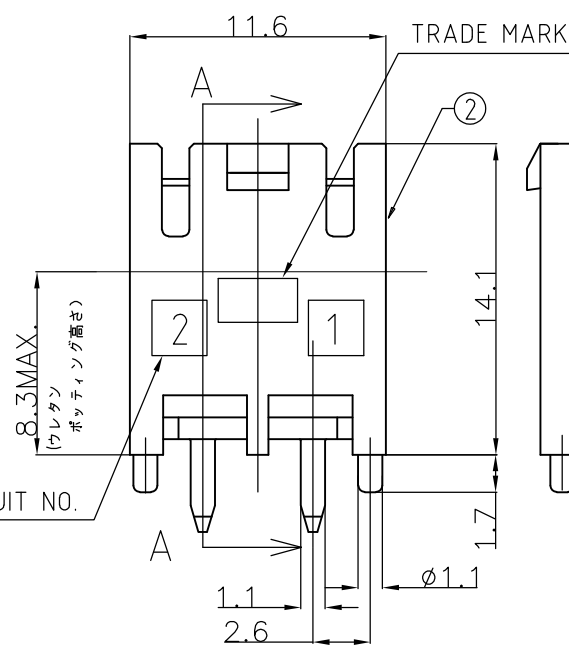
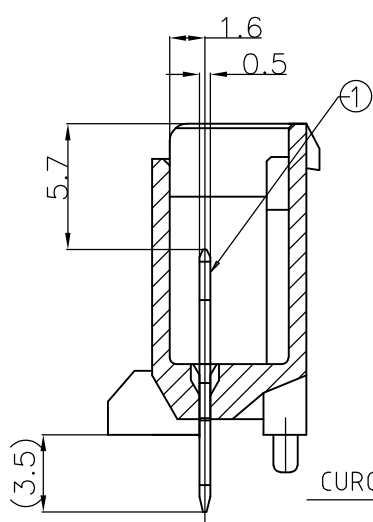
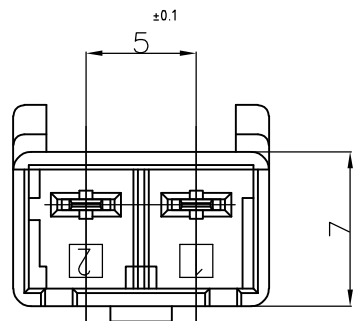
KINK SHAPE:
WITHOUT KINK IS
STRAIGHT SHAPE
OF TINE.

Part No.	キック有無 WITH/WITHOUT KINK	キーイングタイプ TYPE OF KEYING	色 Color	極数 Pos	型番 PART NO.
1376388-5	キック有 WITH KINK	TYPE A	自然色 NATURAL	2極 2Pos	1376382-5
3-1376388-4	キック無 WITHOUT KINK	TYPE D	黄色 YELLOW	2極 2Pos	8-1376382-4
2-1376388-3	キック無 WITHOUT KINK	TYPE C	青色 BLUE	2極 2Pos	7-1376382-3
1-1376388-2	キック無 WITHOUT KINK	TYPE B	赤色 RED	2極 2Pos	6-1376382-2
1376388-1	キック無 WITHOUT KINK	TYPE A	自然色 NATURAL	2極 2Pos	5-1376382-1
3-1376388-4	キック有 WITH KINK	TYPE D	黄色 YELLOW	2極 2Pos	3-1376382-4
2-1376388-3	キック有 WITH KINK	TYPE C	青色 BLUE	2極 2Pos	2-1376382-3
1-1376388-2	キック有 WITH KINK	TYPE B	赤色 RED	2極 2Pos	1-1376382-2
1376388-1	キック有 WITH KINK	TYPE A	自然色 NATURAL	2極 2Pos	1376382-1
かん合相手 (プラグ) P/N MATING CONN. P/N	キック有無 WITH/WITHOUT KINK	キーイングタイプ TYPE OF KEYING	色 Color	極数 Pos	型番 PART NO.

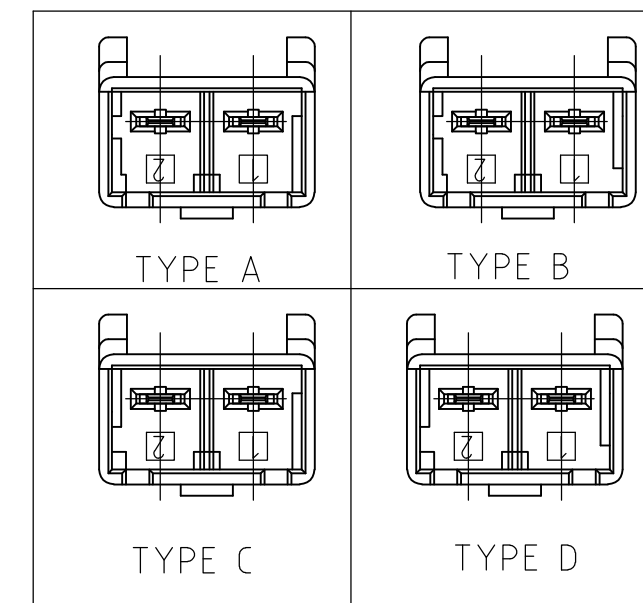
THIS DRAWING IS A CONTROLLED DOCUMENT.		DWN A.OISHI 28AUG'00	Tyco Electronics AMP K.K. Kawasaki, Japan												
DIMENSIONS: 単位: 耗 MM		CHK Y.KASHIWA 28AUG'00	NAME 名称 5.0 POWER KEY CONNECTOR 2P HEADER ASSEMBLY												
TOLERANCES UNLESS OTHERWISE SPECIFIED: 一般公差		APVD Y.KASHIWA 28AUG'00	PRODUCT SPEC 製品規格 108-5699												
<table border="1"> <tr><td>Ø PLC</td><td>± 0.2</td></tr> <tr><td>1 PLC</td><td>±</td></tr> <tr><td>2 PLC</td><td>±</td></tr> <tr><td>3 PLC</td><td>±</td></tr> <tr><td>4 PLC</td><td>±</td></tr> <tr><td>ANGLES</td><td>± 1'</td></tr> </table>		Ø PLC	± 0.2	1 PLC	±	2 PLC	±	3 PLC	±	4 PLC	±	ANGLES	± 1'	APPLICATION SPEC 取付適用規格 114-5292	
Ø PLC	± 0.2														
1 PLC	±														
2 PLC	±														
3 PLC	±														
4 PLC	±														
ANGLES	± 1'														
MATERIAL 材料 SEE TABLE	FINISH 仕上 SEE TABLE	WEIGHT -	SIZE A3	CAGE CODE 00779											
CUSTOMER DRAWING		DRAWING NO 番号 1376382		RESTRICTED TO -											
		SCALE 尺度 3:1		SHEET 1 OF 2											
				REV C1											

LOC	DIST	REVISIONS					
		P	LTR	DESCRIPTION	DATE	DWN	APVD
J	—		—	SEE SHEET 1	—	—	—

NO.	NAME	MATERIAL
②	HEADER HOUSING	6/6 NYLON
①	TAB	COPPER ALLOY TIN PLATED



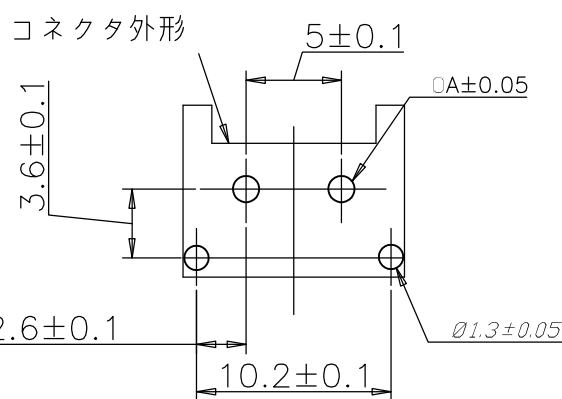
キーイングタイプ
THE TYPE OF KEYING



- NOTES)
- RECOMMENDED P.C.B LAY OUT
 - APPLICABLE P.C.B. THICKNESS: 1.6
 - MATING CONN. P/N
- PLUG HOUSING :SEE TABLE

断面 A-A
SECT A-A

CAVITY MARK



加工	寸法
パンチ加工	1.25
ドリル加工	1.4
	A 寸法

プリント基板推奨穴加工寸法

Part No.	キック有無	キーイングタイプ	色	極数	型番
3-1376388-5	WITHOUT KINK	TYPE D	黄色 YELLOW	2極 2Pos	3-1376382-5
2-1376388-4	WITHOUT KINK	TYPE C	青色 BLUE	2極 2Pos	2-1376382-4
1-1376388-3	WITHOUT KINK	TYPE B	赤色 RED	2極 2Pos	1-1376382-3
1376388-2	WITHOUT KINK	TYPE A	自然色 NATURAL	2極 2Pos	1376382-2
かん合相手 (プラグ) P/N MATING CONN. P/N	キック有無 WITH/WITHOUT KINK	キーイングタイプ TYPE OF KEYING	色 Color	極数 Pos	型番 PART NO.

THIS DRAWING IS A CONTROLLED DOCUMENT.		DWN A.OISHI 28AUG'00		Tyco Electronics AMP K.K. Kawasaki, Japan		
DIMENSIONS: 単位: 耗 MM		TOLERANCES UNLESS OTHERWISE SPECIFIED: 一般公差		Tyco Electronics		
0 PLO ± 0.2		1 PLC ±		NAME 5.0 POWER KEY CONNECTOR 2P HEADER ASSEMBLY		
2 PLC ±		3 PLC ±		PRODUCT SPEC 製品規格 108-78863		
4 PLO ANGLS ± 1°		FINISH 仕上 SEE TABLE		APPLICATION SPEC 取付適用規格 114-5292		
MATERIAL 材料 SEE TABLE		WEIGHT —		DRAWING NO 番号 G-1376382		
CUSTOMER DRAWING			SCALE 尺度 3:1		RESTRICTED TO —	
			SHEET 2 OF 2		REV C1	