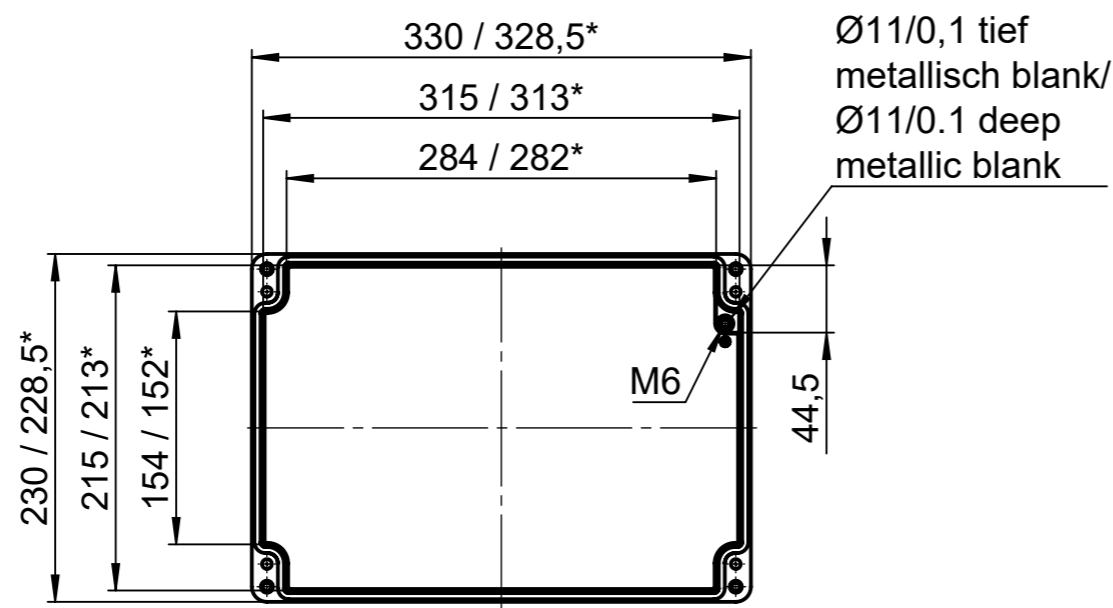


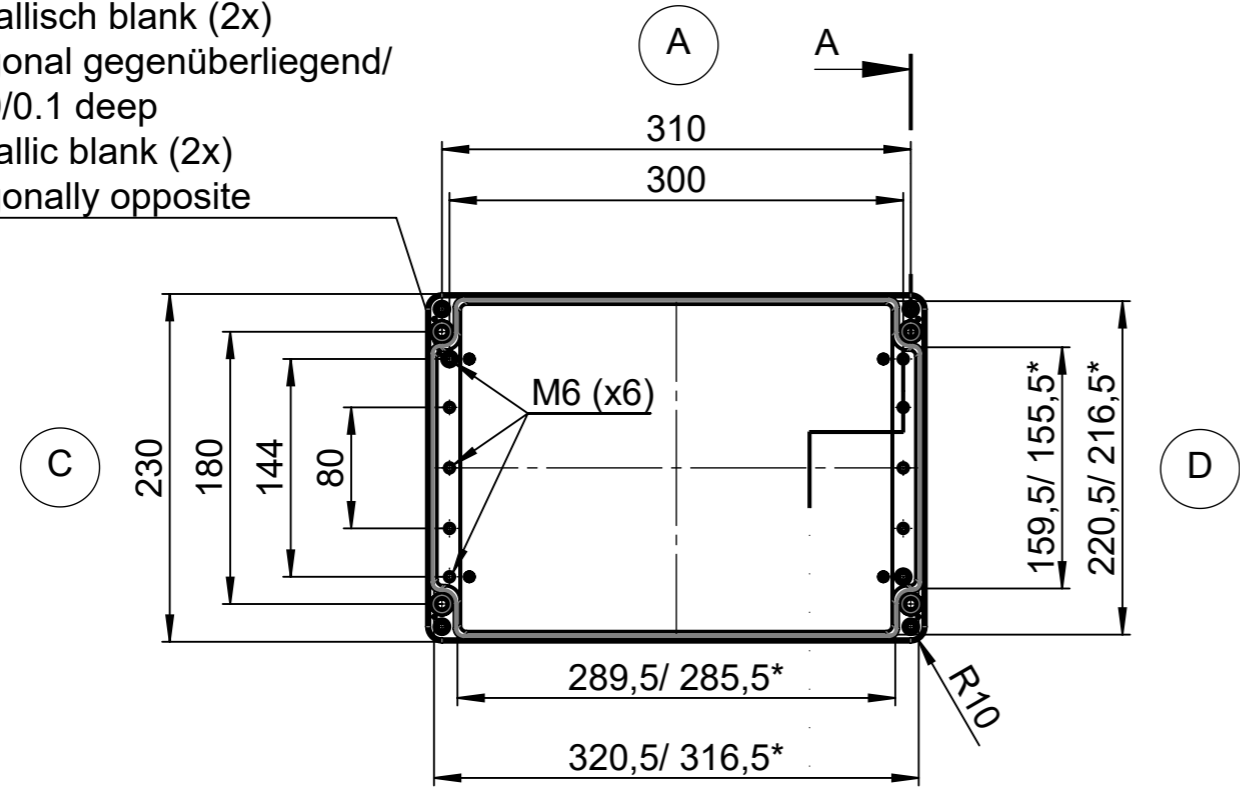
Für diese techn. Unterlage behalten wir uns alle Rechte vor. Ohne unsere vorherige Zustimmung darf sie weder vervielfältigt, noch Dritten zugänglich gemacht werden und sie darf durch den Empfänger oder Dritte auch nicht in anderer Weise missbräuchlich verwendet werden.

All rights reserved. No copies unless written permission from ROSE. Drawing may not be passed to third parties or misused in any way.



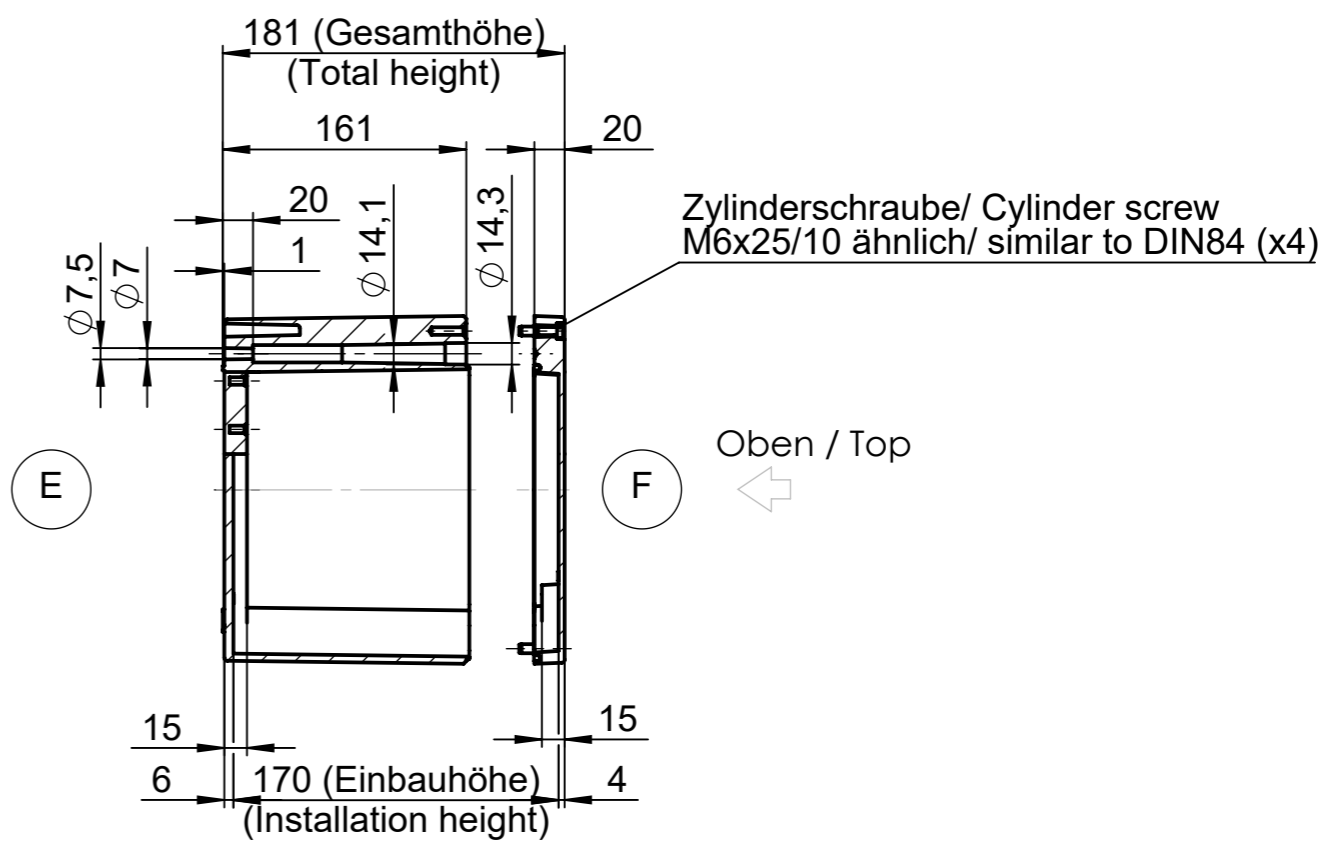
Deckel / Lid

Ø10/0,1 tief metallisch blank (2x) diagonal gegenüberliegend/  
 Ø10/0.1 deep metallic blank (2x) diagonally opposite



Unterteil / Base

\* = Maß durch Formkonizität nach unten verringert.  
 Freimass - Toleranz nach GTA 14/5 - DIN 1688  
 \* = Dimensions reduced in the lower part by mould incline  
 General tolerances according to GTA 14/5 - DIN 1688



Zylinderschraube/ Cylinder screw  
 M6x25/10 ähnlich/ similar to DIN84 (x4)

Oben / Top

Index			Änderung/Modification		Änd.Nr. Mod.Nr.	Datum/Date/Name	Projekt-Nr./project-no.
ROSE Systemtechnik GmbH 32457 Porta Westfalica			erstellt: created:	10.11.16	D.Mac.		Farbe/color
Maßstab Scale 1:5			geprüft: checked:	27.01.21	A.Hei.		Gewicht/weight 5.30kg
DIN A3			Benennung/Description		Aluminium Gehäuse Aluminium enclosure		Werkstoff/Material
							Oberfläche/Surface
							Freimaßtoleranz open tolerances
							DIN 1688-GTA 14/5
							Werkstückkanten/Edges
							Ersatz für Replacement for
							Bemerkung/Note
							Zeichnung-Nr./Drawing-No.:
							KAT01.233318

# Mouser Electronics

Authorized Distributor

Click to View Pricing, Inventory, Delivery & Lifecycle Information:

[Phoenix Mecano:](#)

[012333118](#) [012333188](#)