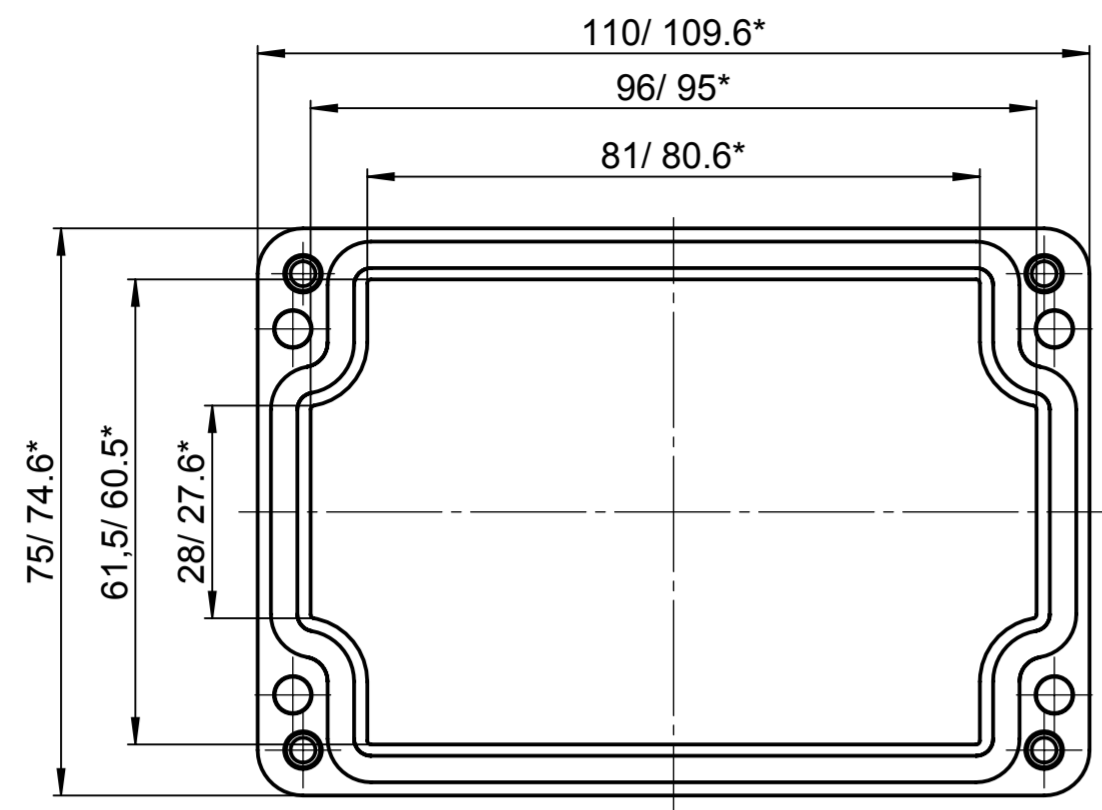
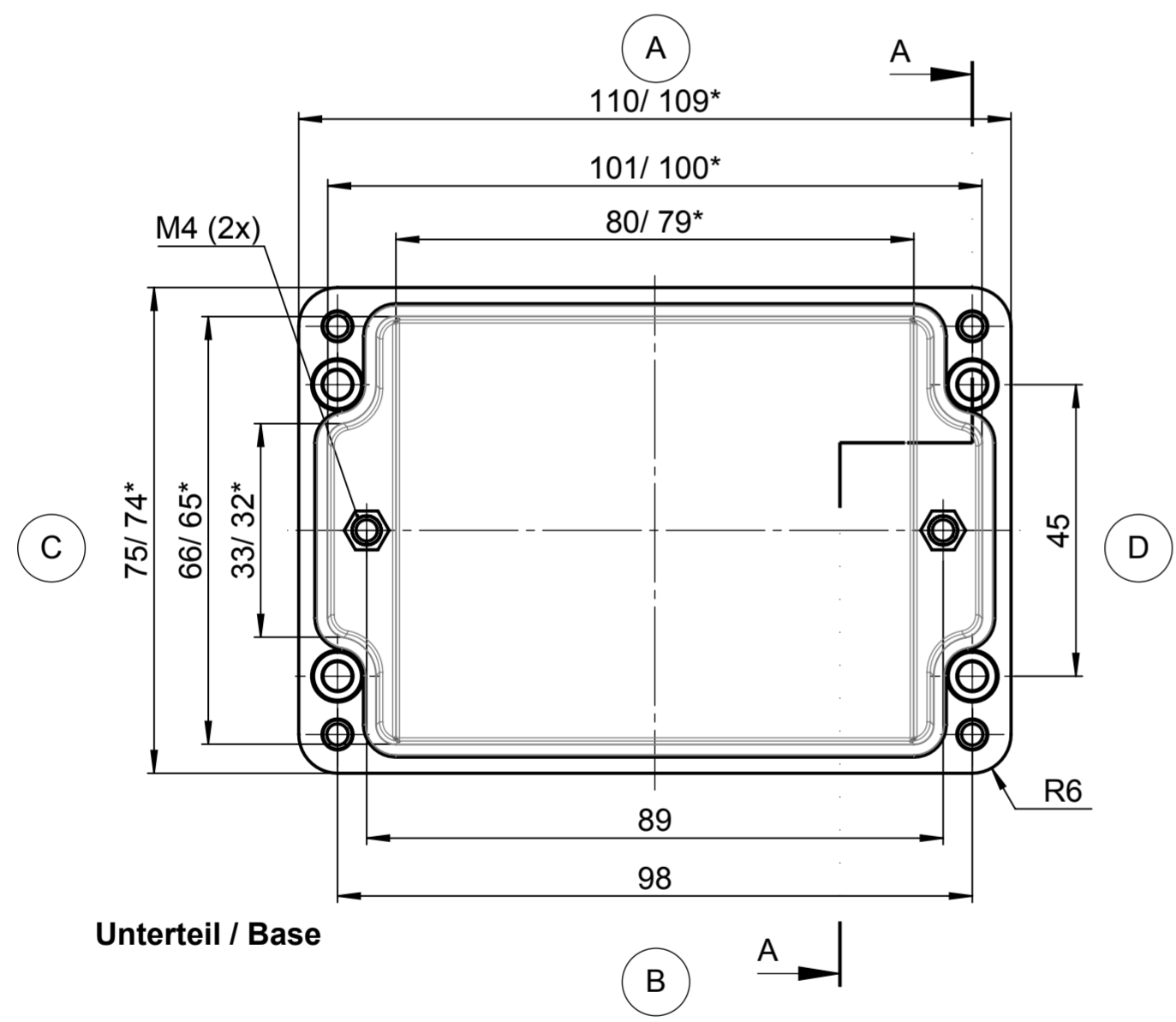


Für diese techn. Unterlage behalten wir uns alle Rechte vor. Ohne unsere vorherige Zustimmung darf sie weder vervielfältigt, noch Dritten zugänglich gemacht werden und sie darf durch den Empfänger oder Dritte auch nicht in anderer Weise missbräuchlich verwendet werden.

All rights reserved. No copies unless written permission from ROSE. Drawing may not be passed to third parties or misused in any way.



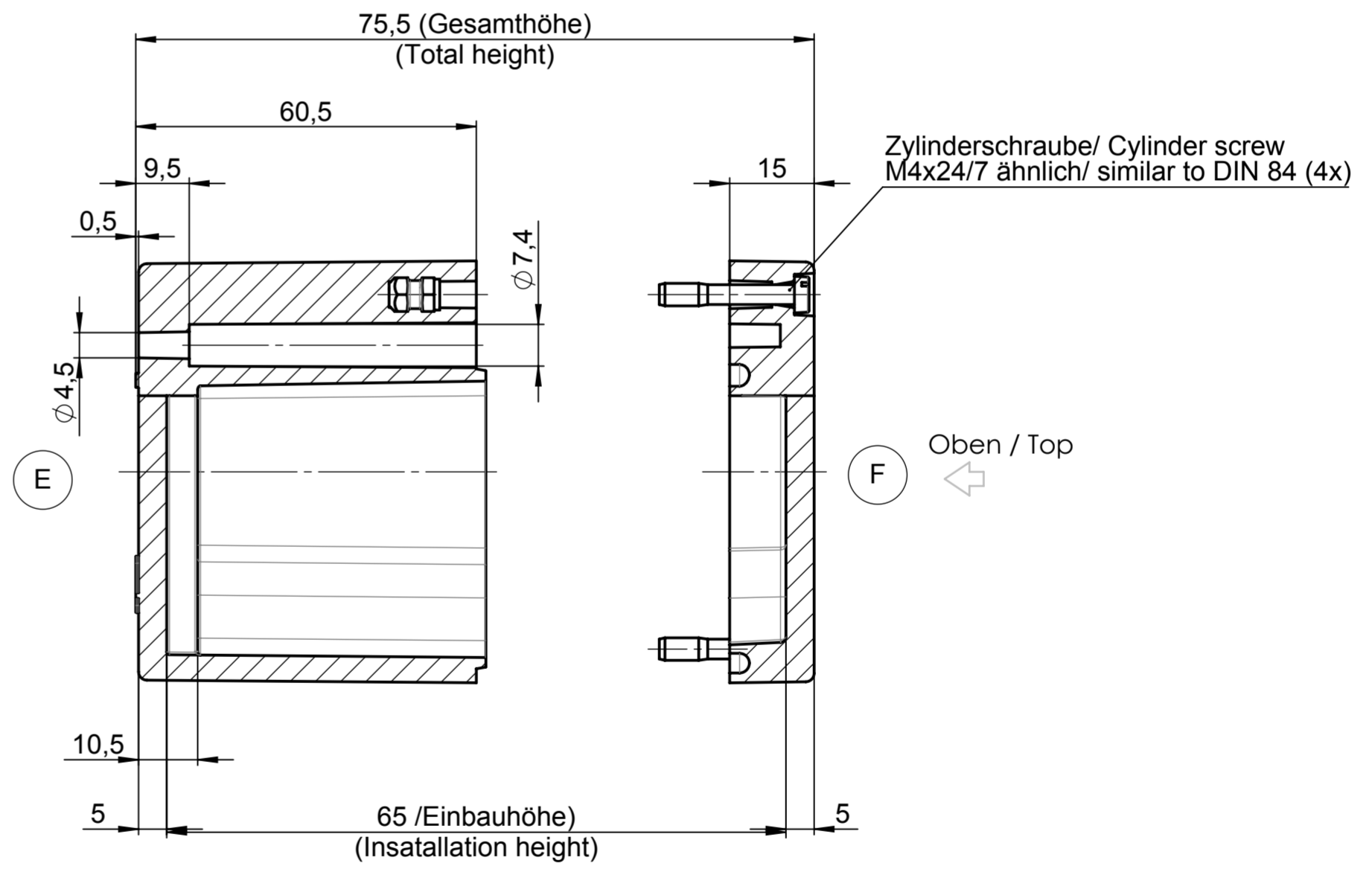
Deckel / Lid



Unterteil / Base

\* = Mass durch Formkonizität nach unten verringert.  
Freimass - Toleranz nach DIN 16901-130

\* = Dimensions reduced in the lower part by mould incline  
General tolerances according to DIN 16901-130



Index		Änderung/Modification		And. Nr. Mod.Nr.	Datum/Date/Name	Projekt-Nr./project-no.
ROSE Systemtechnik GmbH 32457 Porta Westfalica		erstellt: created:	14.02.17	D.Mac.		Farbe/color
Maßstab Scale 1:1		geprüft: checked:	21.03.17	J.Pla.		Gewicht/weight 408g
DIN A2		Benennung/Description Polyester Gehäuse Polyester Gehäuse		Oberfläche/Surface Freimastoleranz open tolerances Werkstückkanten/Edges		Werkstoff/Material DIN 16901-130
		Ersatz für Replacement for		Bemerkung/Note		
		Zeichnung-Nr./Drawing-No.:				KAT02.081108

# Mouser Electronics

Authorized Distributor

Click to View Pricing, Inventory, Delivery & Lifecycle Information:

[Phoenix Mecano:](#)

[020811080](#)