

NUMBER C-179465



METRIC

単位、寸法 DIMENSIONS IN MM. DO NOT SCALE PRINT

PRINT DIST

4 3 2 1

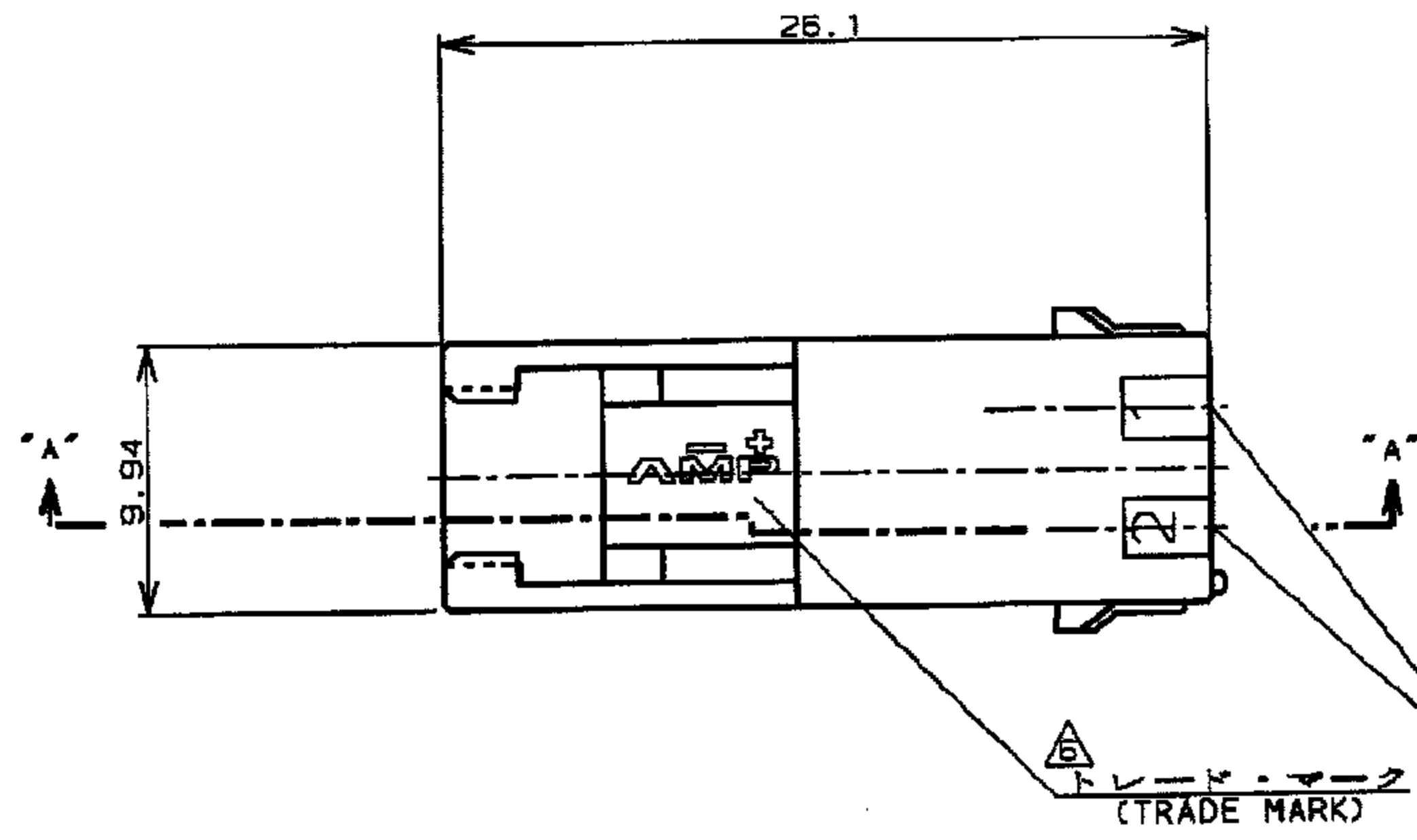
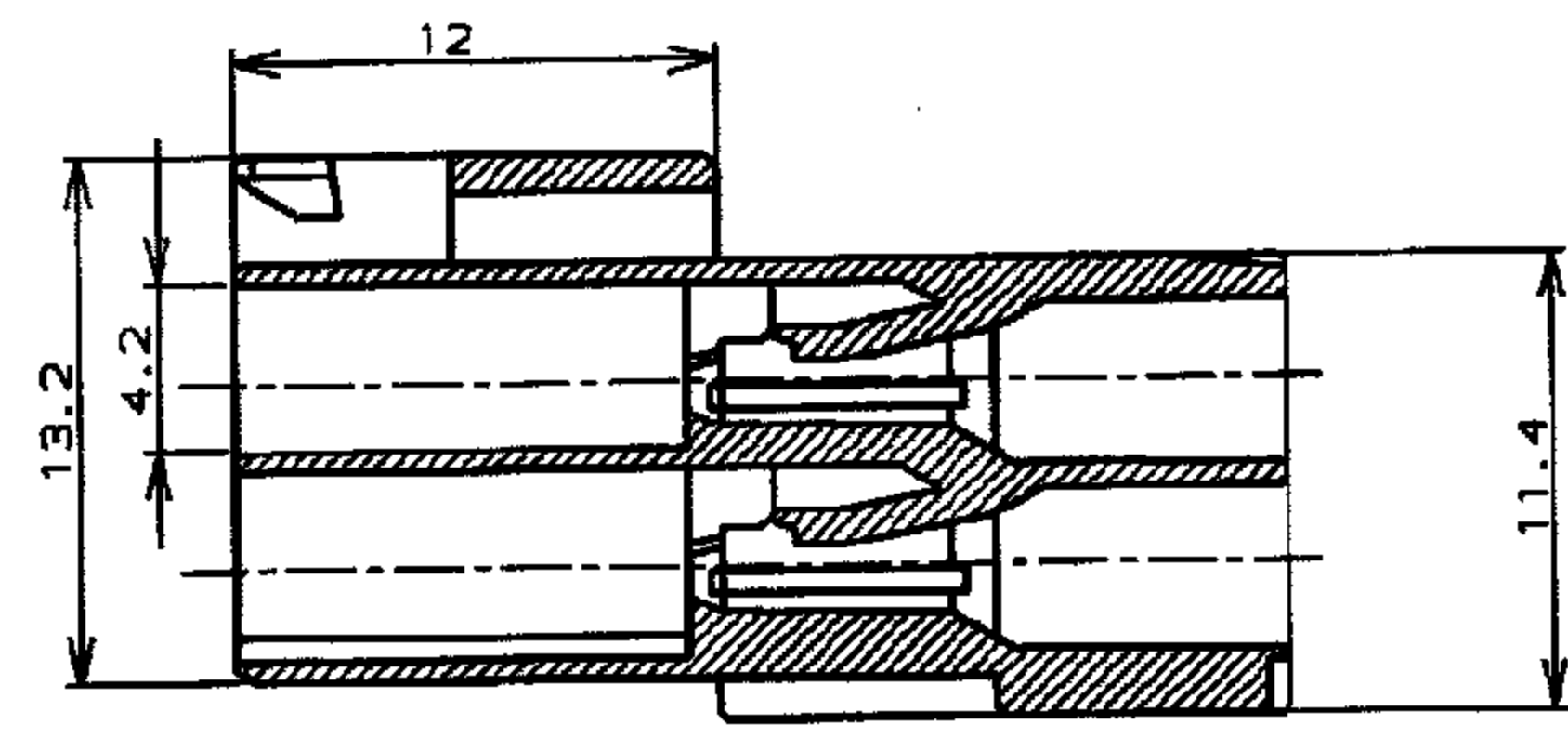
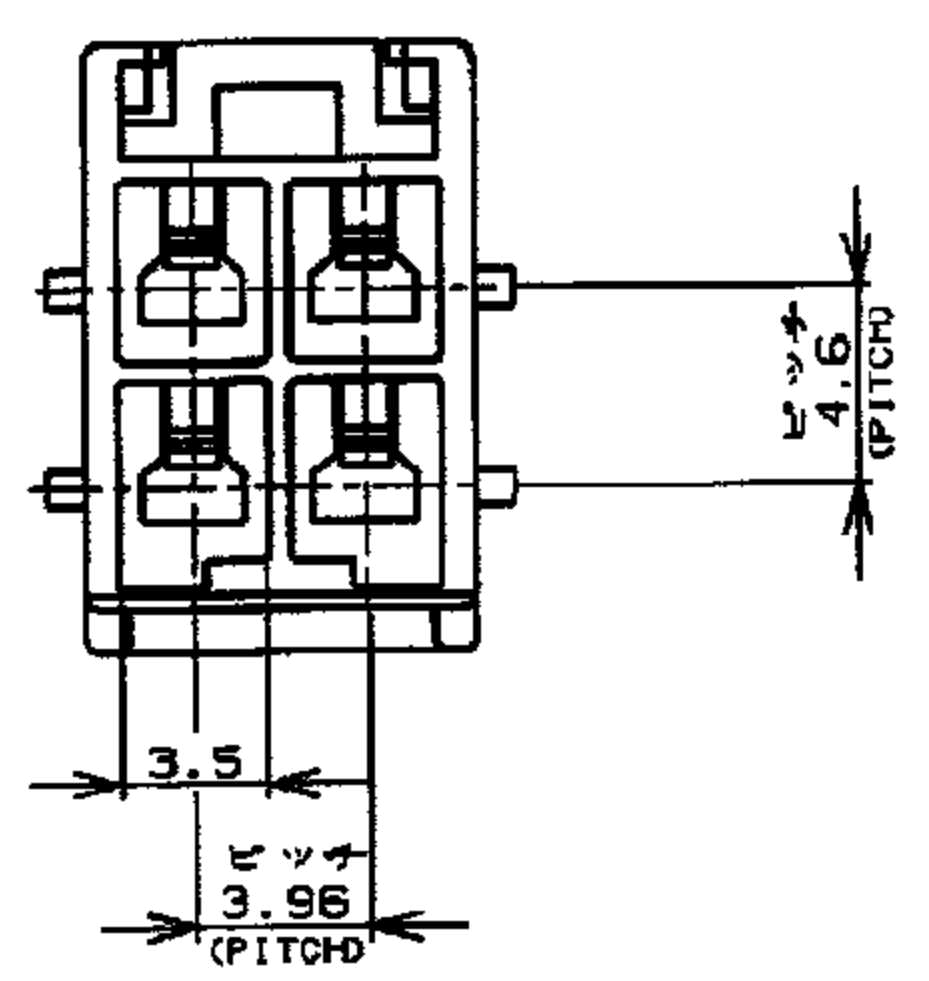
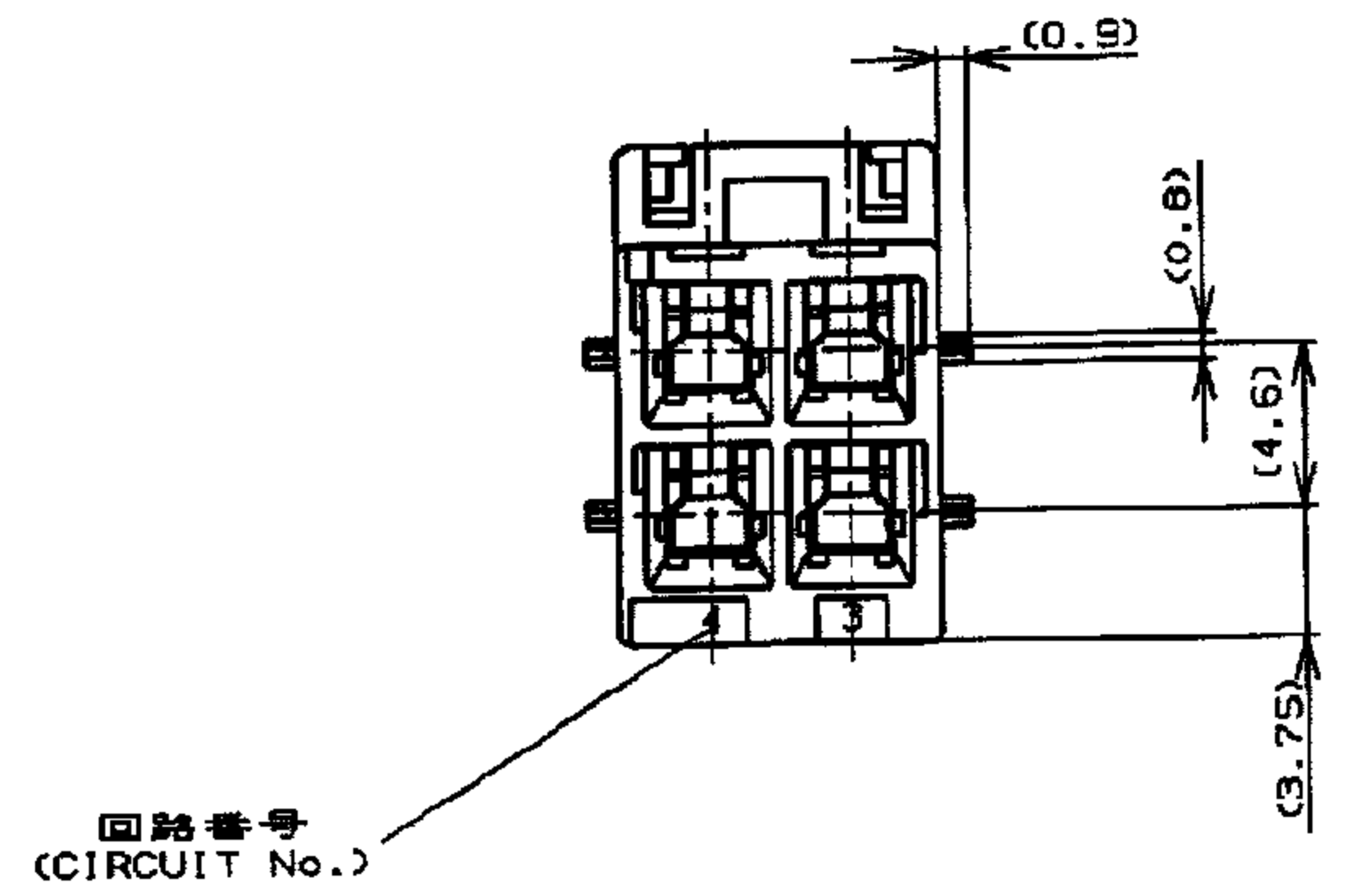


表1 (TABLE 1)

トレードマーク (TRADE MARK)	生産場所 (MANUFACTURING PLACE)
—AMP OR AMP	日本 (JAPAN)
—+AMP OR AMP	中国 (CHINA(PRC))
△AMP OR AMP	韓国 (KOREA)



断面 "A"- "A" (SECT)



回路番号 (CIRCUIT No.)

NOTES;

- PRODUCT SPEC, :108-5410
- APPLICABLE CONTACT P/N
TAB CONTACT: 177917-□ (φ20-φ16AWG)
177916-□ (φ26-φ22AWG)
- MATING CONN, P/N
PLUG HSG: 177900-□
REC CONTACT: 177915-□ (φ20-φ16AWG)
177914-□ (φ26-φ22AWG)
- APPLICABLE PLATE P/N: 177918-□
- INSTRUCTION SHEET : 411-5638
- PART 5-179465-1 COMPLY WITH GLOW WIRE REQUIREMENT FOR PARTS OF NON-METALLIC MATERIAL SUPPORTING A CURRENT-CARRYING CONNECTION DETAILED IN IEC 60335-1, SECTION 30(GWT)

SEE TABLE 1

注:

- 適用製品規格 : 108-5410
- 適用コンタクト型番
タブ・コンタクト : 177917-□ (φ20-φ16AWG)
177916-□ (φ26-φ22AWG)
- 嵌合相手側製品型番
プラグ・ハウジング : 177900-□
リセ・コンタクト : 177915-□ (φ20-φ16AWG)
177914-□ (φ26-φ22AWG)
- 適用プレート型番 : 177918-□
- 取扱説明書 : 411-5638

表1参照

自然色 (NATURAL)	4	5-179465-1
青 (BLUE)	↑	↑ -6
黄 (YELLOW)	↑	↑ -4
自然色 (NATURAL)	4	179465-1
ハウジング色調 (HOUSING COLOR)	極数 (Pos.)	型番 (P/N)

AMP Tyco Electronics AMP K.K. Kawasaki, Japan			
B1 REVISED ECR-13-018171		A.Z	D.Z
B 変更 FJ00-1369-01		M	M
A 変更 FJ00-0983-98		TY	NS
O 作成 FJ00-1011-94		N.N	T.R
LTR 変更 (REVISION RECORD)		DR	CHK
材料 (MATERIAL)		仕上 (FINISH)	
B/S ナイロン (UL94V-0)		---	
B/S NYLON (UL94V-0)		---	
DR. 20/JUL/'94		DE. 20/JUL/'94	
N. NAGASHIMA		M. SHINDO	
CHK. 5/AUG/'94		APP. 5/AUG/'94	
M. SHINDO		Y. KASHIWA	
名称 (NAME)		アンブ パワー ダブルロック コネクタ	
4 極 3.96mmピッチ キャップ・ハウジング (富吊りタイプ)		4 POS POWER DOUBLE LOCK CONN. 3.96mm PITCH CAP HOUSING 4 POS(FREE HANGING)	
一般公差		SIZE	LOC
10以下 : ±0.2		B	J
10以上 20以下 : ±0.25		番号 (No.)	
20以上 100以下 : ±0.3		C-179465	
100以上 : ±3		尺度 (SCALE)	REV.
---		---	B1
		SHEET	1 OF 1

CUSTOMER DRAWING