

简介

PT1901D 是一款超高压线性输入输出恒功率 LED 驱动 IC，最高输入电压可达 400V，适用于驱动高电压小电流 LED 负载。应用方案外部元件极少，布局紧凑，能简单地应用于各种小体积或者平面型 LED 产品，PT1901D 可提供 5~150mA 恒定电流；PT1901D 集成乘法器，极大的改善了系统的功率因数，以及超低的系统 THD（满足 IEC 最高标准）；同时，简单的线性驱动方式不需磁性元件，很好地避免 EMI 干扰问题。

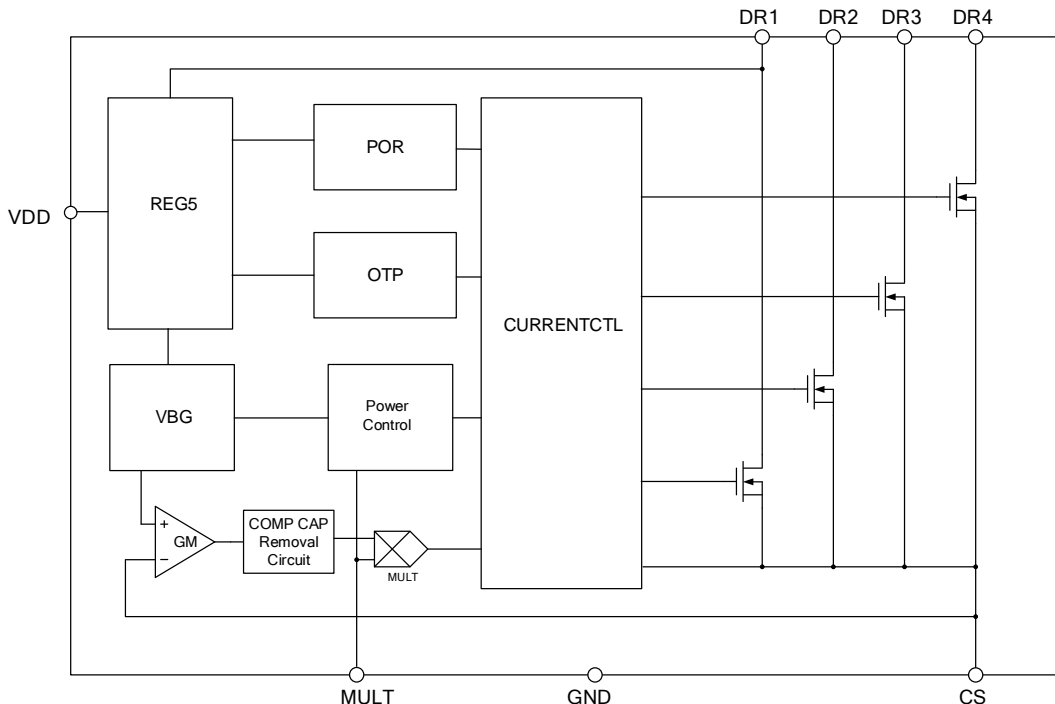
PT1901D 采用专利的闭环控制方式实现输出电流恒流控制，拥有优秀的线性调整率和负载调整率，在一定输入电压范围内保证输出平均电流恒定；同时 PT1901D 还实时监测线网电压，从而实现输入恒功率的效果，PT1901D 集成 PWM 调光功能，同时由于引入专利的闭环控制方式，PT1901D 的 PWM 调光是连续的，调光深度可以达到小于 1%。

为了防止 IC 过热损坏，PT1901D 集成智能温控功能，当 IC 内部结温上升到 135°C 时，PT1901D 开始减小输出电流，当结温达到 155°C 时，输出电流将会减小至 0。

应用范围

- LED 球泡灯
- LED 灯管
- 其他 LED 灯

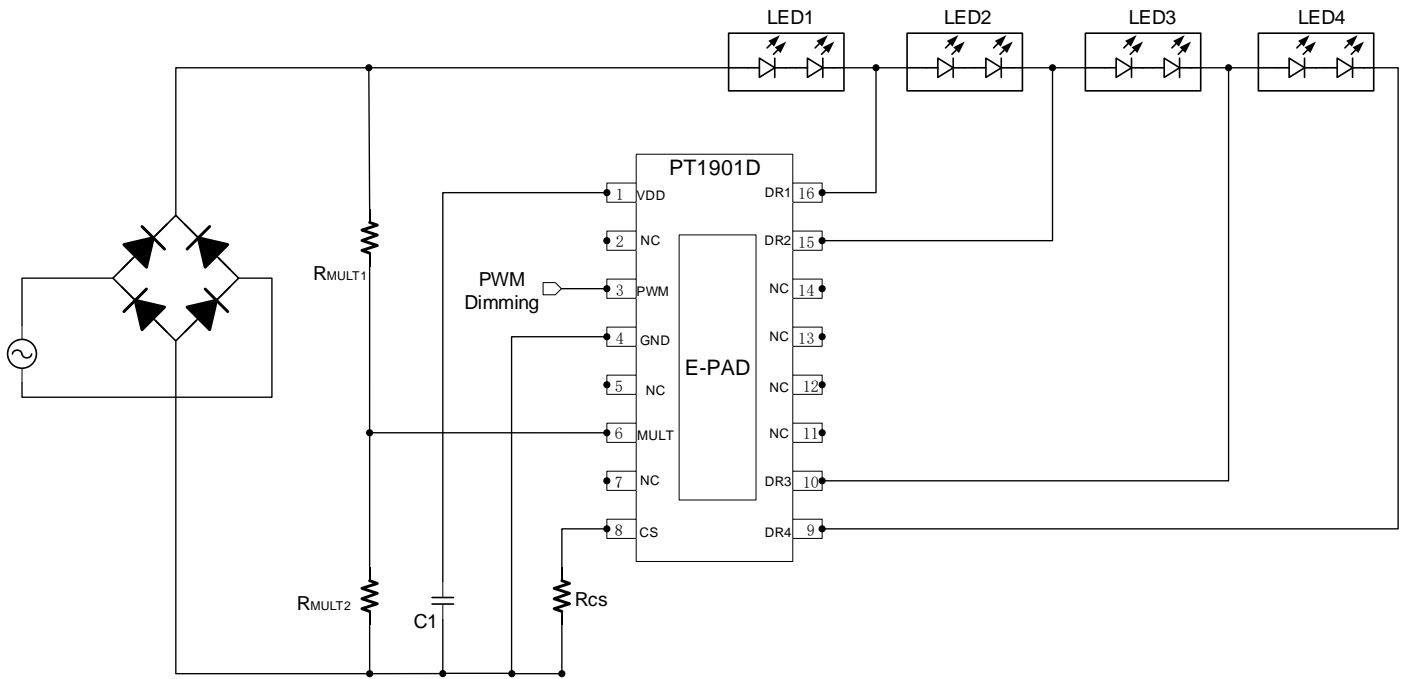
功能框图



特色

- 20V~400V 工作电压
- 专利的去 COMP 电容闭环控制
- 极佳的线性调整率
- 输入输出恒功率
- 最大 150mA 峰值输出电流
- $\pm 5\%$ 输出电流精度
- 可多个 IC 并联使用，以满足较大电流输出
- 高功率因数，超低 THD
- 高效率
- 集成 PWM 调光，实现小于 1% 调光深度
- 极少的外围元件
- LED 开路、短路保护
- 智能过温保护功能
 - $T_J > 135^\circ\text{C}$ ，输出电流开始减小；
 - $T_J > 155^\circ\text{C}$ ，输出电流减小至 0
- ESOP-16 封装：PT1901D

典型应用电路



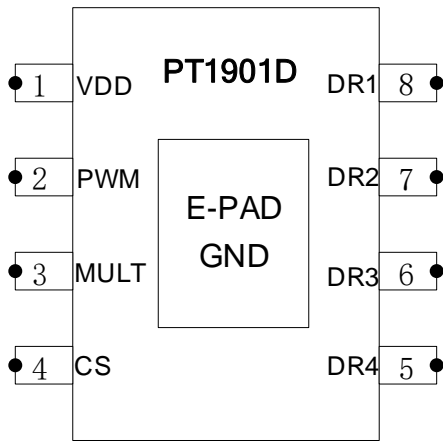
PT1901D 高 PF 低 THD 四段 HV LED 灯应用

订购信息

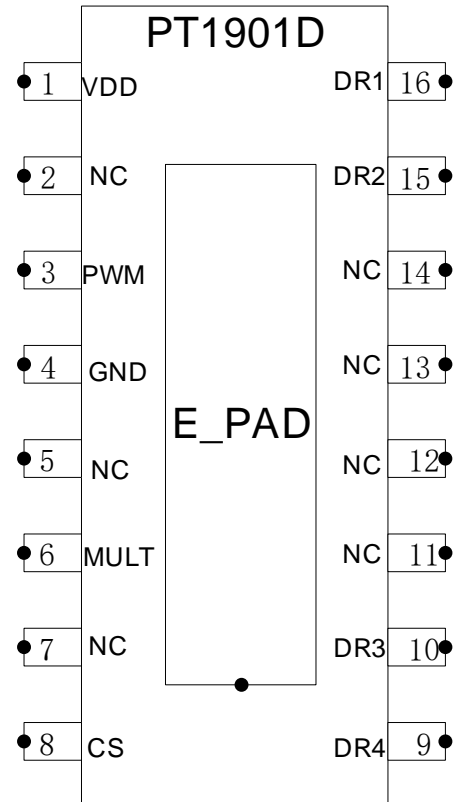
订购编号	调光	封装类型	正印
PT1901D	PWM 调光	ESOP8	PT1901D
PT1901D-HS	PWM 调光	ESOP16	PT1901D-HS

引脚架构

ESOP8-PT1901D



ESOP16---PT1901D



引脚说明

引脚名称	说明	引脚编号	
		ESOP8	ESOP16
VDD	IC 内部工作电源, 接 1uF 电容到地	1	1
PWM	PWM 调光输入脚	2	3
MULT	模拟乘法器输入脚, 输入恒功率调节输入脚	3	6
CS	输出电流设定, 改变 CS 和地之间电阻阻值来调整 LED 平均电流	4	8
DR4	4 号开关开漏极输出	5	9
DR3	3 号开关开漏极输出	6	10
DR2	2 号开关开漏极输出	7	15
DR1	1 号开关开漏极输出	8	16
GND	系统地	E-PAD	4
NC	空脚		2,5,7,11, 12,13,14,

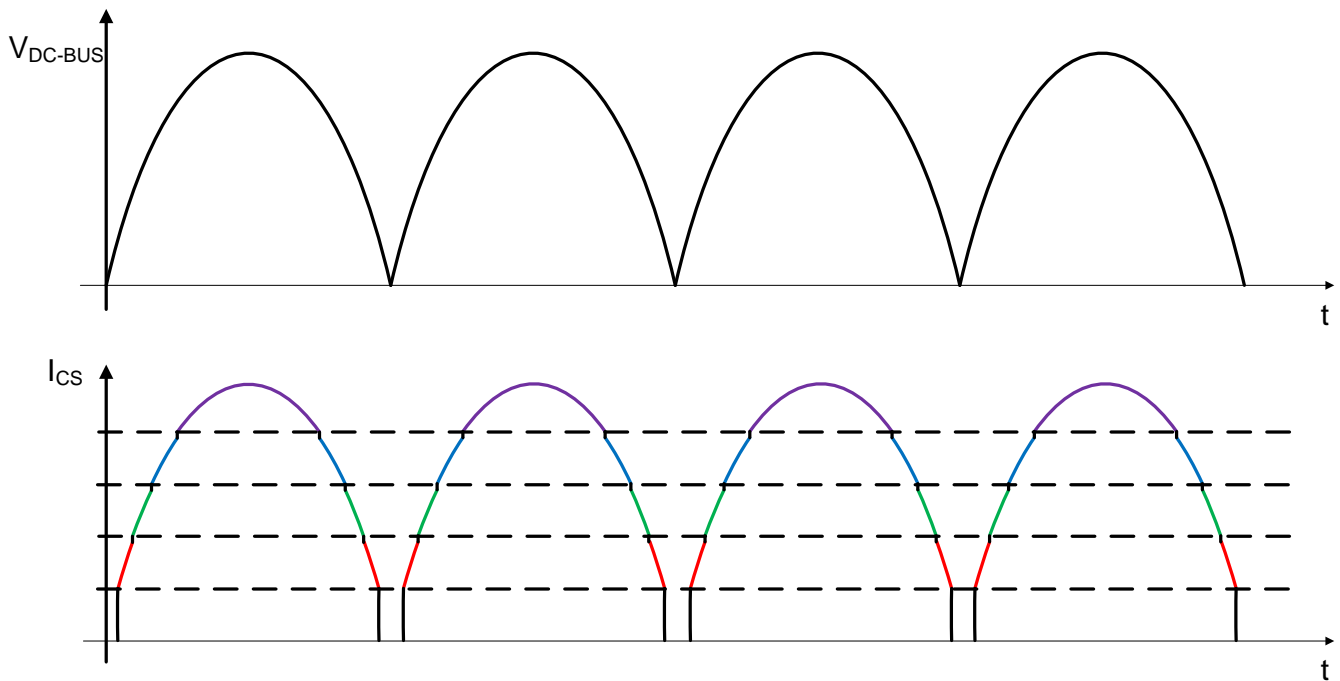
功能描述

工作原理

PT1901D 采用先进的四段线性恒流驱动技术，电路拓扑简单实用，创造性的将乘法器引入到线性 IC 中，从而实现较高的 PF 值以及超低的 THD。LED 负载，芯片与整流后的电源串联连接，构成电流回路，输出电流由 IC 设定。当输入电压足够高于 LED 负载电压时，输出瞬时电流跟随 AC 电压，且平均电流恒定，输入电压超出 LED 负载电压部分由 IC 承受，IC 最大输入电压可达 400V，满足绝大多数的 AC 输入应用。

四段弦波电流控制

IC 创造性的在线性 IC 中引入模拟乘法器调制输出 LED 电流波形，使输出 LED 电流呈正弦波形。从而实现高 PF 值和超低 THD，THD 可以满足 IEC6100-3-2 谐波标准，VBUS 电压波形与电流波形示意图如下图。



输出平均电流

PT1901D 创造性的引入了闭环电流控制，同时用专利的低频闭环控制技术，省掉了 COMP 电容，节省了外部电容元件也节省了输出脚位，输出平均电流由 IS 引脚与 IC 地之间电阻设定，平均电流值可计算得：

$$I_{LED} = \frac{300mV}{R_{CS}}$$

输入输出恒功率

芯片内部设置输入恒功率起作用的阈值为 1.2V，可通过调整电阻 R_{MULT1} 和 R_{MULT2} 的比例来设置输入恒功率的起调 AC 电压。

$$\frac{R_{MULT2}}{R_{MULT1} + R_{MULT2}} \times V_{AC} \times 1.414 = 1.2V$$

集成 PWM 调光功能

芯片内部集成 PWM 调光功能，可直接接受 MCU 提供的 PWM 信号进行调光，由于采用专利的闭环控制技术，PT1901D 的 PWM 调光时，调光电流是连续的，调光深度可以小于 1%。

智能温控

PT1901D 集成智能过温保护功能。当 IC 内部结温高于 150°C（典型值）时，内部参考电压以 16mV/°C 的系数减小，输出电流也因此跟着减小。当 IC 内部结温达到 155°C 时，输出电流将会减小至 0。

智能温控功能可有效地避免传统过热保护功能导致的闪烁现象。当环境温度异常导致 IC 结温升高并达到 135°C，PT1901D 将试图通过减小输出电流来减少 LED 发热量，从而降低环境温度。输出电流与环境温度将可能达到平衡，这有别于传统过热保护机制（一般传统过热保护机制为：IC 结温达到 155°C，IC 关闭，IC 结温回降 20°C，IC 重新工作），从而避免了 LED 闪烁。

LED 短路保护

PT1901D 采用线性恒流控制方式，输入电压高于输出电压的多余电压由 IC 承受，IC 输入电压可达 400V。当部分 LED 发生短路，IC 所承受的电压将会升高导致 IC 功耗增加，IC 温度上升，如果 IC 内部结温仍小于 130°C，输出电流将保持恒定。最坏情况是 LED 负载正端与负端短路，全部输入电压均由 IC 承受，IC 内部结温将会急剧上升至 150°C，IC 关闭输出。明显地，LED 短路保护是通过温度衰减实现的。

CS 短路保护开路保护

CS 电阻短路触发 OTP 保护，功率管关断；CS 电阻开路，电流环路断开，功率管无电流。

最大额定值

参数	符号	额定值	单位
DR1 to GND	-	-0.3~+750	V
DR2 DR3 DR4 to GND		-0.3~+700	
VDD to GND	-	-0.3~+6	V
PWM to GND		-0.3~+6	V
MULT to GND		-0.3~+6	V
CS to GND	-	-0.3~+6	V
工作温度范围	T _{OPR}	-40~+105	°C
储存温度范围	T _{STG}	-40~+150	°C
最大工作结温	T _J	150	°C
热阻(ESOP-8)	R _{JA}	41.03	°C/W

电气特性参数

(如无特殊说明, T_A=25°C)

Parameter	Symbol	Conditions	Min.	Typ.	Max.	Unit
输入电压	V _{VIN}		20		400	V
工作电流	I _{AC}	V _{DR1} =30V, DR2, DR3, DR4 Floating, CS Floating		380		µA
内部稳压源输出电压	V _{VDD}		5	5.26	5.5	V
VDD 钳位电压	V _{VDD}		5.6	5.8	6	V
内部参考电压	V _{REF}	R _{CS} =1K; V _{MULT} =1V; V _{DR1} =30V, DR2, DR3, DR4 Floating,	285	300	315	mV
COMP 输出电压范围	V _{COMPR}		1.5		4	V
COMP 预充电电压	V _{COMPP}			1.5		V
VBS 恒功率起调阈值电压				1.2		V
PWM 开启电压	V _{EN_H}			2.0		V
PWM 关断电压	V _{EN_L}			0.8		V
乘法器输入电压范围	V _{MULTR}		0		2.0	V
CS 脚嵌位电压	V _{CSC}	V _{COMP} =3.5V, V _{MULT} =2V, R _{CS} =1K. V _{DR1} =30V, DR2, DR3, DR4 Floating		0.6		V
温度保护阈值	T _{TRIG}			135		°C
温度保护衰减系数	K _T			-16		mV/°C
温度保护关断阈值	T _{SD}			155		°C

DEMO 应用资料

50W 原理图:

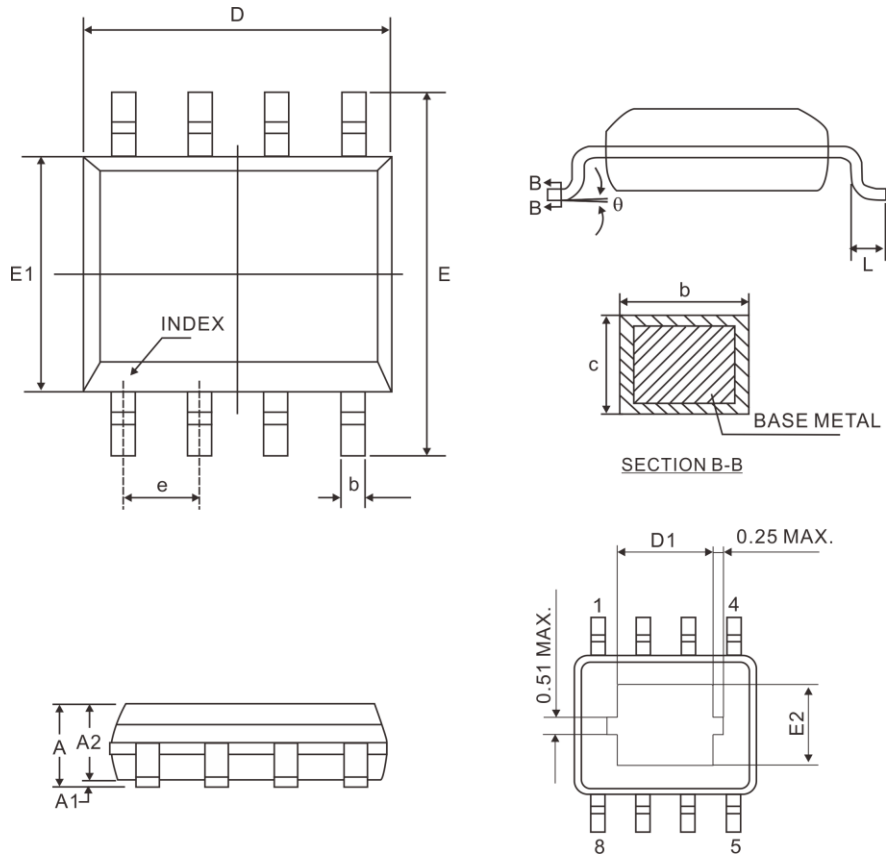
元件清单:

名称	规格	位号	封装	数量
IC				
贴片电容				
贴片电阻				
绕线电阻				
贴片桥堆				
贴片压敏				
贴片灯珠				

参考并符合 IEC61547 灯具浪涌标准:L-N 1KV; L-PE 2KV; N-PE 2KV; (L+N) -PE 2KV。

封装信息

8 PINS, ESOP

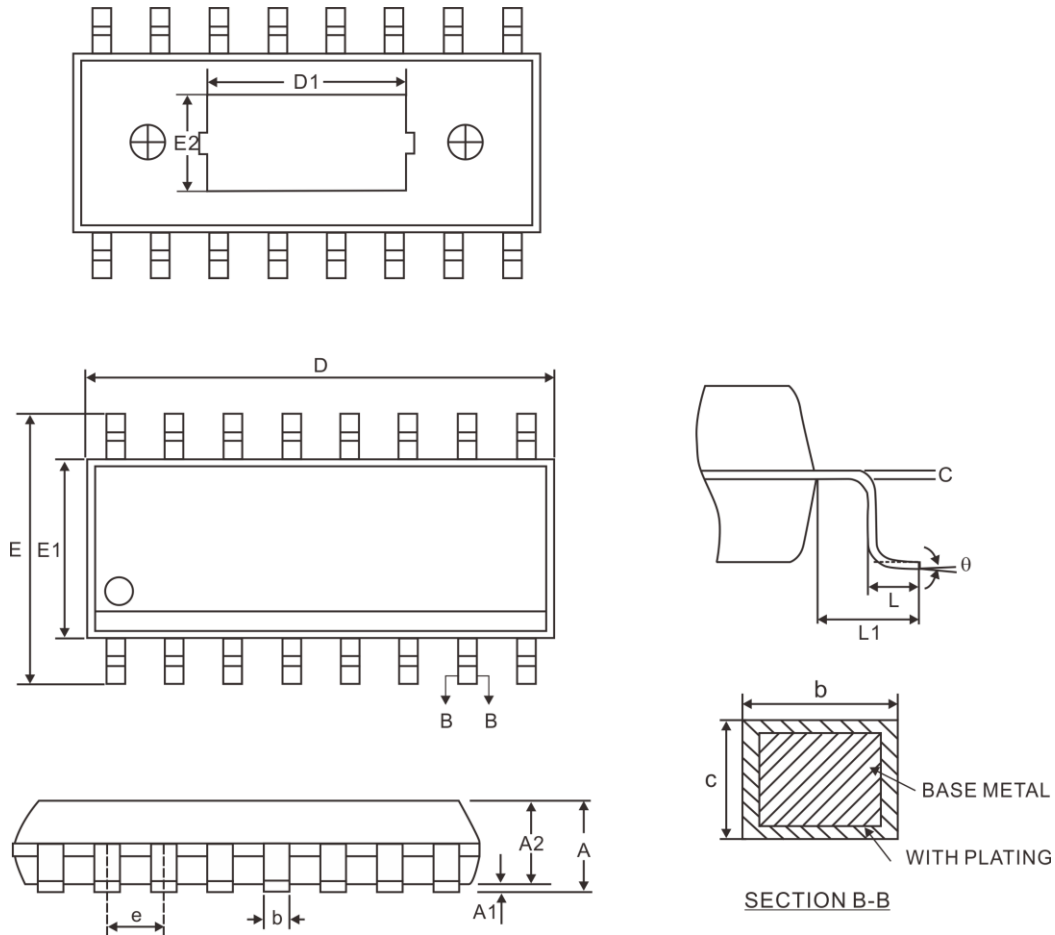


Symbol	Dimensions(mm)		
	Min.	Nom.	Max.
A	-	-	1.70
A1	0.00	-	0.15
A2	1.25	-	-
b	0.31	-	0.51
c	0.10	-	0.25
e	1.27 BSC		
D	4.90 BSC		
D1	2.81	-	3.30
E	6.00 BSC		
E1	3.90 BSC		
E2	2.05	-	2.41
L	0.40	0.60	1.27
θ	0°	-	8°

Notes:

1. Refer to JEDEC MS-012 BA
2. All dimensions are in millimeter

16 PINS, ESOP



符号	尺寸均以毫米为单位		
	最小值	标准值	最大值
A	-	-	1.75
A1	0.00	-	0.15
A2	1.30	1.40	1.50
b	0.39	-	0.48
c	0.21	-	0.26
e	1.27 BSC		
D	9.90 BSC		
E	6.00 BSC		
E1	3.90 BSC		
D1	1.50	4.57	-
E2	1.00	2.41	-
L	0.40	-	1.27
L1	1.04 REF		
theta	0°	-	8°

注:
1 所有尺寸均以毫米为单位
2 参考 JEDEC MS-012 BC

IMPORTANT NOTICE

Princeton Technology Corporation (PTC) reserves the right to make corrections, modifications, enhancements, improvements, and other changes to its products and to discontinue any product without notice at any time.

PTC cannot assume responsibility for use of any circuitry other than circuitry entirely embodied in a PTC product. No circuit patent licenses are implied.

Princeton Technology Corp.
2F, 233-1, Baociao Road,
Sindian Dist., New Taipei City 23145, Taiwan
Tel: 886-2-66296288
Fax: 886-2-29174598
<http://www.princeton.com.tw>

REVISION HISTORY

Date	Revision	Reference No.	Modification
2016/2/5	REF1.0		最初版本