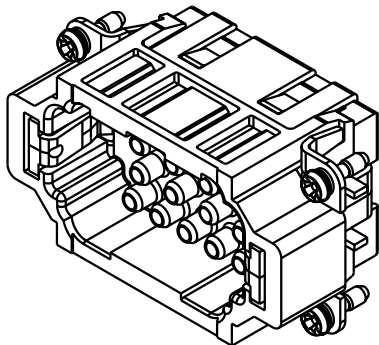
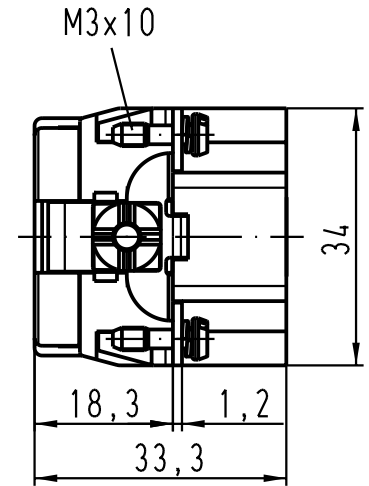
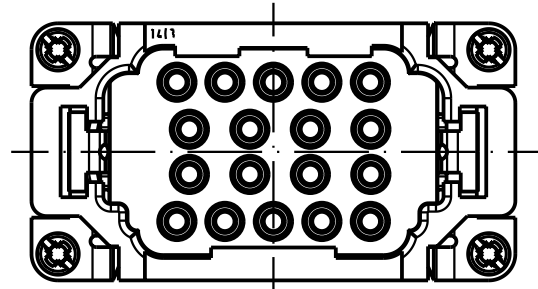
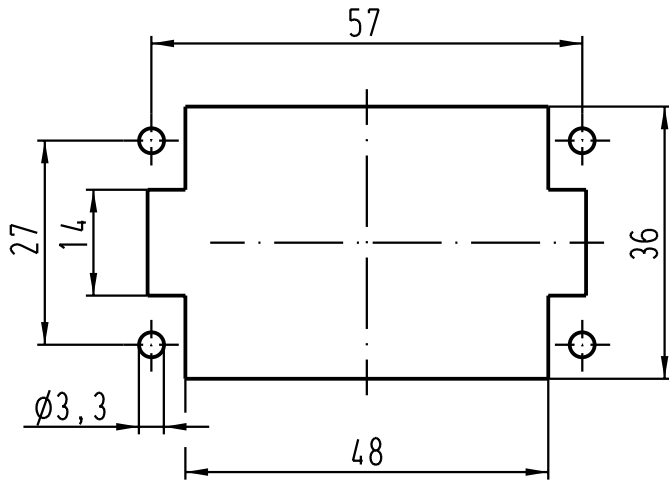


Montageausschnitt/  
panel cut out



All Dimensions in mm Original Size DIN A 4		Techn. Character.			Nicht tolerierte Masse/ Free size tolerances	
			Dat.	Name	Masstab/ Scale  <b>1 : 1</b>	<b>Han 18EE-M-c</b> Stifteinsatz / male insert
			Detail.	08.08.02 DY		
			Insp.	KR		
			Stand.			
410526	18.07.03	Ho	HARTING Electric GmbH & Co. KG			<b>TB 09 32 018 3001</b>
410166			D-32339 Espelkamp			
Mod.	Dat.	Name				Blatt/ page Sub. TB 09 32 018 3001 v. 18.06.99