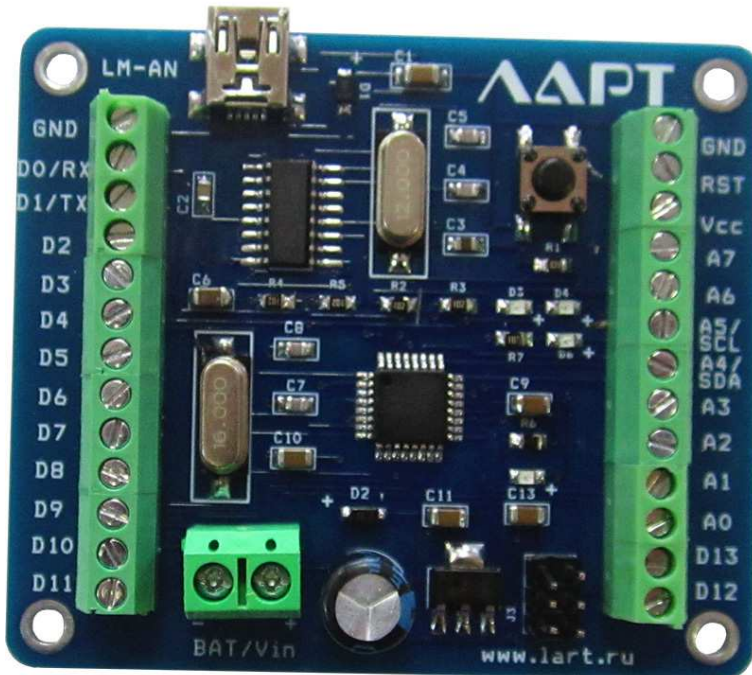




Плата Ардуино нано с винтовыми клеммами ЛАРТ LM-AN



Модуль LART LM-AN выполнен по схеме полностью повторяющей схему Arduino nano с единственным отличием. Пины процессора Atmega328 выведены на винтовые клеммы.

Описание.

Существенным отличием модуля LM-AN является наличие винтовых клемм. Это упрощает подключение к контроллеру различных внешних модулей, устройств. Внешние модули подключаются проводами к клеммам модуля.

Расположение пинов в модуле.

GND — клеммы для подключения минусового провода источника питания.

D0 — клемма цифрового пина. Так же TX

D1 — клемма цифрового пина. Так же RX

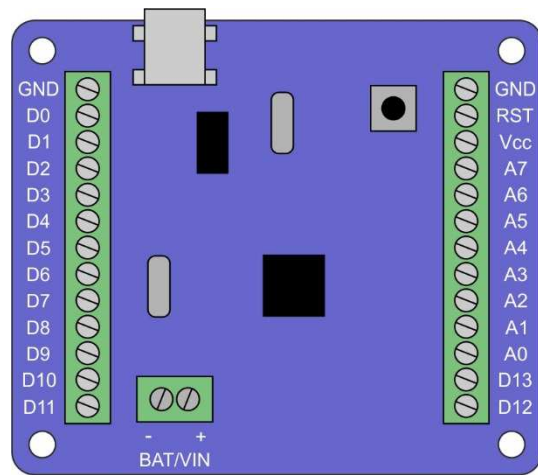
D2 — D13 — клеммы цифровых пинов процессора.

A0 — A7 — клеммы аналоговых пинов процессора.

Vcc — клемма подключения внешнего источника стабилизированного напряжения 5В

BAT — клемма подключения внешнего источника нестабилизированного напряжения 7-12В

Выводные ножки контроллера подключены к винтовым клеммам и размещены так, как показано на картинке ниже:



Параметры модуля	
Микроконтроллер	Atmel ATmega328
Напряжение питания	9-12 Вольт
Среда программирования	Arduino IDE
Размер модуля	70 x 60 мм
Температура эксплуатации °С	-40 - +70
Изготовитель	ЛАРТ

ЛАРТ 2021 г. Москва. www.lart.ru