

Трансформаторы согласующие ТМ

Описание



Маломощные согласующие трансформаторы предназначены для согласования внутреннего сопротивления источника сигнала с входным сопротивлением каскадов УЗЧ в устройствах, выполненных совместно с ламповыми и полупроводниковыми приборами в диапазоне эффективно воспроизводимых частот 100...10000

Гц с неравномерностью частотной характеристики на граничных частотах не более 3 дБ и коэффициентом нелинейных искажений не более 3%. Они используются в низкочастотных трактах РЭА и АСС промышленного и бытового назначения. Трансформаторы типа ТМ разработаны для установки на печатных платах.

Трансформаторы ТМ2-1 - ТМ2-14, ТМ5-1 - ТМ5-54 имеют проволочные выводы для установки на печатных платах и крепления на них с помощью распайки выводов. Трансформаторы ТМ10-1 - ТМ10-69 монтируют на печатной плате и крепят дополнительно винтами М3*10. Выводы трансформаторов пропускают в отверстия платы, подгибают вдоль проводников печатного монтажа на 1,5...3 мм и припаивают припоем ПОС-61. После установки на печатной плате трансформаторы покрывают двумя слоями лака, просушивают, что обеспечивает работоспособность при повышенной влажности и при всех температурных воздействиях и запас электрической прочности изоляции обмотки.

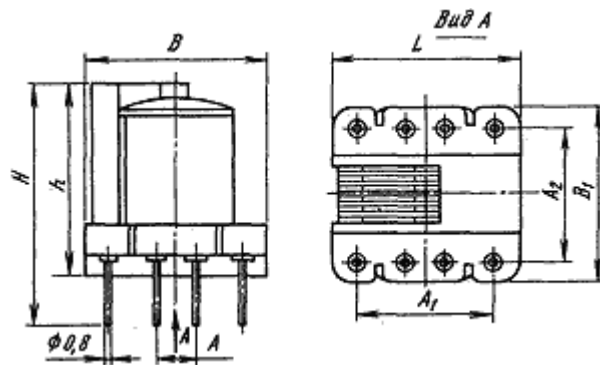
Трансформаторам присвоено сокращенное обозначение ТМ, где буква Т обозначает слово "трансформатор", буква М - маломощный. Трансформаторам присвоено условное обозначение, которое применяется при заказе и в конструкторской документации. Условное обозначение включает: слово "трансформатор", сокращенное обозначение типа трансформатора, мощность, мВ*А, и условный порядковый номер и обозначение стандарта или ТУ. Пример условного обозначения согласующего трансформатора низкой частоты типа ТМ мощностью 5 мВ*А и порядковым номером 25: трансформатор ТМ5-25.

Конструкция и размеры

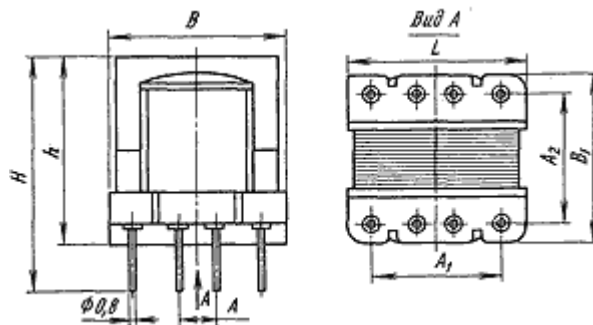
Общий вид, габаритные и установочные размеры низкочастотных согласующих трансформаторов типа ТМ приведены на рис. 4.10-4.12.

Трансформаторы ТМ2-1 - ТМ2-14 изготавливают на магнитопроводах стержневой конструкции типа ПН и ПУ, остальные трансформаторы изготавливают на магнитопроводах броневой конструкции типа Ш.

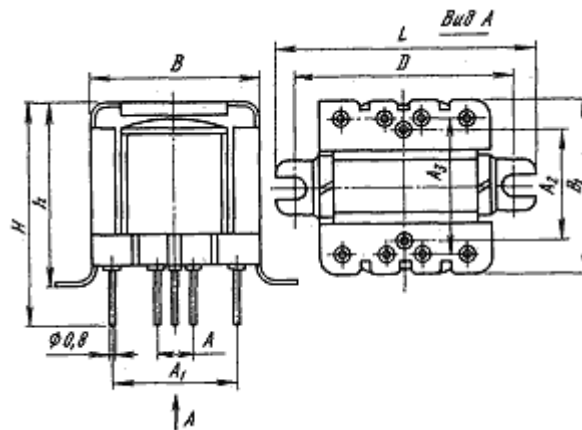
Общий вид трансформаторов типов ТМ2-1 - ТМ2-14



Общий вид трансформаторов типов ТМ5-1 - ТМ5-54



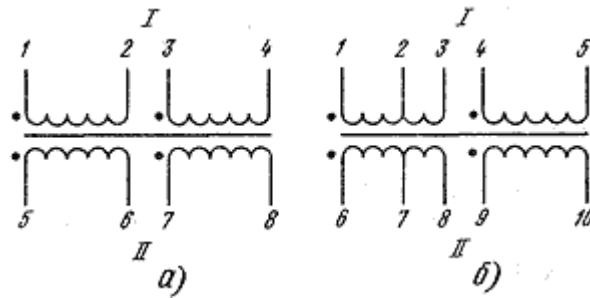
Общий вид трансформаторов типов ТМ10-1 - ТМ10-69



Типономинал трансформатора	Размеры, мм										Масса, не более г
	A	A ₁	A ₂	A ₃	B	B ₁	H	h	L	d	
ТМ2-1 ~ТМ2-14	2,5	12,5	10	-	16	16	22	16	16	-	6~35
ТМ5-1~ТМ5-54	2,5	12,5	12,5	-	16	17	22	16	16	-	12~142
ТМ10-1~ТМ10-69	5	15	15	20	22	25	22,5	20	37	30	18~255

Принципиальные электрические схемы согласующих маломощных трансформаторов типа ТМ:

а - ТМ2-1~ТМ2-14, ТМ5-1~ ТМ5-54; б - ТМ10-1~ТМ10-69.



Электрические параметры приведены для первичной обмотки при соединении выводов 2-3 и 3-4 и для вторичной обмотки при соединении выводов 6-7 и 8-9.

Основные параметры и технические характеристики

Трансформаторы ТМ2

Обозначение трансформатора	Номинальная мощность, В*А	Сопротивление, Ом		Сопротивление обмоток постоянному току при +20°C, Ом		Напряжение первичной обмотки, В		Индуктивность первичной обмотки, Гн	Коэффициент трансформации
		входное	выходное	первичной	вторичной	эффективное	измерительное		
1	2	3	4	5	6	7	8	9	10
ТМ2-1	0,002	200	12,5	7,5x2	0,7x2	0,2	0,5	0,16	0,27
ТМ2-2			25		1,4x2				0,39
ТМ2-3		400	12,5	14x2	0,7x2	0,3	0,32	0,19	
ТМ2-4			25		1,4x2			0,27	
ТМ2-5			200		11x2			0,77	
ТМ2-6		3200	12,5	130x2	0,7x2	0,8	2,6	0,07	
ТМ2-7			25		1,4x2			0,1	
ТМ2-8			200		11x2			0,27	
ТМ2-9			400		30x2			0,39	
ТМ2-10		6400	12,5	280x2	0,7x2	1,2	0,1	5,1	0,05
ТМ2-11			25		1,4x2				0,07
ТМ2-12			200		11x2				0,19
ТМ2-13			400		30x2				0,27
ТМ2-14			3200		220x2				0,77

Трансформаторы ТМ5

Обозначение трансформатора	Номинальная мощность, В*А	Сопротивление, Ом		Сопротивление обмоток постоянному току при +20°C, Ом		Напряжение первичной обмотки, В		Индуктивность первичной обмотки, Гн	Коэффициент трансформации
		входное	выходное	первичной	вторичной	эффективное	измерительное		
1	2	3	4	5	6	7	8	9	10
ТМ5-1	0,005	200	12,5	12x2	1,4x2	1	0,03	0,16	0,29
ТМ5-2			17,5		1,6x2				0,34
ТМ5-3			25		2,5x2				0,41
ТМ5-4			35		3,5x2				0,48

1	2	3	4	5	6	7	8	9	10					
TM5-5	0,005	282	12,5	20x2	1,4x2	1,2	0,03	0,22	0,24					
TM5-6			17,5		1,6x2				0,29					
TM5-7			25		2,5x2				0,34					
TM5-8			35		3,5x2				0,41					
TM5-9			200		19x2				0,97					
TM5-10		400	12,5	25x2	1,4x2	1,4		0,03	0,32	0,2				
TM5-11			17,5		1,6x2					0,24				
TM5-12			25		2,5x2					0,29				
TM5-13			35		3,5x2					0,34				
TM5-14			200		19x2					0,81				
TM5-15			282		32x2		0,97							
TM5-16		564	12,5	35x2	1,4x2	1,7	0,03		0,45	0,17				
TM5-17			17,5		1,6x2					0,2				
TM5-18			25		2,5x2					0,24				
TM5-19			35		3,5x2					0,29				
TM5-20			200		19x2			0,69						
TM5-21			282		32x2			0,81						
TM5-22			400		39x2			0,97						
TM5-23		3200	12,5	240x2	1,4x2	4		0,15	2,6	0,07				
TM5-24			17,5		1,6x2					0,086				
TM5-25			25		2,5x2					0,1				
TM5-26			35		3,5x2		0,12							
TM5-27			200		19x2		0,29							
TM5-28			282		32x2		0,34							
TM5-29			400		39x2		0,41							
TM5-30			564		55x2		0,48							
TM5-31			4512		12,5		280x2			1,4x2	4,8	0,15	3,6	0,06
TM5-32					17,5					1,6x2				0,07
TM5-33		25		2,5x2	0,086									
TM5-34		35		3,5x2	0,1									
TM5-35		200		19x2	0,12									
TM5-36		282		32x2	0,29									
TM5-37		400		39x2	0,34									
TM5-38		564		55x2	0,41									
TM5-39		6400	12,5	340x2	1,4x2	5,7	0,15	5,1	0,05					
TM5-40			17,5		1,6x2				0,06					
TM5-41			25		2,5x2				0,07					
TM5-42			35		3,5x2				0,086					
TM5-43			200		19x2				0,2					
TM5-44			282		32x2				0,24					
TM5-45			400		39x2				0,29					
TM5-46			564		55x2				0,34					
TM5-47		9024	12,5	700x2	1,4x2	6,7		0,15	7,2	0,04				
TM5-48			17,5		1,6x2					0,05				
TM5-49			25		2,5x2		0,06							
TM5-50			35		3,5x2		0,07							
TM5-51			200		19x2		0,17							
TM5-52			282		32x2		0,2							
TM5-53			400		39x2		0,24							
TM5-54			564		55x2		0,29							

Трансформаторы ТМ10

Обозначение трансформатора	Номинальная мощность, В*А	Сопротивление, Ом		Сопротивление обмоток постоянному току при +20°С, Ом		Напряжение первичной обмотки, В		Индуктивность первичной обмотки, Гн	Коэффициент трансформации	
		входное	выходное	первичной	вторичной	эффективное	измерительное			
1	2	3	4	5	6	7	8	9	10	
ТМ10-1	0,01	282	17,5	7,5x2	0,7x2	1,7	0,15	0,22	0,27	
ТМ10-2			35		1,4x2				0,38	
ТМ10-3			70,5		3x2				0,54	
ТМ10-4			141		6,5x2				0,76	
ТМ10-5		564	17,5	19x2	19x2	2,4		0,45	0,19	
ТМ10-6			35		1,4x2				0,27	
ТМ10-7			70,5		1,6x2				0,38	
ТМ10-8			141		2,5x2				0,54	
ТМ10-9		282	3,5x2	0,76						
ТМ10-10		1128	17,5	40x2	0,7x2	3,4		0,9	0,135	
ТМ10-11			35		1,4x2				0,19	
ТМ10-12			70,5		3x2				0,27	
ТМ10-13			141		6,5x2				0,38	
ТМ10-14			282		13x2				0,54	
ТМ10-15			564		24x2				0,76	
ТМ10-16		2256	17,5	88x3	0,7x2	4,8		1,8	0,095	
ТМ10-17			35		1,4x2				0,135	
ТМ10-18			70,5		3x2				0,19	
ТМ10-19			141		6,5x2				0,27	
ТМ10-20			282		13x2				0,38	
ТМ10-21			564		24x2				0,54	
ТМ10-22		1128	60x2	0,76						
ТМ10-23		4512	17,5	170x2	0,7x2	6,8		3,6	0,067	
ТМ10-24			35		1,4x2				0,095	
ТМ10-25			70,5		3x2				0,135	
ТМ10-26			141		6,5x2				0,19	
ТМ10-27			282		13x2				0,27	
ТМ10-28			564		24x2				0,38	
ТМ10-29			1128		60x2				0,54	
ТМ10-30			2256		145x2				0,76	
ТМ10-31		9024	17,5	520x2	0,7x2	9,6		7,2	0,05	
ТМ10-32			35		1,4x2				0,067	
ТМ10-33			70,5		3x2				0,095	
ТМ10-34			141		6,5x2				0,135	
ТМ10-35			282		13x2				0,19	
ТМ10-36			564		24x2				0,27	
ТМ10-37			1128		60x2				0,38	
ТМ10-38			2256		145x2				0,54	
ТМ10-39			4512		285x2				0,76	
ТМ10-40		18048	17,5	750x2	0,7x2	13,6		0,6	14,3	0,034
ТМ10-41			35		1,4x2				0,05	
ТМ10-42			70,5		3x2				0,067	
ТМ10-43			141		6,5x2				0,095	
ТМ10-44			282		13x2				0,135	
ТМ10-45			564		24x2				0,19	
ТМ10-46			1128		60x2				0,27	
ТМ10-47			2256		145x2				0,38	
ТМ10-48			4512		285x2				0,54	
ТМ10-49		9024	800x2	0,76						

1	2	3		4		5		6	7
TM10-50	0,01	36096	17,5	1800x2	0,7x2	19,2	0,6	28,6	10
TM10-51			35		1,4x2				0,024
TM10-52			70,5		3x2				0,034
TM10-53			141		6,5x2				0,05
TM10-54			282		13x2				0,067
TM10-55			564		24x2				0,095
TM10-56			1128		60x2				0,135
TM10-57			2256		145x2				0,19
TM10-58			4512		285x2				0,27
TM10-59			9024		800x2				0,38
TM10-60		72190	2600x2	17,5	26	1	57,3	0,54	
TM10-61				35				1,4x2	0,017
TM10-62				70,5				3x2	0,024
TM10-63				141				6,5x2	0,034
TM10-64				282				13x2	0,05
TM10-65				564				24x2	0,067
TM10-66				1128				60x2	0,095
TM10-67				2256				145x2	0,135
TM10-68				4512				285x2	0,19
TM10-69				9024				800x2	0,27

Условия эксплуатации трансформаторов типа ТМ

Температура окружающей среды:

- повышенная рабочая +100⁰С
- повышенная предельная с учетом перегрева обмоток +125⁰С
- пониженная рабочая -40⁰С
- пониженная предельная -60⁰С
- пониженная при транспортировке -60⁰С

Температура перегрева обмоток, не более +55⁰С

Смена температур

(многократное циклическое воздействие)-60~+125⁰С