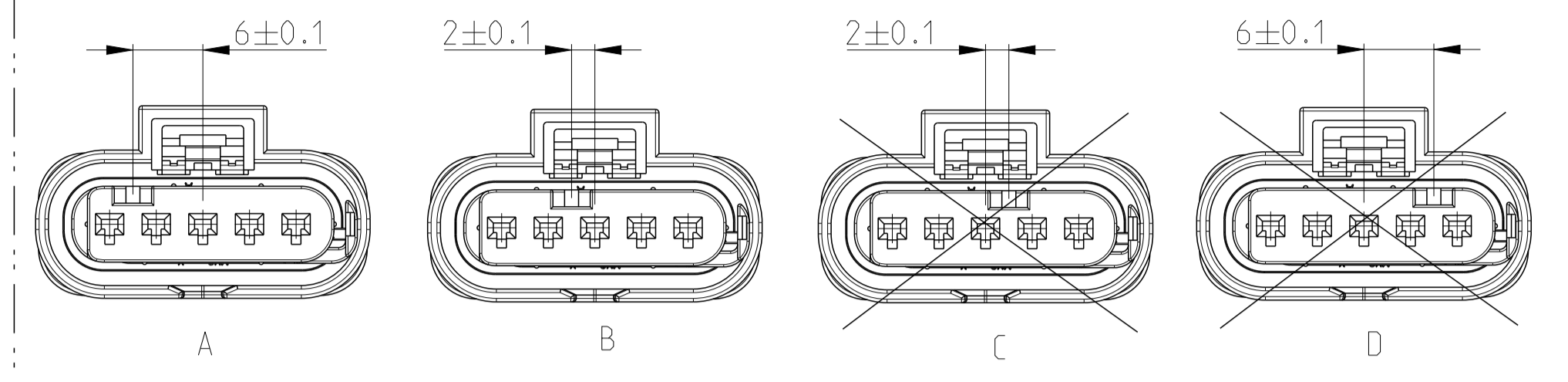
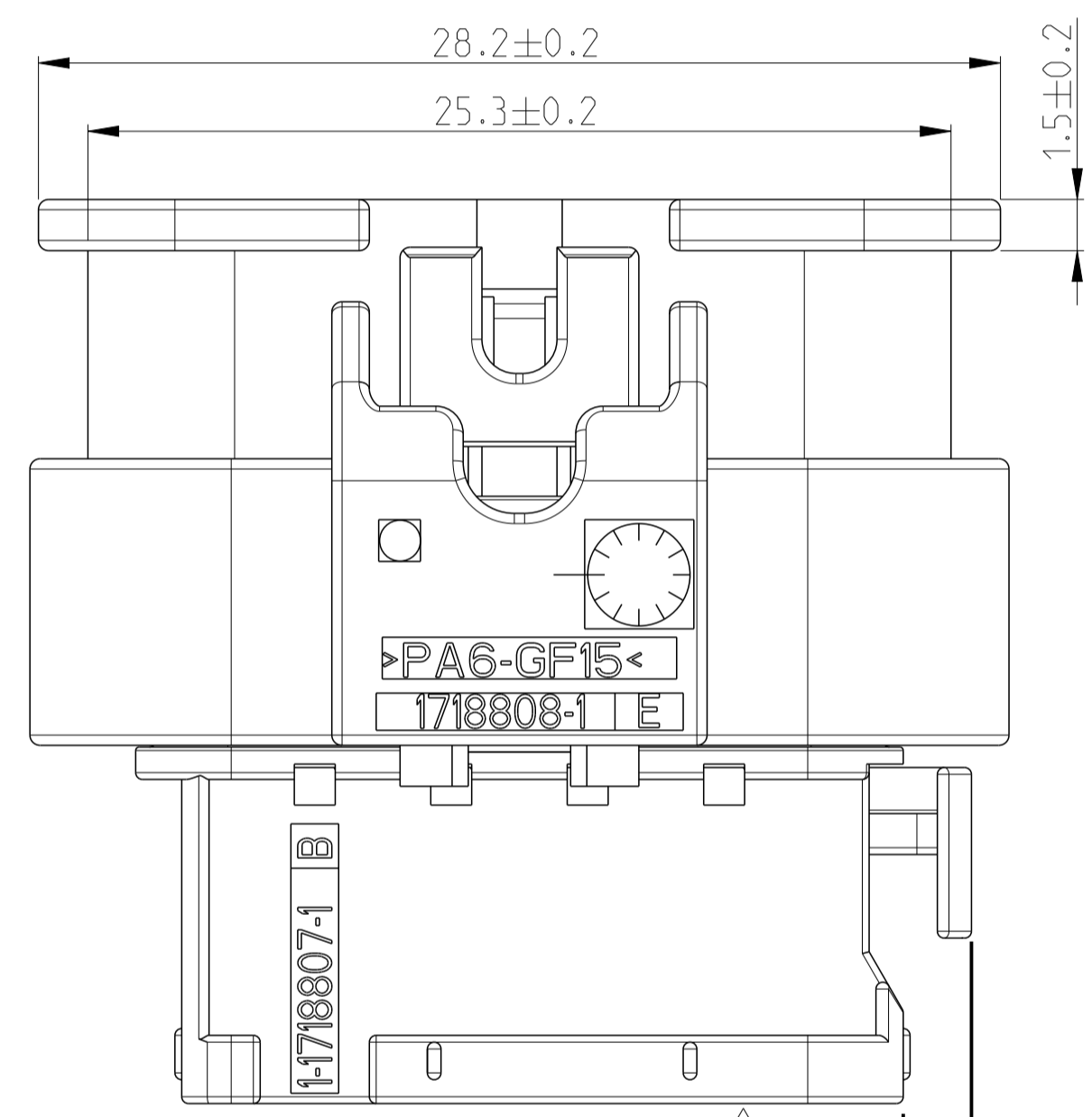
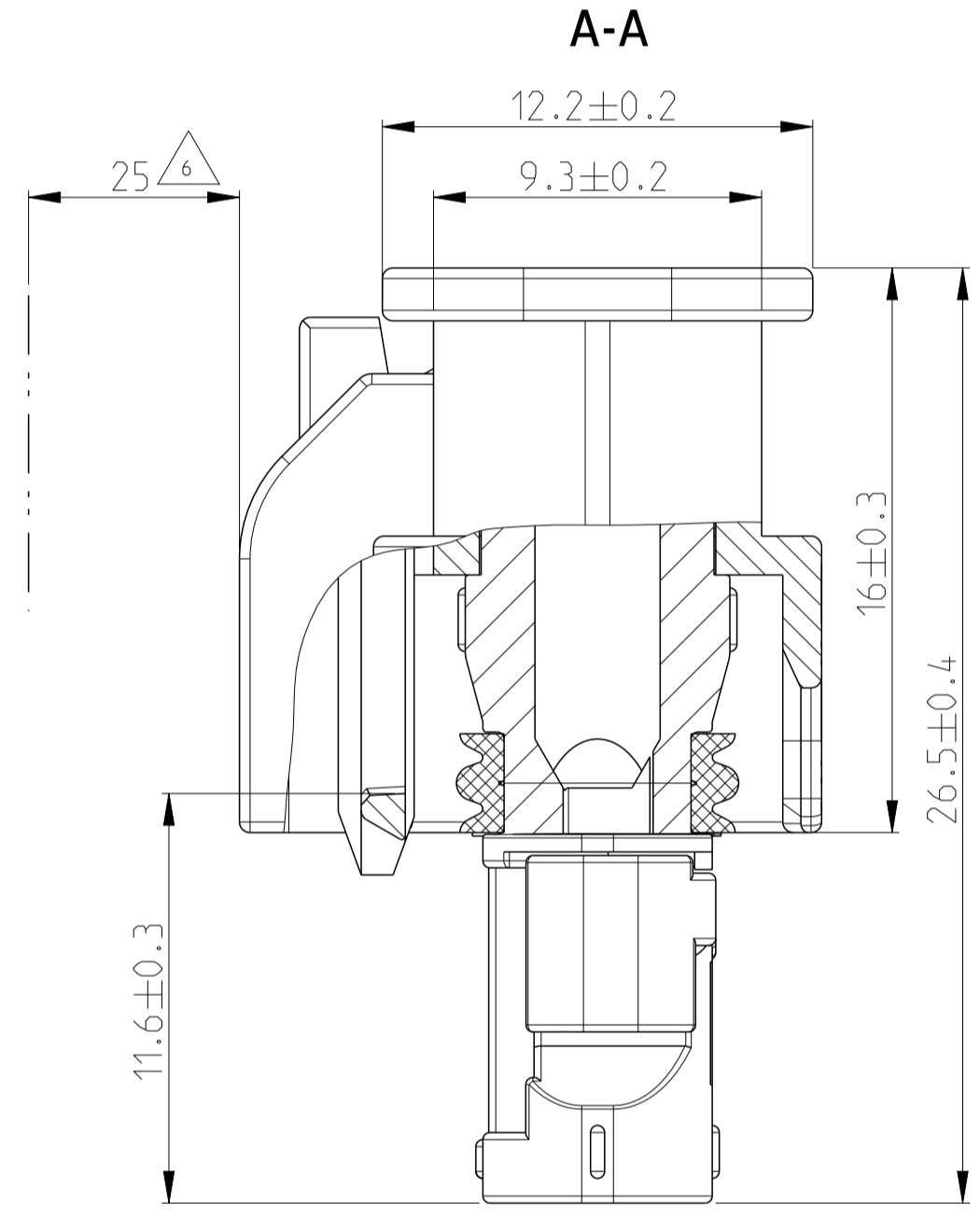
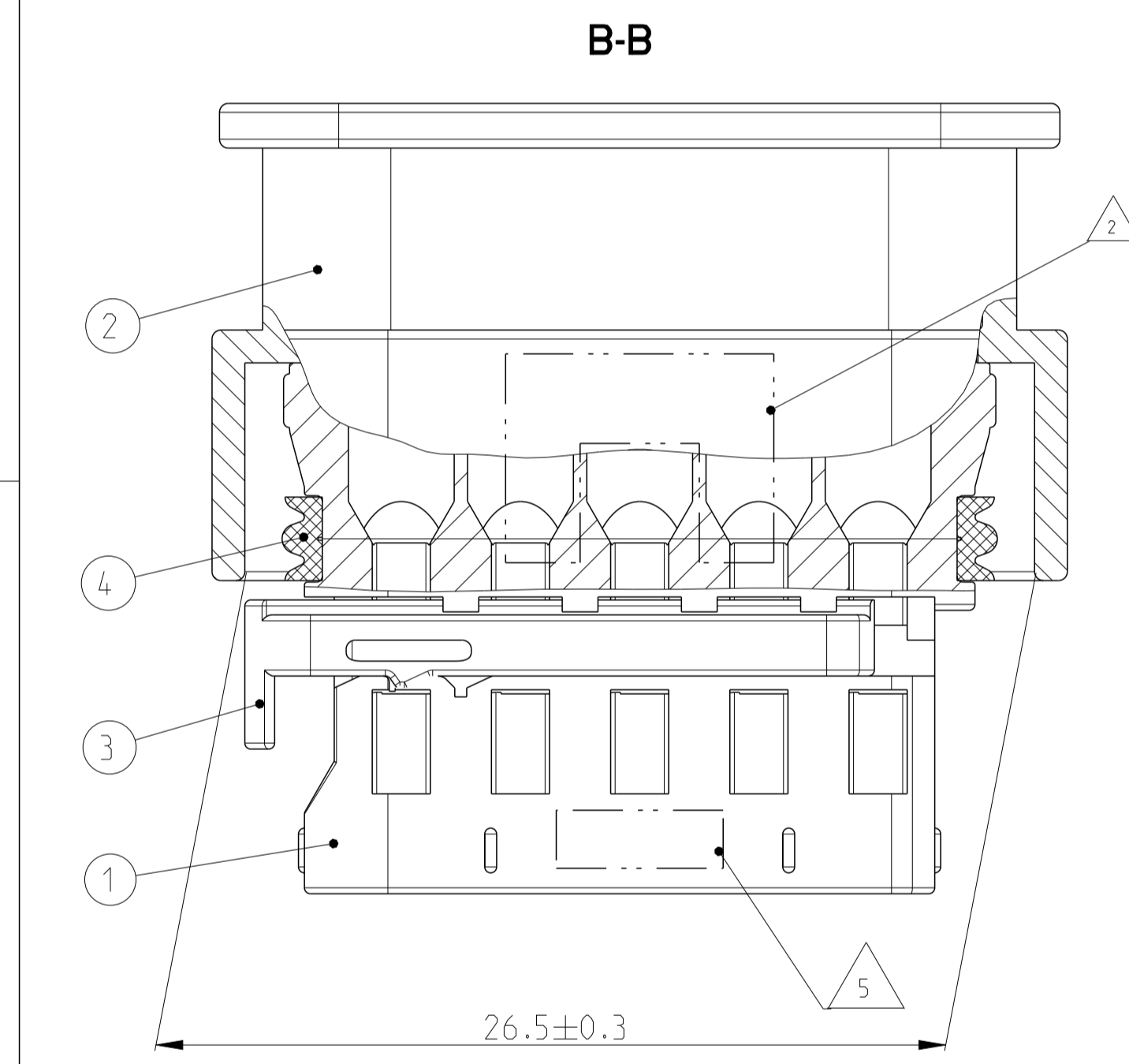


CODINGS Kodierungen M 2:1



REVISIONS		DATE	DWN	APVD	
P	LTN	DESCRIPTION	DATE	DWN	APVD
D		Pos. 1 and 2 changed	25MAR2010	CLA	ASC
E		ECR-12-006206	03APR2012	SZN	SZG
E1		LASER PRINT UPDATED	19FEB2018	SZN	RT
E2		DIVERGENT MARKING ADDED	12SEP2018	LSZ	SZN



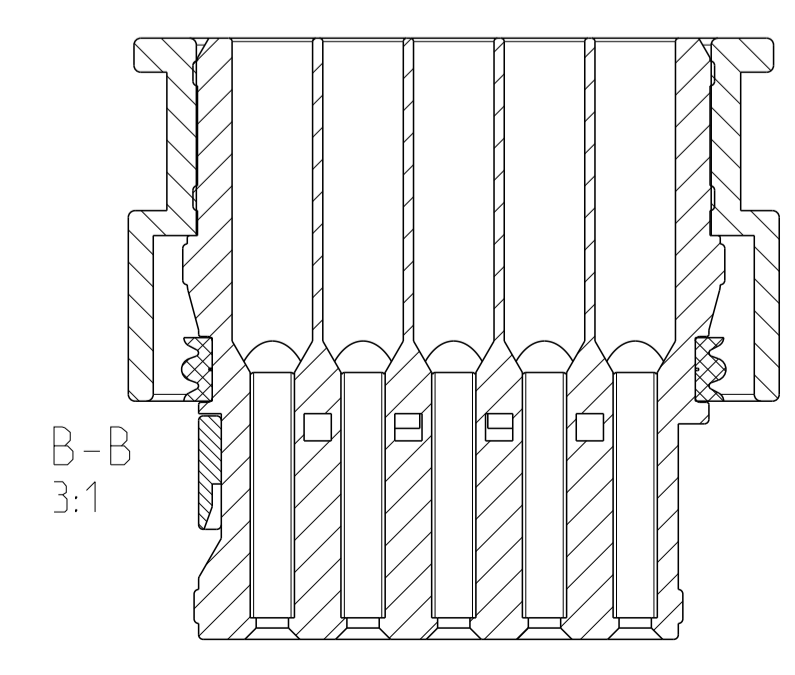
MOVING AREA OF THE RETAINER Verchiebeweg der Kontaktsicherung

NOTES: Bemerkungen:

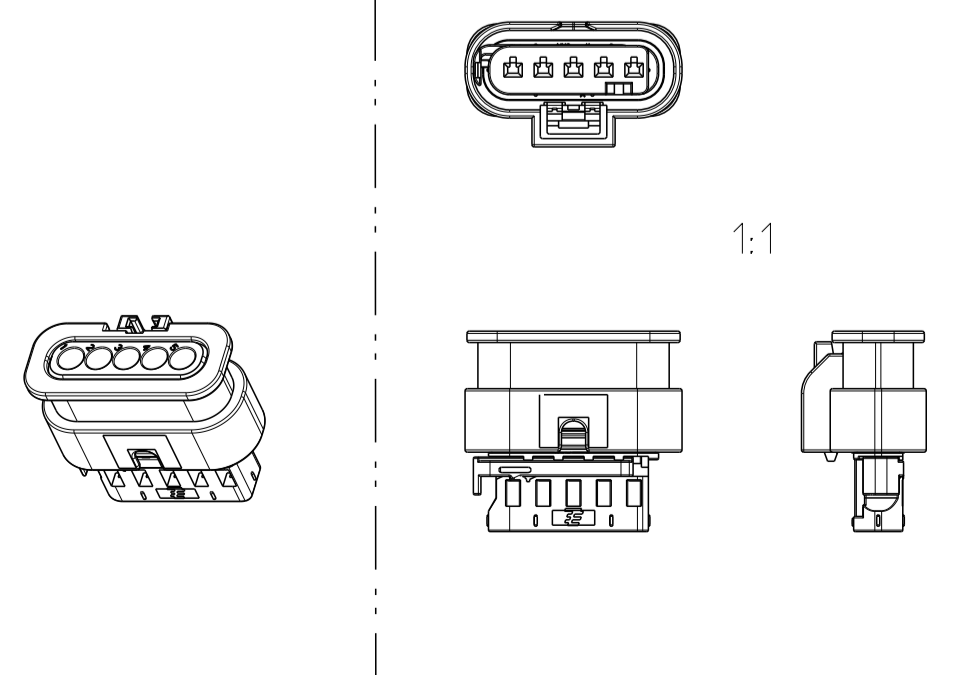
- ONLY THE GERMAN LANGUAGE VERSION IS AUTHORITATIVE. Massgebend ist nur der deutsche Text.
- AREA FOR PRINT. Bereich für Bedruckung.
- USABLE CONTACTS MCON 1.2. SEE TE-NO. 1452674, VERSION SINGLE WIRE SEAL. Verwendbare Kontakte MCON 1.2 siehe TE-Zeichnung 1452674, Ausführung Einzeldichtung.
- MAX. WIRE SIZE RANGE 1.0 mm² FLR PERMITTED FOR CAVITY-Ø 3.55MM. QUANTITY SEE WIRE HARNESS DRAWING. FOR PERMISSIBLE CURRENT CARRYING CAPACITY OF THE SINGLE CONTACT SEE PRODUCT SPECIFICATION NO.108-18782. max. zulässiger Leitungsquerschnitt 1.0 mm² FLR. für Kammer-Ø 3.55mm die zulaessige Strombelastbarkeit für die einzelnen Kontakte ist der Spezifikation 108-18782 zu entnehmen.
- SUPPLIER-MARK. Lieferantenkennzeichnung.
- SPACE OF ACTIVITY. Betätigungsfreiraum.
- SUPPLY CONDITION: RETAINER IN PRELOCKED POSITION. Auslieferungszustand: Zweite Kontaktsicherung in Vorraststellung.
- WARPAGE PERMITTED TO MAX. -0.5mm. Verzug zulaessig bis max. -0.5mm.
- TE ORDER-NO. TE Bestell-Nr.
- ACCORDING TO INTERFACE DRAWING. SEE TE-NO. 114-18679-3. Passend zur Schnittstellen-Zeichnung siehe TE-Nr. 114-18679-3.
- ASSEMBLY LINE SEGMENT IDENTIFICATION. Markierung für Segment der Assembly Anlage.
- DATE CODE (DDYY). Datum Kodierung (TTJJ).
- OPTIONAL-DIVERGENT MARKING FOR PARTS FROM CHINESE AND U.S. PRODUCTION. Abweichende Beschriftung zulaessig fuer Teile aus China und U.S. Produktion.

TE-ORDER-NO.	COD	TITLE	REV	QTY	TITLE	MATERIAL	SURFACE/COLOUR	ITEM
4-1670921-1	D	5pos. MCON 1.2 - LL Connector, Sealed	A	1	5pos. MCON 1.2 - Seal	MVQ-30	natur/NATURE	4
				1	5pos. MCON 1.2 - Retainer	PA66-GF15	violett/VIOLETT	3
				1	5pos. MCON 1.2 - Protec. Cover	PA6-GF15	schwarz/BLACK	2
				1	5pos. MCON 1.2 - Recept. Hsg.	PA66-GF30	schwarz/BLACK	1
				1	5pos. MCON 1.2 - Seal	MVQ-30	natur/NATURE	4
				1	5pos. MCON 1.2 - Retainer	PA66-GF15	violett/VIOLETT	3
				1	5pos. MCON 1.2 - Protec. Cover	PA6-GF15	schwarz/BLACK	2
				1	5pos. MCON 1.2 - Recept. Hsg.	PA66-GF30	schwarz/BLACK	1
				1	5pos. MCON 1.2 - Seal	MVQ-30	natur/NATURE	4
				1	5pos. MCON 1.2 - Retainer	PA66-GF15	violett/VIOLETT	3
				1	5pos. MCON 1.2 - Protec. Cover	PA6-GF15	schwarz/BLACK	2
				1	5pos. MCON 1.2 - Recept. Hsg.	PA66-GF30	schwarz/BLACK	1
3-1670921-1	C	5pos. MCON 1.2 - LL Connector, Sealed	A	1	5pos. MCON 1.2 - Seal	MVQ-30	natur/NATURE	4
				1	5pos. MCON 1.2 - Retainer	PA66-GF15	violett/VIOLETT	3
				1	5pos. MCON 1.2 - Protec. Cover	PA6-GF15	schwarz/BLACK	2
				1	5pos. MCON 1.2 - Recept. Hsg.	PA66-GF30	schwarz/BLACK	1
				1	5pos. MCON 1.2 - Seal	MVQ-30	natur/NATURE	4
				1	5pos. MCON 1.2 - Retainer	PA66-GF15	violett/VIOLETT	3
				1	5pos. MCON 1.2 - Protec. Cover	PA6-GF15	schwarz/BLACK	2
				1	5pos. MCON 1.2 - Recept. Hsg.	PA66-GF30	schwarz/BLACK	1
				1	5pos. MCON 1.2 - Seal	MVQ-30	natur/NATURE	4
				1	5pos. MCON 1.2 - Retainer	PA66-GF15	violett/VIOLETT	3
				1	5pos. MCON 1.2 - Protec. Cover	PA6-GF15	schwarz/BLACK	2
				1	5pos. MCON 1.2 - Recept. Hsg.	PA66-GF30	schwarz/BLACK	1
2-1670921-1	B	5pos. MCON 1.2 - LL Connector, Sealed	D	1	5pos. MCON 1.2 - Seal	MVQ-30	natur/NATURE	4
				1	5pos. MCON 1.2 - Retainer	PA66-GF15	violett/VIOLETT	3
				1	5pos. MCON 1.2 - Protec. Cover	PA6-GF15	schwarz/BLACK	2
				1	5pos. MCON 1.2 - Recept. Hsg.	PA66-GF30	schwarz/BLACK	1
				1	5pos. MCON 1.2 - Seal	MVQ-30	natur/NATURE	4
				1	5pos. MCON 1.2 - Retainer	PA66-GF15	violett/VIOLETT	3
				1	5pos. MCON 1.2 - Protec. Cover	PA6-GF15	schwarz/BLACK	2
				1	5pos. MCON 1.2 - Recept. Hsg.	PA66-GF30	schwarz/BLACK	1
				1	5pos. MCON 1.2 - Seal	MVQ-30	natur/NATURE	4
				1	5pos. MCON 1.2 - Retainer	PA66-GF15	violett/VIOLETT	3
				1	5pos. MCON 1.2 - Protec. Cover	PA6-GF15	schwarz/BLACK	2
				1	5pos. MCON 1.2 - Recept. Hsg.	PA66-GF30	schwarz/BLACK	1
1-1670921-1	A	5pos. MCON 1.2 - LL Connector, Sealed	E	1	5pos. MCON 1.2 - Seal	MVQ-30	natur/NATURE	4
				1	5pos. MCON 1.2 - Retainer	PA66-GF15	violett/VIOLETT	3
				1	5pos. MCON 1.2 - Protec. Cover	PA6-GF15	schwarz/BLACK	2
				1	5pos. MCON 1.2 - Recept. Hsg.	PA66-GF30	schwarz/BLACK	1
				1	5pos. MCON 1.2 - Seal	MVQ-30	natur/NATURE	4
				1	5pos. MCON 1.2 - Retainer	PA66-GF15	violett/VIOLETT	3
				1	5pos. MCON 1.2 - Protec. Cover	PA6-GF15	schwarz/BLACK	2
				1	5pos. MCON 1.2 - Recept. Hsg.	PA66-GF30	schwarz/BLACK	1
				1	5pos. MCON 1.2 - Seal	MVQ-30	natur/NATURE	4
				1	5pos. MCON 1.2 - Retainer	PA66-GF15	violett/VIOLETT	3
				1	5pos. MCON 1.2 - Protec. Cover	PA6-GF15	schwarz/BLACK	2
				1	5pos. MCON 1.2 - Recept. Hsg.	PA66-GF30	schwarz/BLACK	1

RETAINER IN END POSITION Kontaktsicherung in Endraststellung



3D VIEW 3D Ansicht 1:1



CODING A AS SHOWN Kodierung A wie gezeichnet

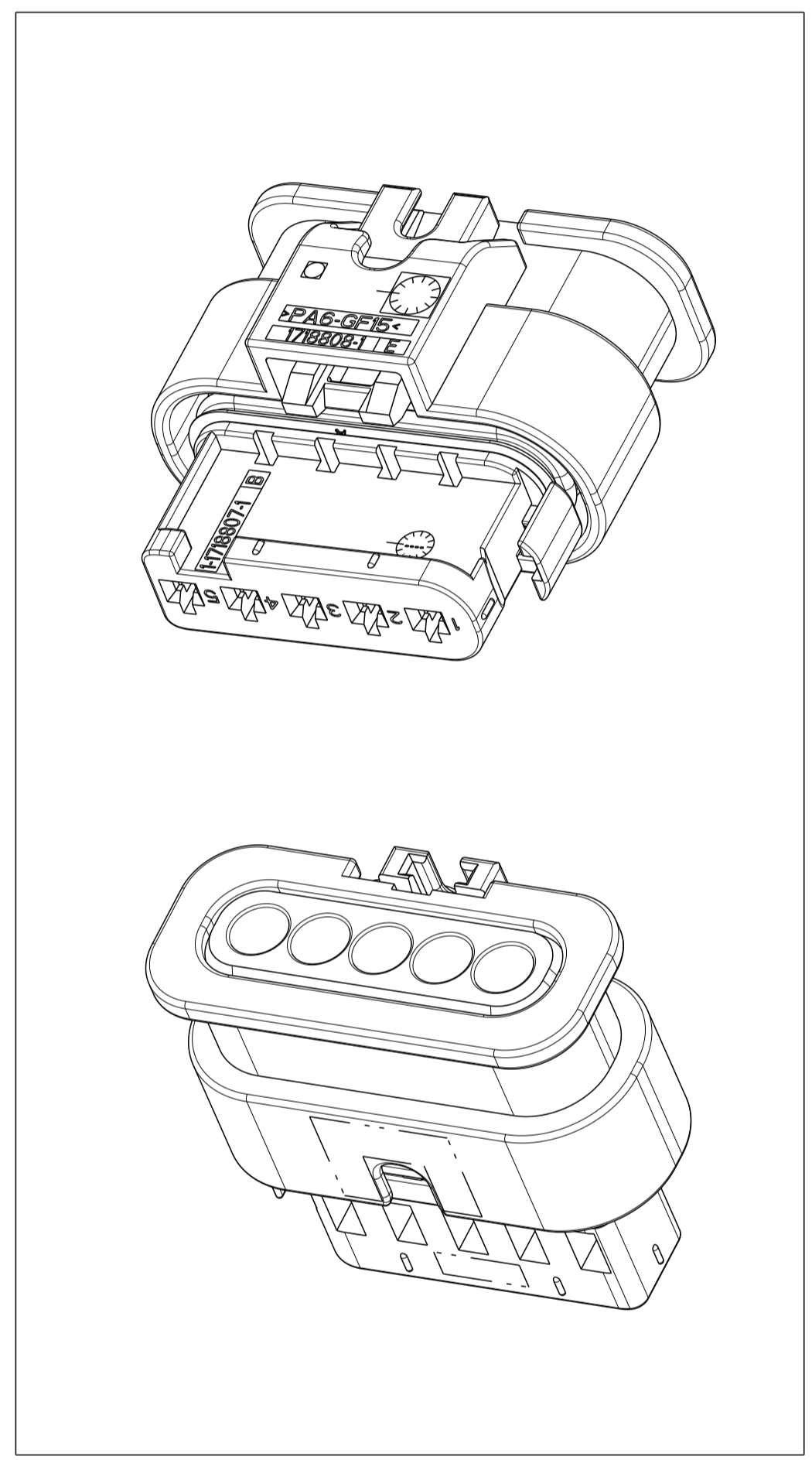
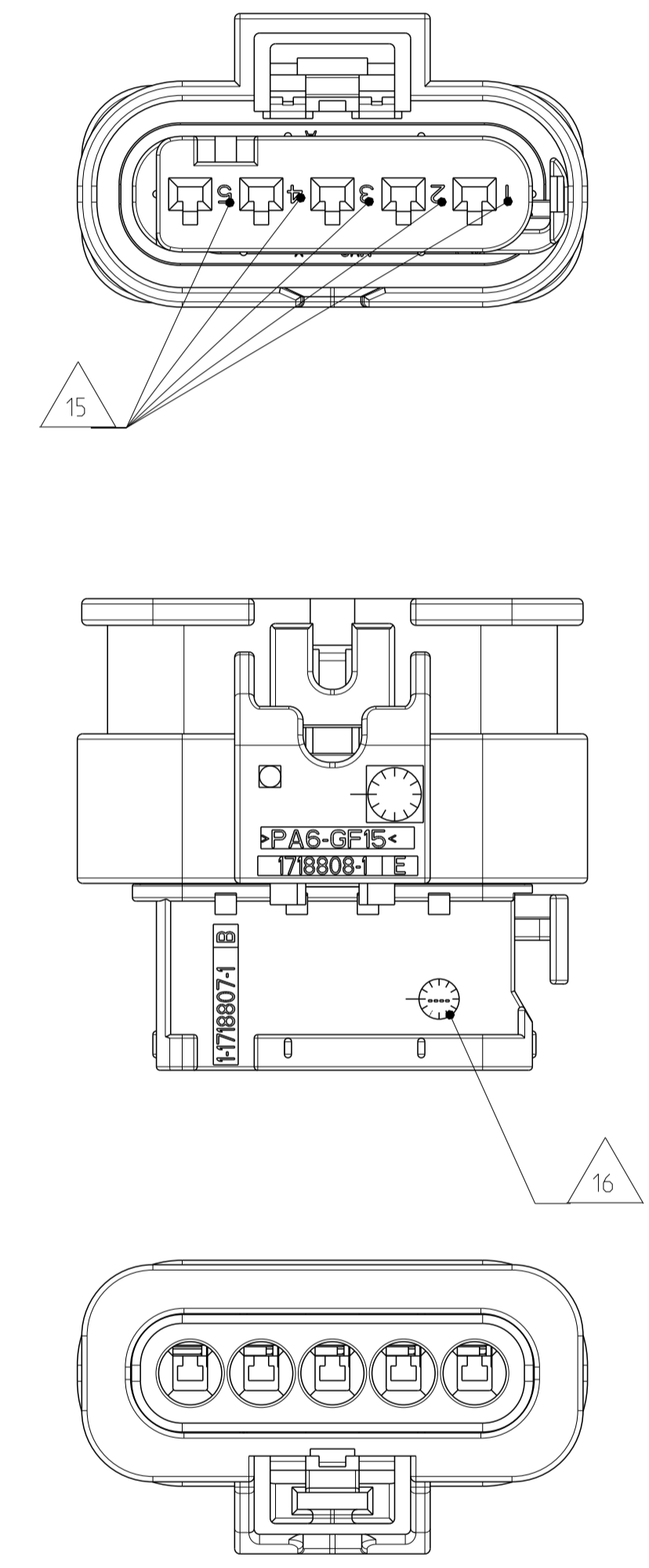
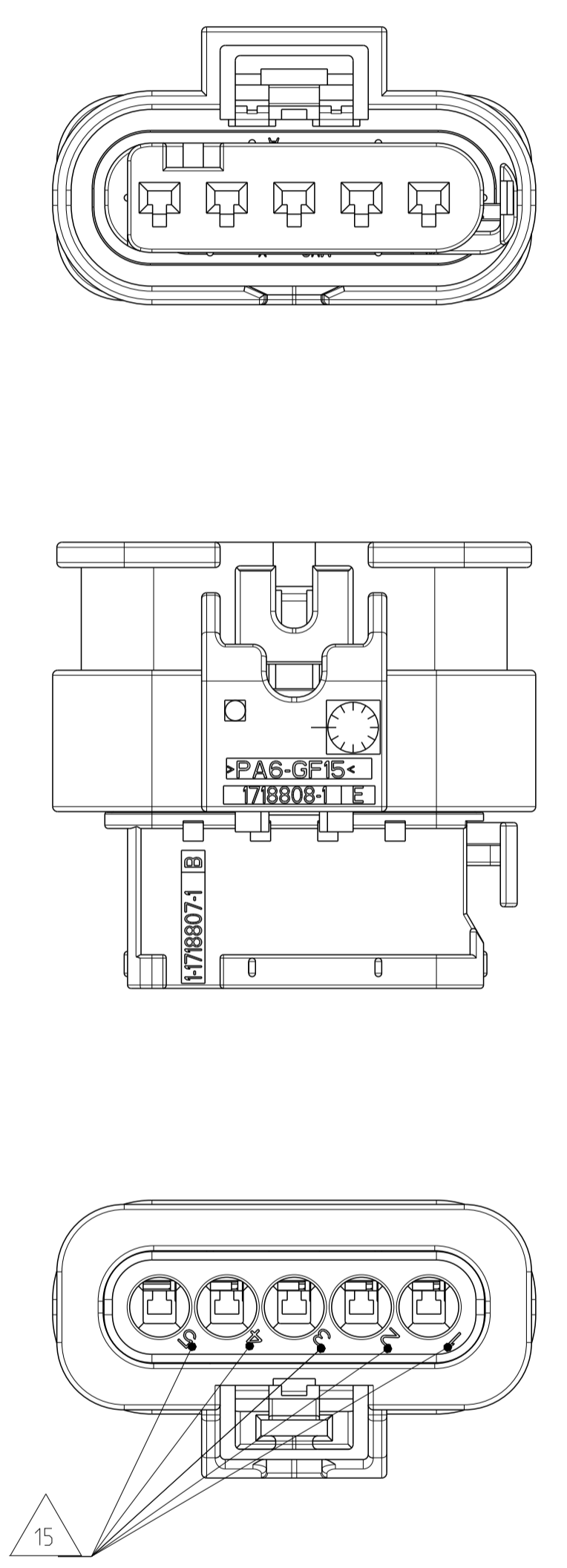
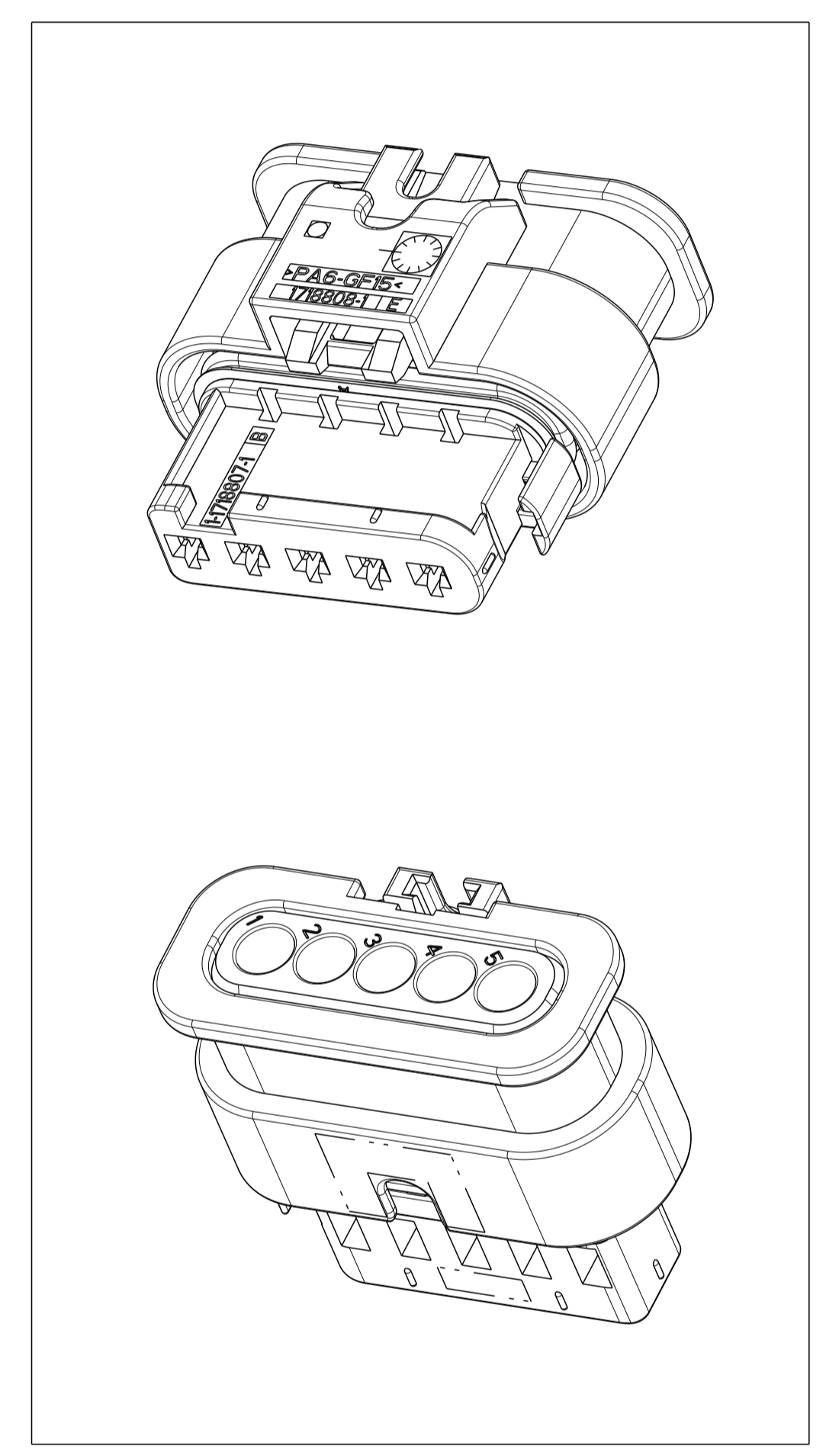
THIS DRAWING IS A CONTROLLED DOCUMENT. DIESER ZEICHNUNGSDRUCK IST EIN KONTROLLIERTES DOKUMENT. APPROVED FOR SIGNATURE AND RELEASE BY: APPROBATION FÜR SIGNATUR UND FREIABGABE: DIMENSIONS: MASSENHEITEN (MM)		DWN: R. Bachmann 19DEC2006		TOLERANCES UNLESS OTHERWISE SPECIFIED ACC. TO DIN 16901-100. CENTRIC TO NOMINAL DIMENSION. EDITION 1982-11 SHALL APPLY. Freinastoleranzen nach DIN 16901-100. Es gilt die Ausgabe 1982-11.	
MATERIAL: TBD		FINISH/SCHLEIFLÄCHE/FARBE: -		WEIGHT/GEWICHT: 5.4 g	
PRODUCT SPEC: 108-18969		APPLICATION SPEC: 114-18661		SCALE: 5:1	
CAGE CODE: 00779		DRAWING NO: 1670921		SHEET 1 OF 2	
RESTRICTED TO: NUR FÜR:		RESTRICTED CUSTOMER: /KUNDENZEICHNUNG		REV: E2	

REVISIONS		DATE	OWN	APVD
P	LTN	DESCRIPTION	REVISIONS	
-	SEE SHEET 1		-	-

E2 Divergent marking for parts from various tools 3:1

Version 1

E2 Version 2



- E2** 15 Contact cavity marking
- 16 Date clock for inner housing

THIS DRAWING IS A CONTROLLED DOCUMENT. DIESES ZEICHNUNGSDOKUMENT WIRD DURCH AUFRECHTBLEIBENDE VERFAHREN HERGESTELLT. ANSCHLIESSENDE VERÄNDERUNGEN SIND NUR DURCH EINE NEUE AUSGABE MÖGLICH. ALLE RECHTEN VOORBEHouden. REVISIONS: 19DEC2006		OWN: R. Bachmann	DATE: 19DEC2006
DIMENSIONS: mm		PRODUCT SPEC: 5pos. MCON 1.2 - LL Connector	RESTRICTED TO: NUR FÜR
TOLERANCES UNLESS OTHERWISE SPECIFIED: ALL DIMENSIONS		SIZE: A1	CAGE CODE: 00779
MATERIAL: TBD		DRAWING NO: 1670921	SCALE: 5:1
WEIGHT: 5.4 g		SHEET: 2	OF: 2
RESTRICTED CUSTOMER		KUNDENZEICHNUNG	REVISION: E2