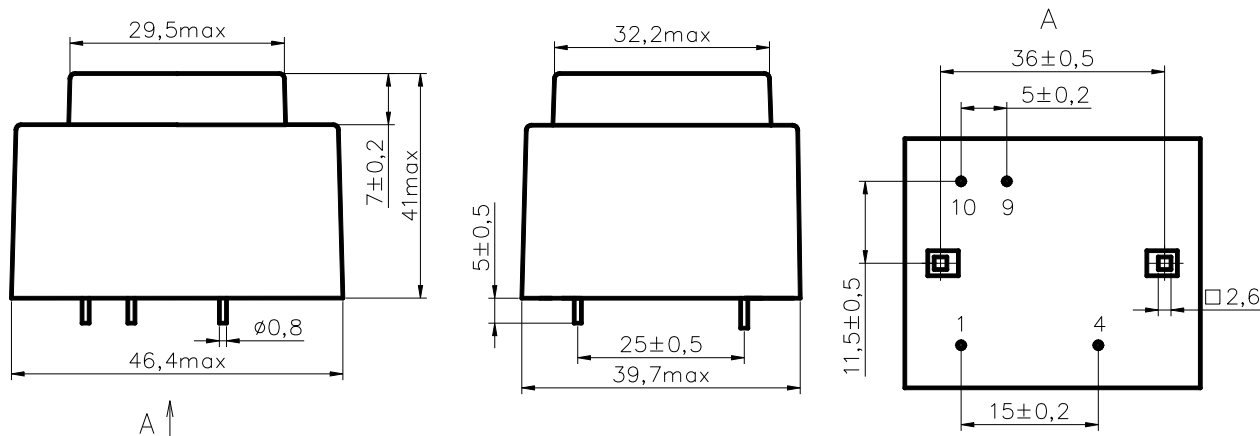


СДЕЛАНО В РОССИИ
 ТРАНСФОРМАТОР ПИТАНИЯ ТПГ-112 (9В)
 ПАСПОРТ

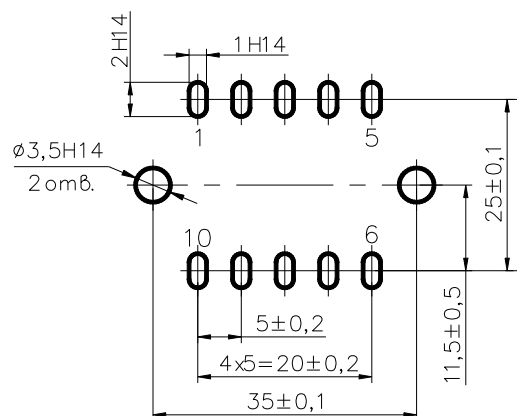
1 ОБЩИЕ СВЕДЕНИЯ

Трансформатор питания ТПГ-112 (9В) предназначен для работы в бытовой радиоэлектронной аппаратуре, работающей от электрической сети переменного тока частотой $50 \pm 0,5$ Гц и номинальным напряжением 220 ± 22 В.

Вид климатического исполнения В 1.1 (кроме плесневых грибов) по ГОСТ 15150-69.



Общий вид трансформатора



Рекомендуемая разметка для крепления

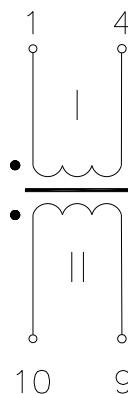


Схема электрическая

2 ОСНОВНЫЕ ТЕХНИЧЕСКИЕ ДАННЫЕ

2.1 Мощность номинальная, Вт	7,2
2.2 Ток первичной обмотки в режиме холостого хода А, не более	0,03
2.3 Напряжение вторичных обмоток в режиме номинальной нагрузки при номинальном напряжении сети, В	9±0,45
II	

2.4 Номинальный ток нагрузок, А	
II	0,8
2.5 Электрическая прочность изоляции должна сохраняться:	
- между первичной обмоткой и вторичными обмотками, между первичной обмоткой и оболочкой при воздействии испытательного переменного напряжения с эффективным значением 4000 В частотой 50 Гц.	
- между вторичными обмотками, между вторичной обмоткой и оболочкой при воздействии испытательного переменного напряжения с эффективным значением 600 В частотой 50 Гц.	
2.6 Масса трансформатора, не более, кг	0,27

3 РЕСУРСЫ, СРОКИ ХРАНЕНИЯ И ГАРАНТИИ ИЗГОТОВИТЕЛЯ

3.1 Изготовитель гарантирует соответствие данного трансформатора требованиям, предусмотренным в действующей технической документации при соблюдении режимов и условий эксплуатации, правил хранения приведенных в данном паспорте.

3.2 Гарантийный срок хранения – 6 лет с даты изготовления трансформаторов.

3.3 Гарантийная наработка - 11500 ч в пределах гарантийного срока эксплуатации.

3.4 Гарантийный срок эксплуатации трансформаторов, поставляемых в торговую сеть – 36 месяцев с даты их розничной продажи.

4 СВИДЕТЕЛЬСТВО О ПРИЕМКЕ

Трансформатор питания ТПГ-112 (9В) изготовлен и принят в соответствии с обязательными требованиями государственных стандартов, действующей технической документацией и признан годным для эксплуатации.