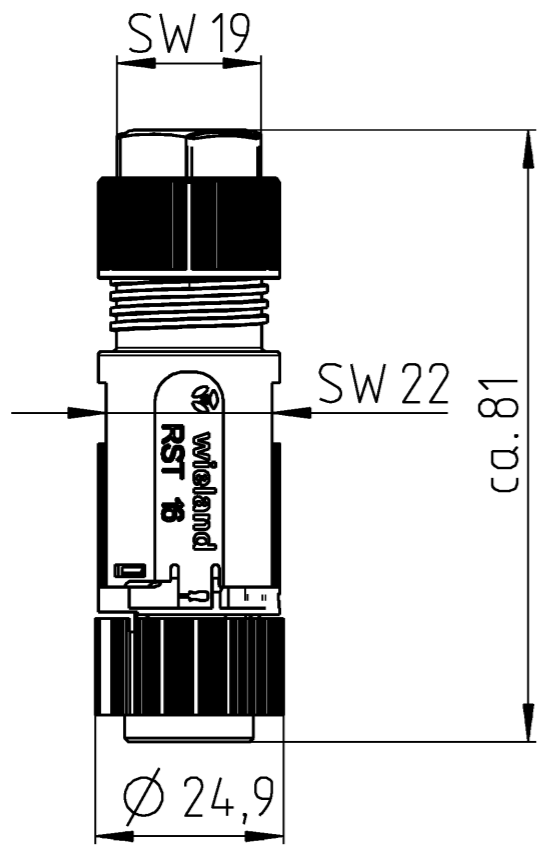


A Weitergabe sowie Vervielfältigung dieses Dokuments, Verwertung und Mitteilung seines Inhalts sind verboten, soweit nicht ausdrücklich gestattet. The reproduction, distribution and utilization of this document as well as the communication of its contents to others without express authorization is prohibited.

B These dimensions will be especially checked at delivery Only inspection dimensions With /E marked dimensions are only valid for internal use

C Diese Maße werden bei Abnahme besonders geprüft Ausschließlich Prüfmaße Mit /E gekennzeichnete Maße sind nur für interne Zwecke gültig

F



Kodierung/  
coding



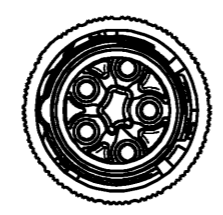
C1



C2

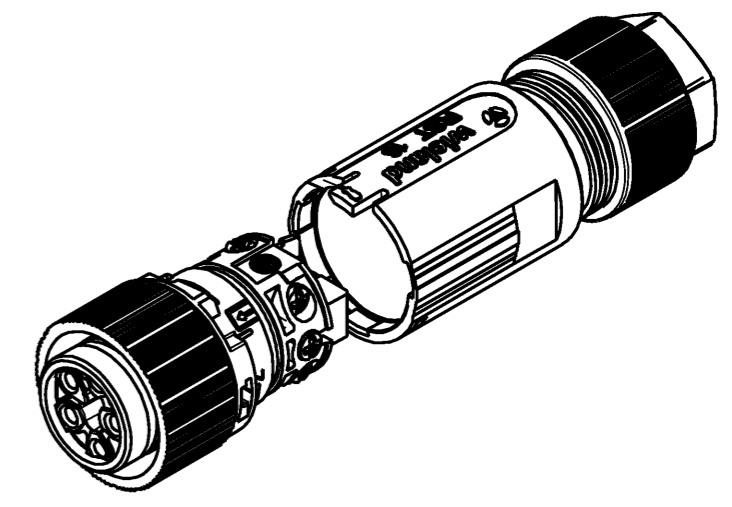
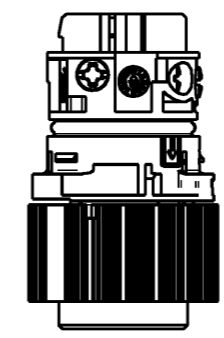
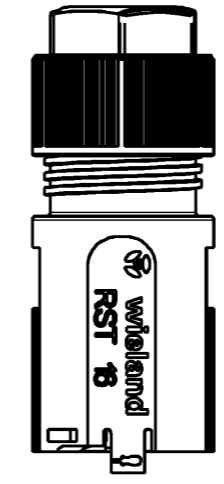


C3



C4

Auslieferungszustand/  
delivery condition



46.051.4553.9	RST1615 S B1 ZT6S H BL	C4	lichtblau/ light blue
46.051.4550.4	RST1615 S B1 ZT6S L BR	C3	signalbraun/signal brown
46.051.4553.6	RST1615 S B1 ZT6S A TB	C2	türkisblau/turquoise blue
46.051.4553.1	RST1615 S B1 ZT6 SW	C1	schwarz/black
46.051.4553.0	RST1615 S B1 ZT6 GL	C1	lichtgrau/light grey
Bestellnummer/ order number	Typ/type	Kodierung/ coding	Farbe/color

Weitere Daten siehe KATALOG oder eKatalog. [www.wieland-electric.com](http://www.wieland-electric.com)  
Additional data see CATALOG or eCatalog. [eshop.wieland-electric.com](http://eshop.wieland-electric.com)

Tolerierung Size ISO 14405 (E) / Tolerance system Size ISO 14405 (E). (This ISO-standard describes the envelope principle. According to the envelope principle the deviations of form and parallelism are limited by the size tolerances). ja/yes  Stoffverbots- und Deklarationsliste nach WN 5020.010 ist einzuhalten. Conformity with Wieland document WN 5020.010 e (list of prohibited / declarable hazardous substances) to be declared!

Freitoleranz nach General tolerance CAD - Zeichnung, keine manuellen Änderungen CAD - drawing, no manual modifications allowed 1. Verwendung: First Use: Blatt: 1 von 1 Sheet: 1 of 1

Werkstoff / Material	Tag/Date	Name	Zeichnung Nr. / Drawing No.	Index
Maßstab / Scale	gezeichnet/drawn	Treschan		
1:1	geprüft/checked		T 46.051.4553.0 13K	a
Vol. mm <sup>3</sup> Dfl./Srf. mm <sup>2</sup>	Normgepr. Stand. check			

Änderung / Revision

a 03.04.2019 / Datum / Blatt Date / Sheet

**wieland**  
[www.wieland-electric.com](http://www.wieland-electric.com)

Type

Benennung/Title

**BUCHSENTEIL**  
mit Zugentlastung, 5-polig  
female connector with strain relief 5 poles