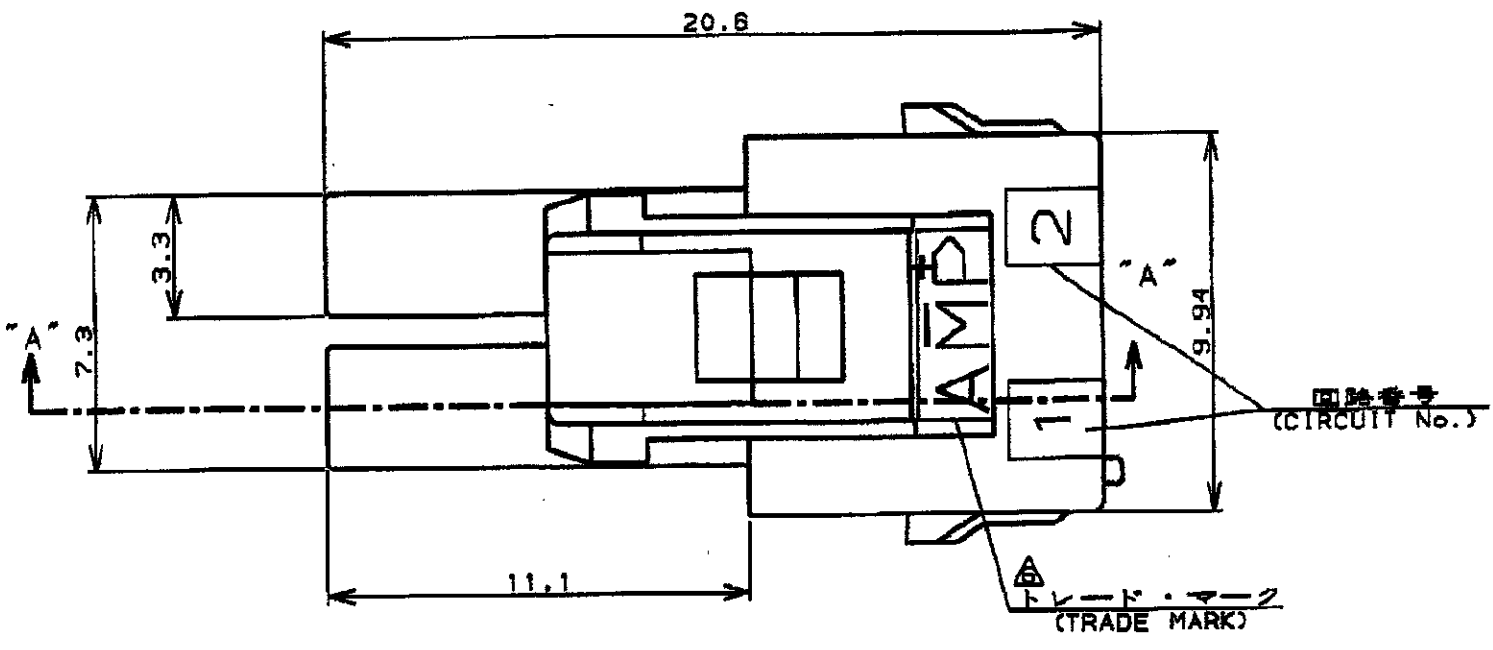
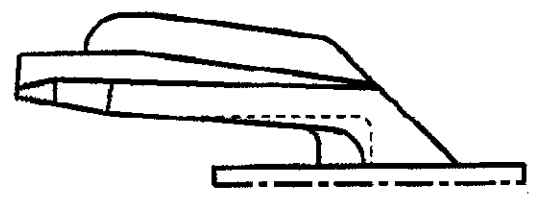
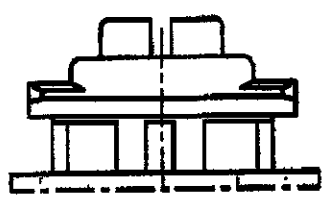
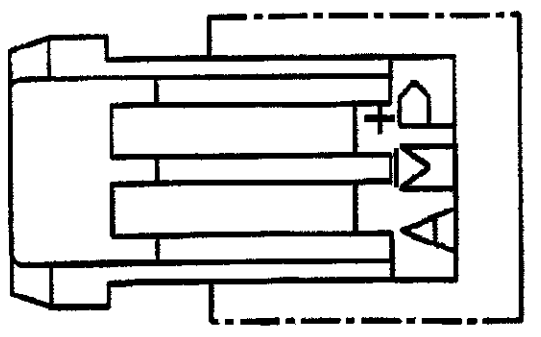


NUMBER C-177898

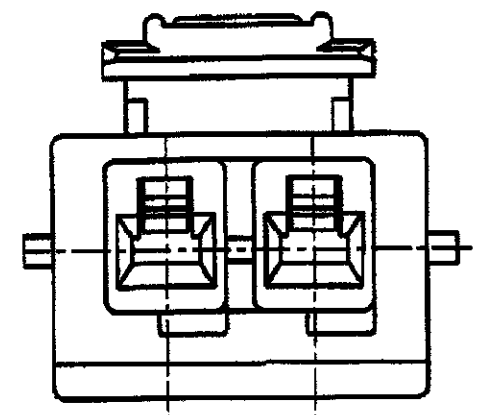
ANGLE PROJECTION

METRIC

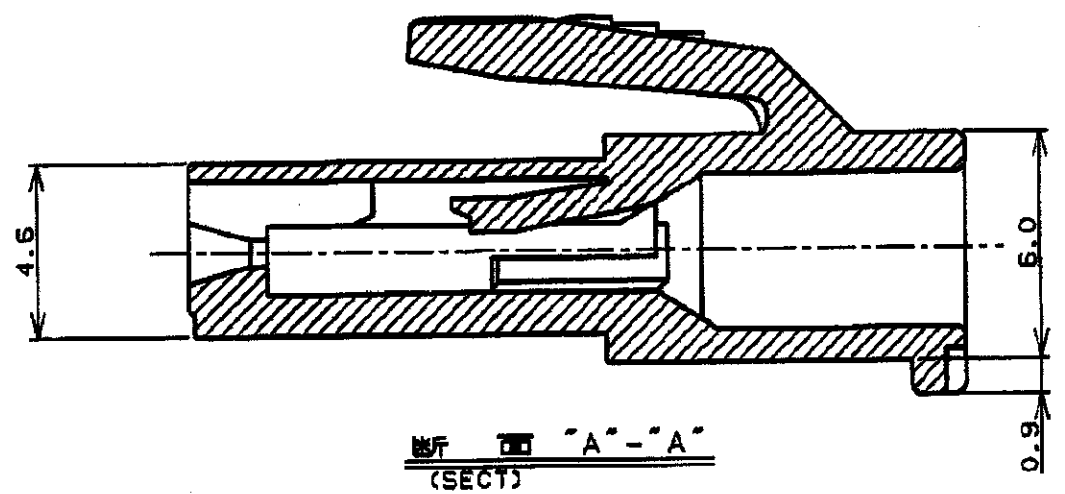
ロックタイプII  
LOCK TYPE II



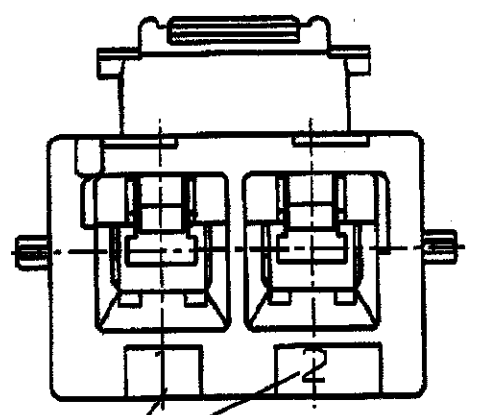
本図ロックタイプIを示す  
AS SHOWN LOCK TYPE I



ピッチ  
3.96  
(PITCH)



断面 "A"- "A"  
(SECT)



回路番号  
(CIRCUIT No.)

表1 (TABLE 1)  
トレードマーク  
(TRADE MARK)

| トレードマーク<br>(TRADE MARK) | 生産場所<br>(MANUFACTURING PLACE) |
|-------------------------|-------------------------------|
| -AMP OR AMP             | 日本<br>(JAPAN)                 |
| -+AMP OR AMP            | 中国<br>(CHINA (PRC))           |
| -AMP OR AMP             | 韓国<br>(KOREA)                 |

- 注:
1. 適用製品規格: 108-5410
  2. 適用コンタクト型番  
リセ・コンタクト: 177915-[-](\*20-\*16AWG)  
177914-[-](\*26-\*22AWG)
  3. 嵌合相手側製品型番  
キャップ・ハウジング: 177906-[-](パネル取付タイプ)  
タブ・コンタクト: 177917-[-](\*20-\*16AWG)  
177916-[-](\*26-\*22AWG)
  4. 適用プレート型番: 177918-[-]
  5. 取扱説明書: 411-5638
- △ 表1参照

- NOTES:
1. PRODUCT SPEC, 108-5410
  2. APPLICABLE CONTACT P/N  
REC CONTACT: 177915-[-](\*20-\*16AWG)  
177914-[-](\*26-\*22AWG)
  3. MATING CONN, P/N  
CAP HSG: 177906-[-](PANEL MOUNT)  
TAB CONTACT: 177917-[-](\*20-\*16AWG)  
177916-[-](\*26-\*22AWG)
  4. APPLICABLE PLATE P/N: 177918-[-]
  5. INSTRUCTION SHEET, 411-5638
- △ SEE TABLE 1

| ロックタイプ II<br>LOCK TYPE II | 自然色 (NATURAL)              | 2            | 3-177898-1  |
|---------------------------|----------------------------|--------------|-------------|
| ロックタイプ I<br>LOCK TYPE I   | 黒 (BLACK)                  | ↑            | ↑ -8        |
|                           | 青 (BLUE)                   |              | -6          |
|                           | 緑 (GREEN)                  |              | -5          |
|                           | 黄 (YELLOW)                 |              | -4          |
| ロックタイプ<br>(LOCK TYPE)     | 赤 (RED)                    | ↓            | ↓ -2        |
|                           | 自然色 (NATURAL)              | 2            | 177898-1    |
| ロックタイプ<br>(LOCK TYPE)     | ハウジング色調<br>(HOUSING COLOR) | 極数<br>(Pos.) | 型番<br>(P/N) |

単位: mm DIMENSIONS IN MM. DO NOT SCALE PRINT

PRINT DIST

REV. 10/83

| REV. | DATE | CHK | DR | REVISION RECORD      |
|------|------|-----|----|----------------------|
| E    |      |     |    | 変更 (FJ00-2223-01)    |
| D    |      |     |    | 変更 (FJ00-0444-01)    |
| C    |      |     |    | 変更 (FJ00-0242-00)    |
| B    |      |     |    | 変更 (FJ00-0853-98)    |
| A    |      |     |    | 変更 (FJ00-0587-94)    |
| O    |      |     |    | 作成 (FJ00-0781-93)    |
| LTR  |      |     |    | 変更 (REVISION RECORD) |

| 品名 (NAME)   | 仕上 (FINISH) | 材料 (MATERIAL)                             | 絶縁外皮 (INSULATION DIA.) | 線径 (WIRE RANGE)      |
|---|-------------|---|------------------------|----------------------|
| AMP POWER DOUBLE LOCK CONN.   |             | B/S ナイロン (UL94V-0)<br>B/S NYLON (UL94V-0) |                        | mm <sup>2</sup> CAWG |
| 2極 3.96mmピッチ プラグハウジング (1列タイプ)   |             |   | mmφ                    |                      |
| AMP POWER DOUBLE LOCK CONN. 3.96mm PITCH PLUG HOUSING 2 Pos (SGL ROW) |             |   |                        |                      |
| 一般公差  |             |   |                        |                      |
| 100μT: ±0.2   |             |   |                        |                      |
| 100μL: ±0.25  |             |   |                        |                      |
| 300μL: ±0.3   |             |   |                        |                      |
| 角 度: ±3°  |             |   |                        |                      |

**AMP** Tyco Electronics AMP K.K.  
Kawasaki, Japan

品名 (NAME): AMP POWER DOUBLE LOCK CONN.  
2極 3.96mmピッチ プラグハウジング (1列タイプ)  
AMP POWER DOUBLE LOCK CONN. 3.96mm PITCH PLUG HOUSING 2 Pos (SGL ROW)

一般公差

SIZE LOC 番号 (No.): A3 J C-177898

尺度 (SCALE): REV. E SHEET 1 OF 1

CUSTOMER DRAWING