

Kontaktbezeichnung
contact marking

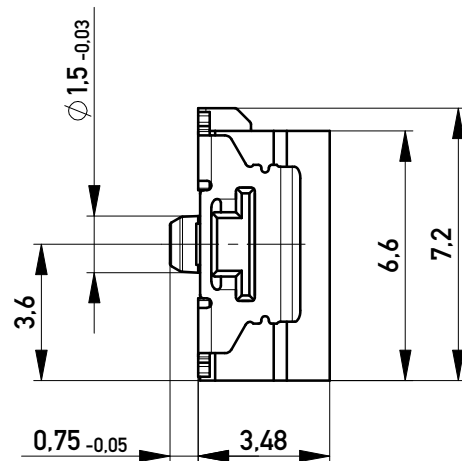
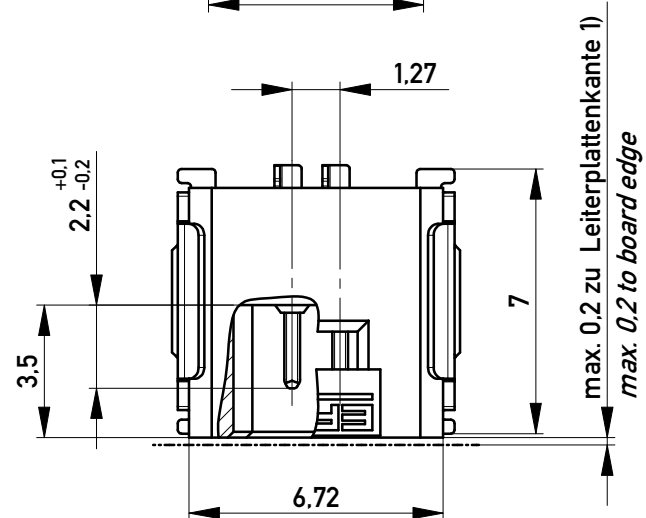
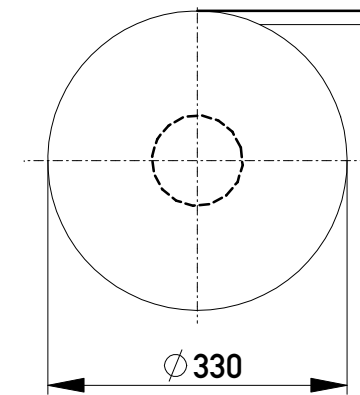
Anforderungsstufe 1
Performance Level 1

Kontaktbereich vergoldet
Mating Area gold plating

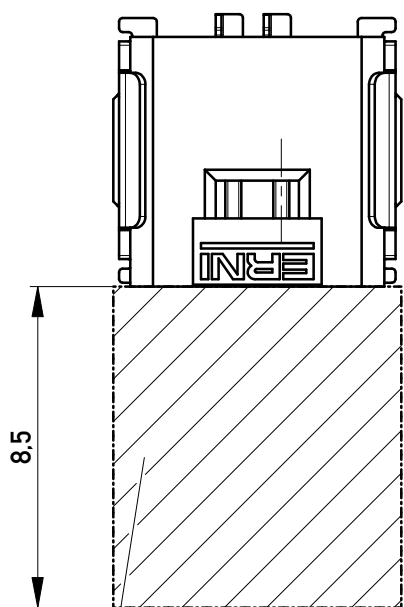
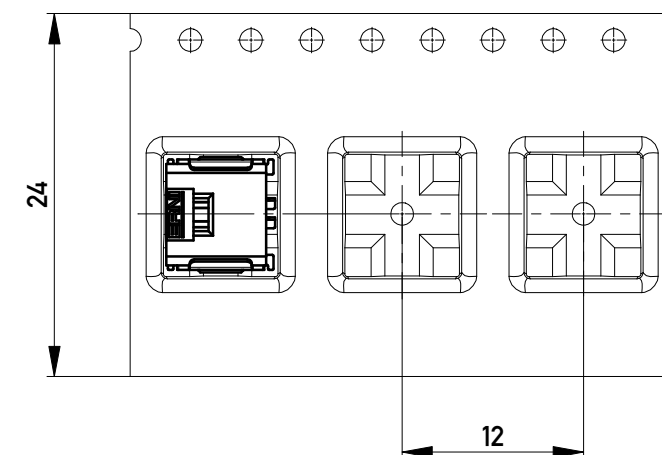
Anschlussbereich verzinnt 4-6 µm
Terminal Area 4-6 µm tin plating

Koplanarität der Anschlüsse ≤ 0,1 mm
Coplanarity Area of Termination ≤ 0,1 mm

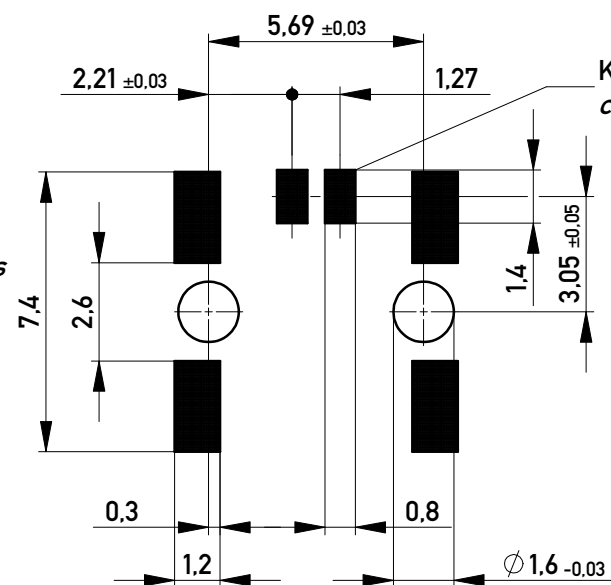
Verpackt im Gurt in Anlehnung an DIN IEC 60286-3
tape on reel packaging according to DIN IEC 60286-3
Verpackungseinheit: 1000 Stück
packaging unit: 1000 pcs



Abspulrichtung - Reel off Direction



Leiterplatten-Layout für SMT
PCB-Layout for SMT



Kontaktbezeichnung bei Pin 1
contact marking at pin 1

Sperrfläche für Leiterbahnen
gültig bei Verwendung von
Gegenstecker Federleiste 90°
in SKV Ausführung
Restricted area for conductors
valid for use by mating
female connector 90°
in IDC version

1) gültig bei Verwendung von Gegenstecker
Federleiste 90° in SMD Ausführung
valid for use by mating female connector 90°
in SMD version

Für die Anforderung nach PG 9 der LV214
(Koshiri-Sicherheit)
For the requirement of the LV214 PG 9
(Koshiri-security)

Information:		Tolerances	<p>All Dimensions in mm</p>	Scale	5:1
<p>All rights reserved. Only for Information. To ensure that this is the latest version of this drawing, please contact one of the ERNI companies before using.</p>		<p>Subject to modification without prior notice. Drawing will not be updated.</p>		Designation	
<p>Copyright by ERNI Production GmbH & Co. KG Proprietary notice pursuant to ISO 16016 to be observed.</p>		www.ERNI.com		<p>M 1,27 SRC A, 2-polig KS M 1,27 SRC A, 2-pin KS</p>	
b	03.09.2018			<p>474108</p>	
Index	Date			<p>1 A3</p>	
				Class	SRCA